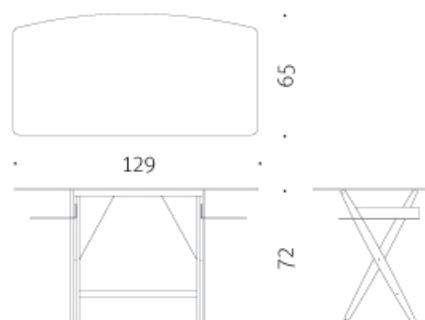


# Scrittarello

design Achille Castiglioni, 1996



**Tipologia** Scrivitoio.

**Piano** Pannello in multistrato di betulla rivestito in laminato. Vassoi laterali in multistrato di betulla curvato rivestito in laminato.

**Base** In massello di faggio sagomato. Poggiapiedi e tiranti in acciaio.

**Finitura/Colore** Piano e vassoi laterali: rivestiti in laminato bianco. Base: faggio naturale verniciato con vernice poliuretana a poro chiuso. Poggiapiedi e tiranti verniciati a polvere colore alluminio.

**Type** Desk.

**Top** Birch plywood panel covered in laminate. Side trays in curved birch plywood covered in laminate.

**Base** In shaped solid beech. Footrest and tie-rods in steel.

**Finish/ Colour** Top and side trays: covered in white laminate. Base: natural beech with closedpore polyurethane varnish. Footrest and tie-rods powder coated in aluminium colour.

**Typologie** Schreibtisch.

**Platte** Birke-Schichtholz mit Laminatbeschichtung. Seitenablage aus Birke-Schichtholz gebogen mit Laminatbeschichtung.

**Gestell** Massive Buche profiliert. Fußstützen und Streben aus Stahl.

**Oberflächen/Farben** Platte und Seitenablagen: weißes Laminat. Gestell: Buche natur mit porenschließendem Polyurethan- Behandlung. Fußstütze und Streben alufarben pulverlackiert.

**Typologie** Petite table, bureau.

**Plateau** Panneau en multiplis de bouleau revêtu de laminé. Plateaux latéraux en multiplis de bouleau recourbé revêtu de laminé.

**Base** En hêtre massif profilé. Repose-pieds et entretoises en acier.

**Finition/Couleur** Plateau et plateaux latéraux : revêtus de laminé blanc. Base : Hêtre naturel traité au vernis polyuréthane pores bouchés. Repose-pieds et entretoises peints aux poudres, couleur aluminium.

**Tipología** Mesa escritorio.

**Plano** Panel de multicapa de madera de abedul recubierto de laminado. Bandejas laterales en multicapa de madera de abedul curvada recubierta de laminado.

**Base** En madera maciza de haya perfilada. Apoyapiés y tirantes de sostén en acero.

**Acabado/Color** Plano y bandejas laterales: recubiertas de laminado blanco. Base: madera de haya natural con acabado en pintura poliuretánica de poro cerrado. Apoyapiés y tirantes de sostén con acabado en pintura al polvo de color aluminio.