

606 Universal Shelving System 1984

Libreria, attrezzatura di contenimento di grande flessibilità

MONTANTI: si utilizzano per realizzare librerie divisorie. Il montante sostiene la libreria ed è fissato a terra e a soffitto; è quindi importante verificare la tenuta del soffitto e del pavimento. Il montante per librerie divisorie può essere montato a soffitti alti fino a 3 metri e non si può montare in presenza di controsoffitti di alcun tipo. In caso contrario, il montante può essere montato SOLO in prossimità di una parete, ancorato tramite supporti per fissaggio a parete. I montanti possono essere regolati in altezza di cm 4 nella parte superiore e cm 4 in quella inferiore regolando gli elementi terminali. Al montante va sempre abbinato il profilo.

PROLUNGHE: si utilizzano per aumentare i montanti in altezza.

SUPPORTI: si utilizzano in caso di realizzazione di librerie con montanti accostate a parete; servono per ancorare la libreria a muro. L'utilizzo è vivamente consigliato in caso di librerie molto cariche e per tutti i montanti con altezza superiore ai 3 m.

TRAVERSE DI IRRIGIDIMENTO: si usano solo per le librerie con montanti; vanno montate in ogni campata una per ogni metro di altezza (es: H 3 m, n° 3 traverse).

PROFILI: si utilizzano per fissare i piani; vanno usati sia per le librerie a parete che per i montanti. Nei profili da 11 cm e da 39,5 cm cambia l'intervallo della foratura per il posizionamento dei piani, di conseguenza si consiglia di utilizzarli singolarmente. Nel caso di utilizzo del profilo a muro verificare la consistenza della parete per individuare l'ancoraggio idoneo.

Materiali:

MONTANTI, PROFILI, TRAVERSE DI IRRIGIDIMENTO E PROLUNGHE: estruso di alluminio anodizzato satinato o anodizzato nero opaco, o verniciato a polvere color bianco opaco. Vite di regolazione inferiore e superiore dei montanti in acciaio e piattello in alluminio verniciato a polvere. Supporto a parete in alluminio verniciato a polvere.

RIPIANI: lamiera di alluminio anodizzato satinato o anodizzato nero opaco, o verniciato a polvere color bianco opaco.

CASSETTIERE E SCRITTOIO: lamiera di alluminio anodizzato satinato o anodizzato nero opaco, o verniciato a polvere color bianco opaco. I cassetti sono montati su guide con meccanismo di ammortizzazione.

CONTENITORI: lamiera di alluminio anodizzato satinato o anodizzato nero opaco, o verniciato a polvere color bianco opaco. Anima delle ante in MDF (certificato classe E1, CARB P2 / TSCA Title VI). Supporti interni in materiale termoplastico per il ripiano in alluminio del contenitore con anta a scomparsa.

PIATTELLI PER MONTANTI E SUPPORTI A PARETE: fusione di alluminio verniciati a polvere color argento, nero o bianco opaco.

+info:
<http://www.depadova.com/materials.pdf>

Dati tecnici:

PORTATA EFFETTIVA DEI RIPIANI

- ripiano 66,1x23 max 32 kg
- ripiano 66,1x30 max 30 kg
- ripiano 66,1x37 max 28 kg
- ripiano 90,6x23 max 23 kg
- ripiano 90,6x30 max 21,5 kg
- ripiano 90,6x37 max 20 kg.

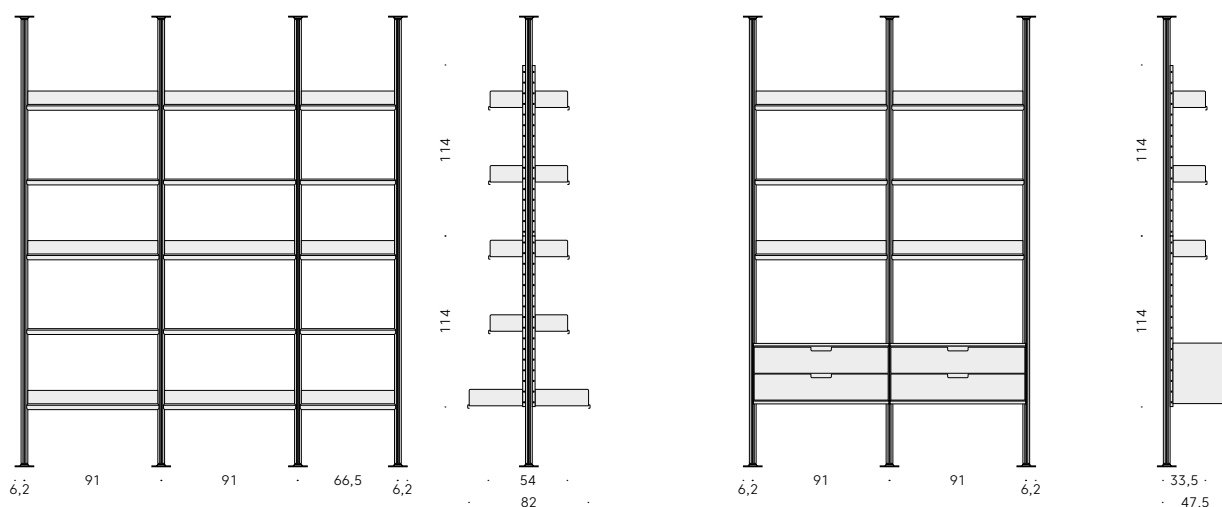
PORTATA EFFETTIVA DI CONTENITORI E PIANI SPOSTABILI INTERNI
vedere documento Schema di Montaggio e Linee Guida per la Progettazione. Richiedere lo schema a customerservice@depadova.it.

PORTATA EFFETTIVA DELLE CASSETTIERE E DELLO SCRITTOIO
vedere documento Schema di Montaggio e Linee Guida per la Progettazione. Richiedere lo schema a customerservice@depadova.it.

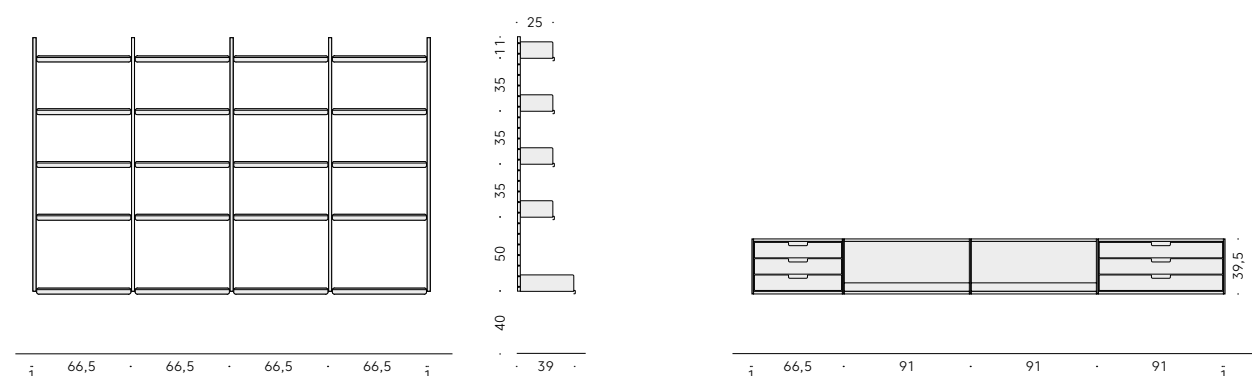
N.B.: la portata dei piani si riferisce al peso distribuito uniformemente.

Esempi di composizione

Libreria divisoria



Libreria a parete



606 Universal Shelving System **1984**

Shelving and storage system with unmatched flexibility

UPRIGHTS: used to create partition shelving. The uprights support these shelves and are fitted and secured to the floor and ceiling. Therefore, it is important to check the hold and tightness of the ceilings. The uprights for partition shelving cannot be fitted when there are false ceilings of any kind. In case of false ceilings, please note that the uprights can be fitted **ONLY** when they are close to wall, fastened through wall brackets. The uprights can be adjusted in height by 4 cm at the top and 4 cm in the lower part by adjusting the end elements. The uprights must be properly matched with the profiles.

EXTENSIONS: used to increase the height of uprights.

BRACKETS: used for wall-mounted shelving systems installed with uprights. They are necessary for wall fixing. Their use is highly recommended when shelves have to hold a great deal of weight and for all uprights that are higher than 3 m.

REINFORCEMENT CROSSPIECES: used solely for shelving with uprights. They should be installed in every bay, one for each meter of height (e.g. 3 crosspieces for 3 meters in height).

PROFILES: used to mount and attach shelves. To be used both for wall shelving and for uprights. The spacing of the holes for the positioning of the shelves differs in the 11 cm and 39.5 cm profiles, so one or the other should be used. In case of wall profile, please check the wall firmness in order to choose the suitable anchor.

Materials:

UPRIGHTS, PROFILES, REINFORCEMENT CROSSPIECES AND EXTENSIONS: in satin-finished or matt black anodised or matt white powder-coated extruded anodized aluminium. Lower and upper adjustment screw of uprights in steel. Plate in powder-coated aluminium. Wall bracket in powder-coated aluminium.

SHELVES: in satin-finished anodised aluminium sheets or matt black finish, or in matt white powder-coated aluminium.

DRAWER UNITS AND WRITING DESK: in satin-finished anodised aluminium sheets or matt black finish, or in matt white powder-coated aluminium. The drawers are installed on runners with soft-close system.

CABINETS: in satin-finished anodised aluminium sheets or matt black finish, or in matt white powder-coated aluminium. Door core in MDF (class E1, CARB P2 / TSCA Title VI certified). Internal supports in thermoplastic material for the aluminium shelf of the cabinet with concealed door.

PLATES FOR UPRIGHTS AND WALL BRACKETS: silver, black or matt white powder-coated aluminium casting.

+info:
<http://www.depadova.com/materials.pdf>

Technical data:

LOAD CAPACITY OF SHELVES:

- shelf 66,1X23 max 32 kg
- shelf 66,1X30 max 30 kg
- shelf 66,1X37 max 28 kg
- shelf 90,6X23 max 23 kg
- shelf 90,6X30 max 21,5 kg
- shelf 90,6X37 max 20 kg

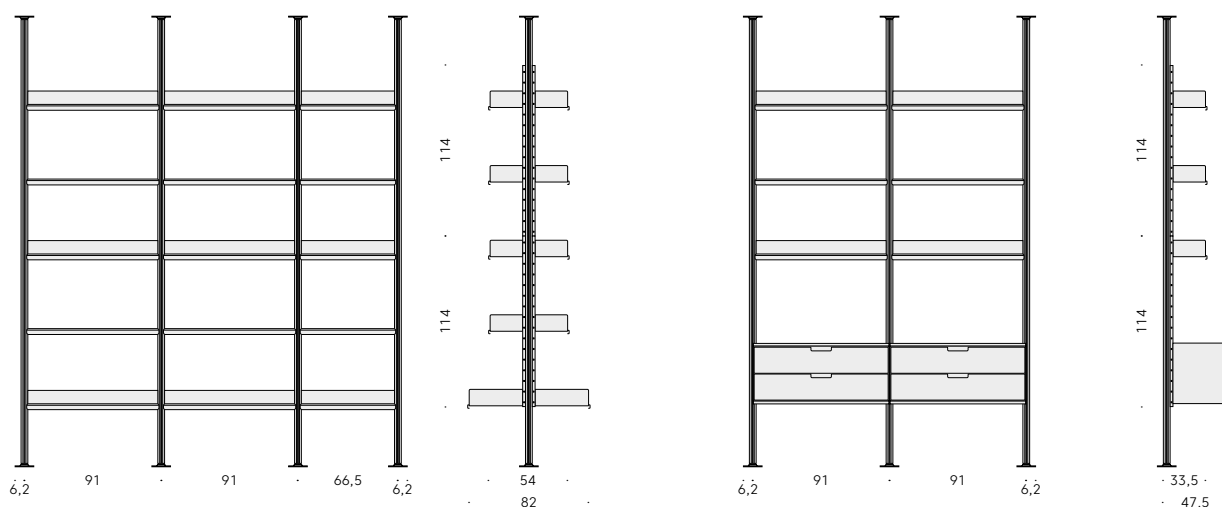
LOAD CAPACITY OF CABINETS AND MOVABLE INTERNAL SHELVES
 please refer to "Assembly Instructions and Project Guidelines". Request the document by e-mailing customerservice@depadova.it.

LOAD CAPACITY OF DRAWER UNITS AND WRITING DESK
 please refer to "Assembly Instructions and Project Guidelines". Request the document by e-mailing customerservice@depadova.it.

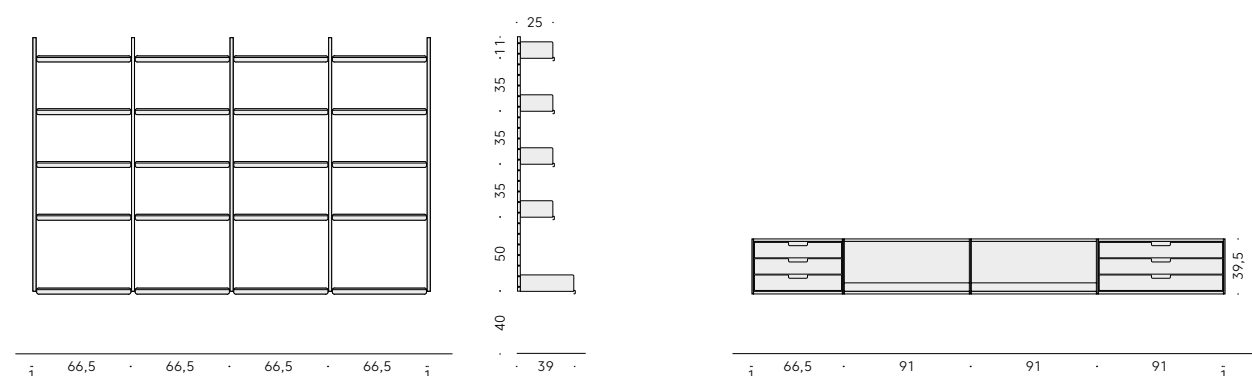
PLEASE NOTE: the load carrying capacity of the shelves refers to evenly-distributed weight.

Composition Examples

Partition shelving



Wall shelving



606 Universal Shelving System 1984

Bibliothèque et systèmes de rangement de grande flexibilité

MONTANTS: ils sont utilisés pour réaliser des bibliothèques de séparation. Le montant soutient la bibliothèque et est fixé au sol et au plafond; il est donc important de vérifier la tenue des plafonds. Le montant pour les bibliothèques de séparation ne peut être monté en présence de faux plafond de tout type. En cas de faux plafond, le montant peut être monté **UNIQUEMENT** à proximité d'un mur, ancré au moyen de supports pour fixation murale. Les montants peuvent être réglés de 4 cm en hauteur dans la partie supérieure et 4 cm dans celle inférieure, en réglant les éléments d'extrémité. Le montant doit toujours être associé au profil.

RALLONGES: elles sont utilisées pour augmenter les montants en hauteur.

SUPPORTS: ils sont utilisés en cas de réalisation de bibliothèques avec montants, juxtaposées au mur; ils servent pour fixer la bibliothèque murale. Leur utilisation est vivement conseillée en cas de bibliothèques très chargées et pour les montants avec hauteur supérieure à 3 m.

TRAVERSES DE RAIDISSEMENT: elles sont utilisées uniquement pour les bibliothèques avec montants; elles doivent être montées dans chaque travée une pour chaque mètre de hauteur (ex: h 3 m n° 3 traverses).

PROFILS: ils sont utilisés pour fixer les plans. Ils doivent être utilisés à la fois pour les bibliothèques murales et pour les montants. Dans les profils de 11 cm et de 39,5 cm le pas de perçage pour le positionnement des plans change, par conséquent il est conseillé de les utiliser individuellement. Dans le cas d'utilisation du profil mural, vérifier la consistance du mur pour identifier l'ancrage adéquat.

Matériaux:

MONTANTS, PROFILS, TRAVERSES DE RAIDISSEMENT ET RALLONGES: extrudé d'aluminium anodisé satiné ou anodisé noir mat, ou peint blanc mat à poudre. Vis de réglage inférieur et supérieur des montants en acier et plat en aluminium peint à poudre. Support mural en aluminium peint à poudre.

ETAGÈRES: tôle d'aluminium anodisé satiné ou anodisé noir mat, ou peint blanc mat à poudre.

MEUBLES À TIROIRS ET BUREAU: tôle d'aluminium anodisé satiné ou anodisé noir mat, ou peint blanc mat à poudre. Les tiroirs sont montés sur glissières avec mécanisme d'amortissement.

ELEMENTS DE RANGEMENT: tôle d'aluminium anodisé satiné ou anodisé noir mat, ou peint à poudre couleur blanc mat. Ame des portes en MDF (certifiée classe E1, CARB P2/TSCA Title VI). Supports internes en thermoplastique pour l'étagère en aluminium de l'élément de rangement avec porte escamotable

PLATS POUR MONTANTS ET SUPPORTS MURAUX: fusion d'aluminium peints à poudre couleur argent, noir ou blanc, mat.

+info:
<http://www.depadova.com/materials.pdf>

Données techniques:

PORTÉE EFFECTIVE DES PLANS

- plan 66,1x23 max 32 kg
- plan 66,1x30 max 30 kg
- plan 66,1x37 max 28 kg
- plan 90,6x23 max 23 kg
- plan 90,6x30 max 21,5 kg
- plan 90,6x37 max 20 kg

N.B.: la portée des plans fait référence au poids distribué uniformément.

PORTÉE EFFECTIVE DES ÉLÉMENTS DE RANGEMENT ET PLANS DE-PLACABLES INTERNES

voir document Schéma de Montage et Lignes de Conduite pour le Projet. Demander le schéma à customerservice@depadova.it.

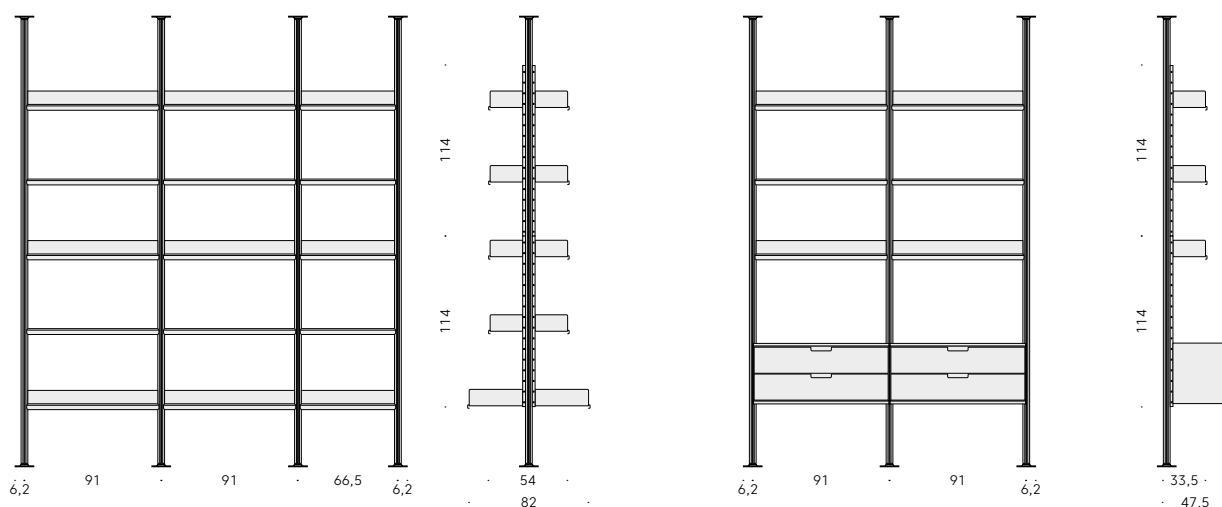
PORTÉE EFFECTIVE DES MEUBLES À TIROIRS ET BUREAU

voir document Schéma de Montage et Lignes de Conduite pour le Projet. Demander le schéma à customerservice@depadova.it.

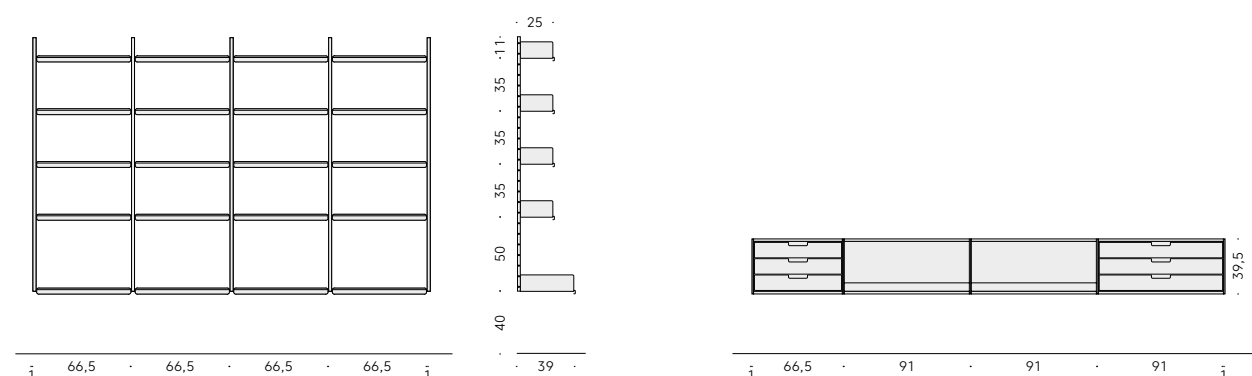
N.B. la portée des plans fait référence au poids distribué de façon uniforme.

Exemples de composition

Bibliothèque de séparation



Bibliothèque murale



606 Universal Shelving System 1984

Hoch flexibles Regalsystem für Aufbewahrungslösungen

X-PROFILE: Sie dienen der Gestaltung von Raumteilern. Sie werden zwischen Fußboden und Decke verspannt und tragen das Regalsystem, weswegen unbedingt gewährleistet werden muss, dass die Decke hinreichend stabil und belastbar ist. Das X-Profil für Raumteiler darf keinesfalls an abgehängten Decken befestigt werden. Bei abgehängten Decken kann das X-Profil NUR in der Nähe einer Wand montiert werden und es muss durch Wandanschlüsse verankert werden. Über Stellschrauben lassen sich die X-Profile am oberen wie am unteren Ende jeweils um 4 cm in der Höhe justieren. An den X-Profilen werden die E-Profile befestigt.

VERLÄNGERUNGSTÜCKE: Mit ihnen lassen sich die X-Profile in der Höhe verlängern

WANDANSCHLÜSSE: Sie dienen bei wandmontierten Regalen zur Verankerung der X-Profile an der Wand. Bei stark belasteten Tablar- und bei X-Profilen von mehr als 3 m Höhe sind sie zwingend zu verwenden.

TRAVERSEN: Sie sind ausschließlich an Regalen mit X-Profilen erforderlich, und zwar in jedem Regalfeld eine Traverse pro Meter Regalhöhe (Beispiel: 3 Traversen bei 3 m Regalhöhe).

E-PROFILE: An ihnen werden sowohl bei wandmontierten als auch bei freistehenden Regalen die Tablare eingehängt. E-Profile von 11 cm haben einen anderen Lochabstand zur Positionierung der Tablare als E-Profile mit 39,5 cm, weswegen sie nicht in Kombination eingesetzt werden sollten. Bei Verwendung der Wandprofile ist stets die Wandbeschaffenheit zu überprüfen, um eine geeignete Verankerungsmethode zu wählen.

Materialien:

X-PROFILE, E-PROFILE, TRAVERSEN UND VERLÄNGERUNGSTÜCKE: aus eloxiertem fließgepresstem Aluminium satiniert oder mattschwarz eloxiert oder mattweiß pulverlackiert. Einstellschrauben unten und oben aus Stahl sowie Aluminiumplatten mit pulverlackiert. Wandanschluss aus Aluminium mit pulverlackiert.

TABLARE: Eloxiertes Aluminiumblech satiniert oder eloxiert mattschwarz, oder mit pulverlackiert mattweiß.

SCHUBLADENELEMENTE UND SCHREIBTISCHTABLAR: Eloxiertes Aluminiumblech satiniert oder eloxiert mattschwarz, oder mit pulverlackiert mattweiß. Die Schubladen sind auf Führungsschienen mit Einzugsdämpfer montiert.

KÄSTEN: Eloxiertes Aluminiumblech satiniert oder eloxiert mattschwarz, oder mit pulverlackiert mattweiß. Trägermaterial der Fronten in MDF (zertifiziert Klasse E1, CARB P2 / TSCA Title VI). Innenträger aus thermoplastischem Material für den Aluminiumfachboden des Schrankes mit versenkbarer Tür.

PLATTEN FÜR X-PROFILE UND WANDANSCHLÜSSE: Gussaluminium, mit pulverlackiert, Silberfarbe, schwarz oder mattweiß.

+info:
<http://www.depadova.com/materials.pdf>

Technische Daten:

TRAGKRAFT DER TABLARE

Tablar 66,1x23 max. 32 kg

Tablar 66,1x30 max. 30 kg

Tablar 66,1x37 max. 28 kg

Tablar 90,6x23 max. 23 kg

Tablar 90,6x30 max. 21,5 kg

Tablar 90,6x37 max. 20 kg

TRAGKRAFT DER KÄSTEN

siehen Sie bitte die "Montageanleitung und Projektrichtlinien". Die Anleitungen hierzu erhalten Sie bei customerservice@depadova.it

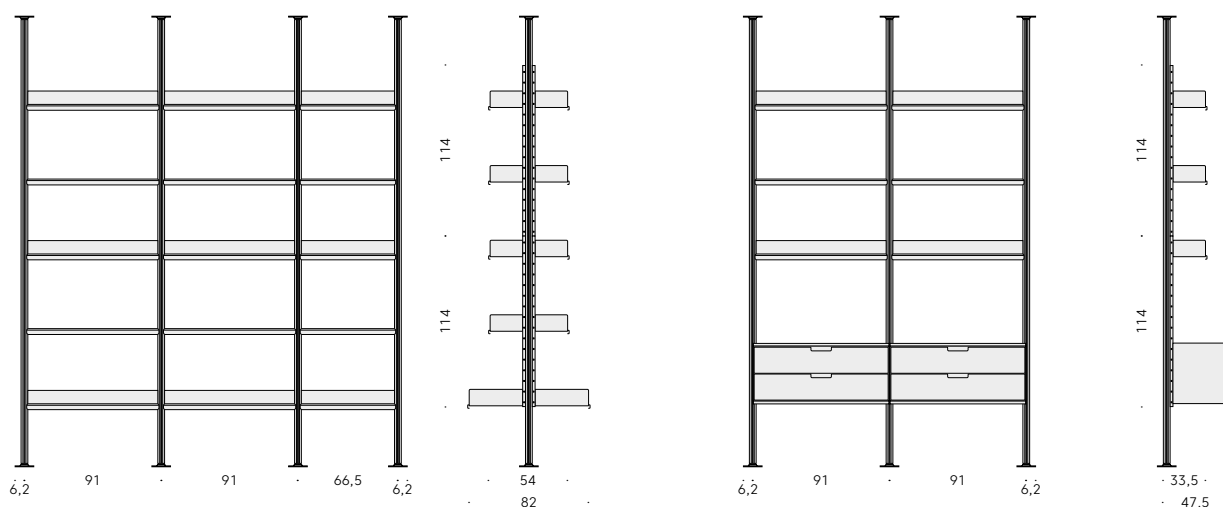
TRAGKRAFT DER SCHUBLADENELEMENTE UND SCHREIBTISCH-TABLAR

siehen Sie bitte die "Montageanleitung und Projektrichtlinien". Die Anleitungen hierzu erhalten Sie bei unserem Kundendienst customerservice@depadova.it.

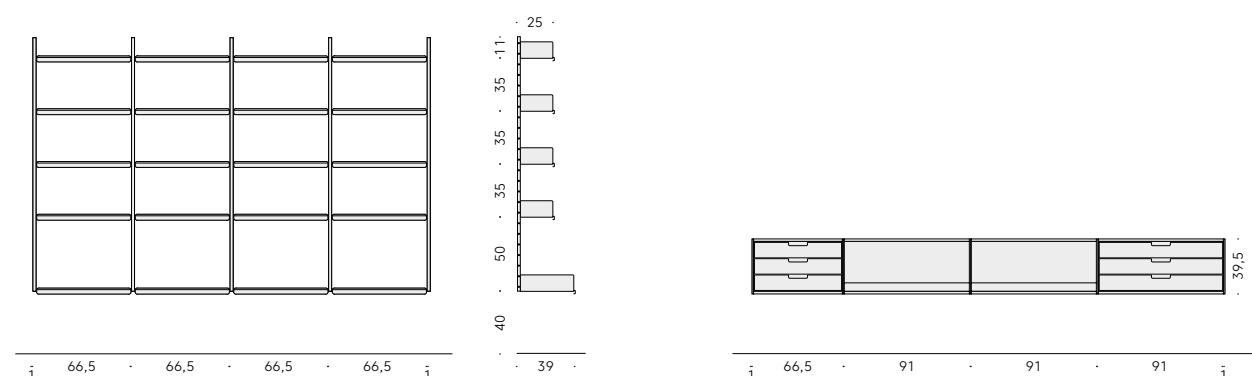
Hinweis: Die Angaben zur Tragkraft der Platten gelten bei gleichmäßiger Gewichtsverteilung.

Kompositionsbeispiele

Trennregal



Wandregal



606 Universal Shelving System **1984**

Librería, sistema de estanterías de gran flexibilidad

MONTANTES: se utilizan para realizar librerías divisorias. El montante sostiene la librería y se fija al techo y al suelo; por lo tanto, es importante comprobar la capacidad de carga del techo. El montante para librerías divisorias no se puede montar en presencia de falsos techos de ningún tipo. En caso de falsos techos, el montante se puede montar SOLO cerca de una pared, anclado a través de soportes para fijación en la pared. Los montantes permiten un ajuste en altura de 4 cm en la parte superior y de 4 cm en la inferior, ajustando los elementos terminales. El montante se debe combinar siempre con el perfil.

EXTENSIONES: se utilizan para aumentar la altura de los montantes.

SOPORTES: se utilizan en caso de realización de librerías con montantes adosadas a la pared; sirven para anclar la librería a la pared. Su uso se recomienda en caso de estanterías que se cargan mucho y para todos los montantes de más de 3 m de alto.

TRAVESAÑOS DE REFUERZO: se usan solo para las librerías con montantes; se montan en cada tramo una para cada metro de altura (por ej: h 3 m. n° 3 travesaños).

PERFILES: se utilizan para fijar los estantes; se deben usar tanto para las librerías de pared como para los montantes. En los perfiles de 11 cm y 39,5 cm cambia la secuencia de la perforación para la colocación de los estantes, por lo tanto se recomienda su utilización por separado. En el caso de uso del perfil a pared, compruebe la consistencia de la pared para determinar el anclaje idóneo.

Materiales:

MONTANTES, PERFILES, TRAVESAÑOS DE REFUERZO Y EXTENSIONES: aluminio extruido anodizado satinado o anodizado negro mate, o pintado en polvo color blanco mate. Tornillo de ajuste inferior y superior de los montantes de acero y platillo de aluminio pintado en polvo. Soporte de pared de aluminio pintado en polvo.

ESTANTES: chapa de aluminio anodizado satinado o anodizado negro mate, o pintado en polvo color blanco mate.

CAJONERAS Y ESCRITORIO: chapa de aluminio anodizado satinado o anodizado negro mate, o pintado en polvo color blanco mate. Los cajones están montados en guías con mecanismo de cierre amortiguado.

MUEBLES CONTENEDORES: chapa de aluminio anodizado satinado o anodizado negro mate, o pintado en polvo color blanco mate. Alma de las puertas en MDF (certificado clase E1, CARB P2/TSCA Title VI). Soportes interiores de material termoplástico para la balda de aluminio del mueble contenedor con puerta escamoteable.

PLATILLOS PARA MONTANTES Y SOPORTES DE PARED: fusión de aluminio pintados en polvo color plata, negro o blanco mate.

+info:
<http://www.depadova.com/materials.pdf>

Datos técnicos:

CAPACIDAD EFECTIVA DE LOS ESTANTES

- estantes 66,1x23 max 32 kg
- estantes 66,1x30 max 30 kg
- estantes 66,1x37 max 28 kg
- estantes 90,6x23 max 23 kg
- estantes 90,6x30 max 21,5 kg
- estantes 90,6x37 max 20 kg

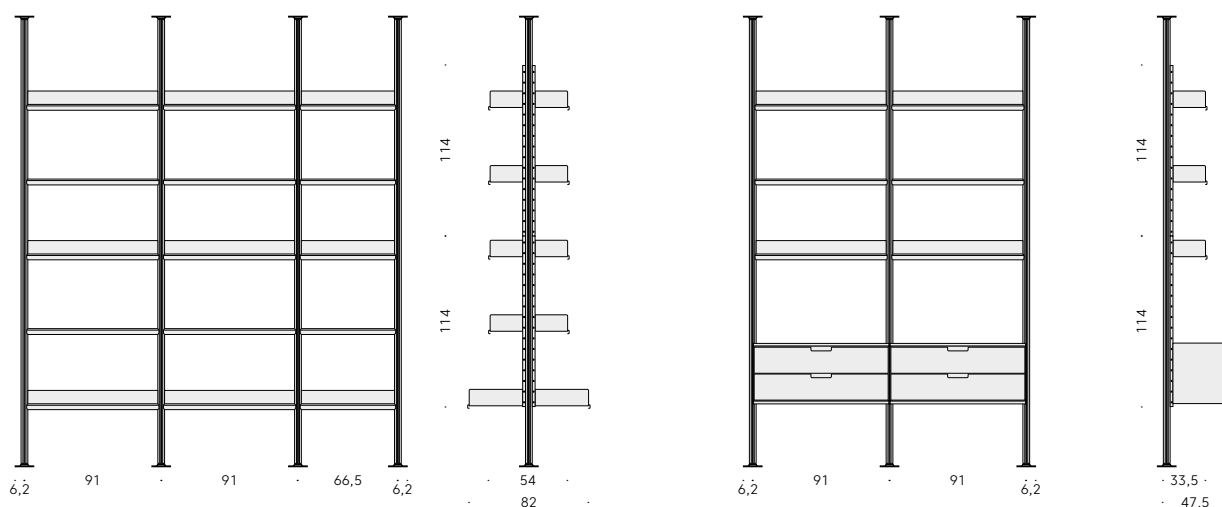
CAPACIDAD EFECTIVA DE LOS MUEBLES CONTENEDORES
véase documento Diagrama de Montaje y Directrices de Diseño.
Solicitar el diagrama a customerservice@depadova.it.

CAPACIDAD EFECTIVA DE LAS CAJONERAS Y DEL ESCRITORIO
véase documento Diagrama de Montaje y Directrices de Diseño.
Solicitar el diagrama a customerservice@depadova.it.

N.B.: la capacidad de los tableros se refiere al peso distribuido uniformemente.

Ejemplos de composición

Estantería divisoria



Estantería de pared

