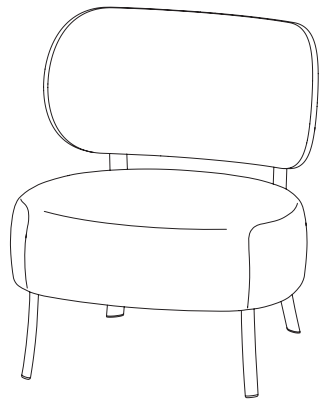
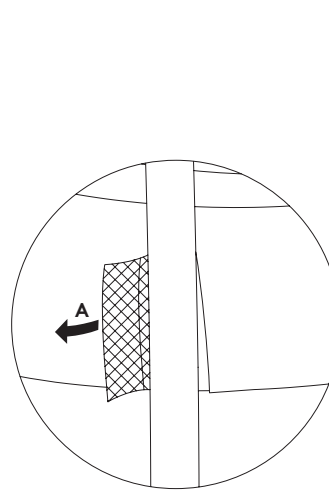


e DePadova

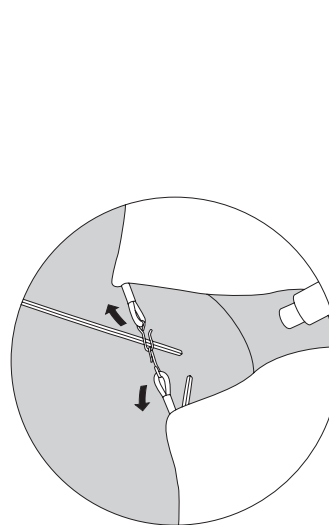


Schema di Smontaggio Houssè -- Fabric Cover Removal

**A**  
**Per rimuovere la houssè:**  
1--  
Separare il velcro **A** posto dietro a ciascuna gamba posteriore. Applicare la fascia di controvelcro in dotazione lungo i bordi di velcro per evitare di rovinare il tessuto.

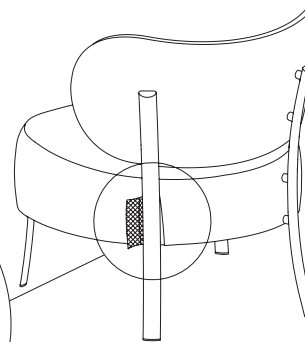


**A**  
2--  
Separare i gancini della houssè posti sotto alla seduta, vicino alle gambe posteriori.

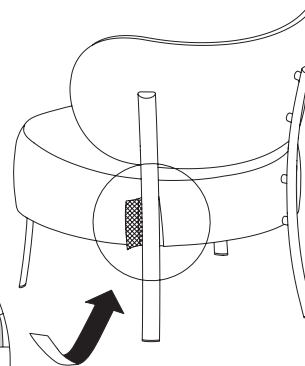


Vista dal basso.  
Bottom view.

**A**  
**Removing the cover:**  
1--  
Detach the velcro **A** located behind each back leg. Cover the velcro borders with supplied backing strips to prevent damaging the fabric.

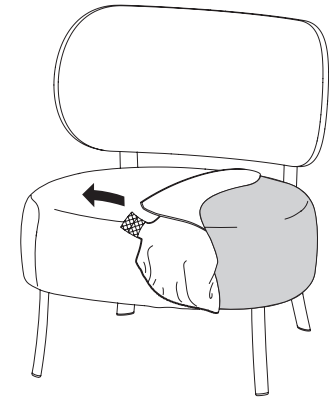


**A**  
2--  
Detach the small hooks of the cover found under the seat, close to the back legs.



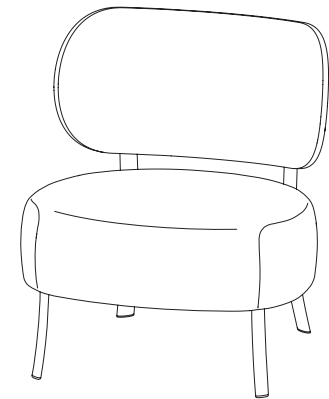
**A**  
3--  
Rimuovere il rivestimento.

**A**  
3--  
Remove the cover.



**B**  
**Per calzare le houssè:**  
--  
Seguire la procedura **A**, da **1** a **3**, al contrario.

**B**  
**Putting on the cover:**  
--  
Follow procedure **A**, from **1** to **3**, in the opposite order.



**De Padova srl**

Strada Padana Superiore 280A  
20090 Vimodrone (Mi) — Italy  
**T** +39 02 27 43 97 95  
info@depadova.it  
www.depadova.com

\_11.2018\_