

Book Petra Runge 2000

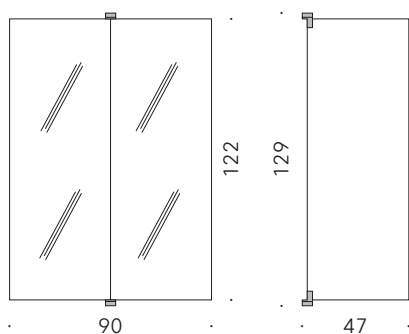
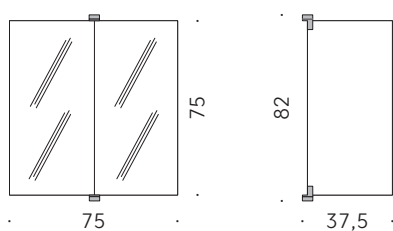
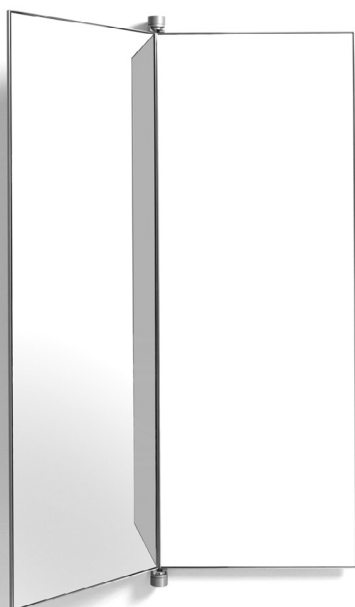
Specchio a libro da parete

Materiali:

SUPPORTO A MURO, STRUTTURA E CERNIERE: alluminio anodizzato satinato. Cerniere con rotazione a 180°.
SPECCHIO: vetro riflettente extrachiaro argentato.

+info:

<http://www.depadova.com/materials.pdf>



Book Petra Runge 2000

Wall-mounted folding mirror

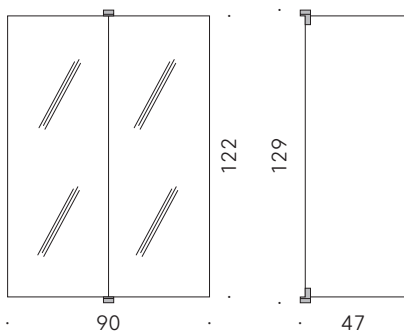
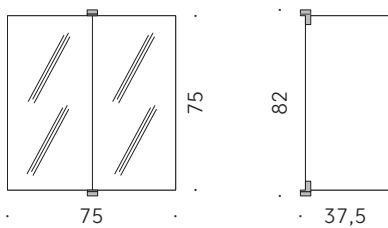
Materials:

WALL SUPPORT, FRAME AND HINGES: satin anodised aluminium.
180° hinges.

MIRROR: extra clear reflecting silver-finished glass.

+info:

<http://www.depadova.com/materials.pdf>



Book Petra Runge 2000

Miroir pliant mural

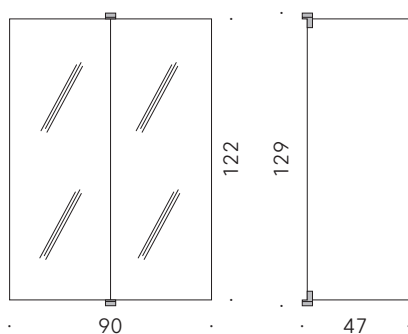
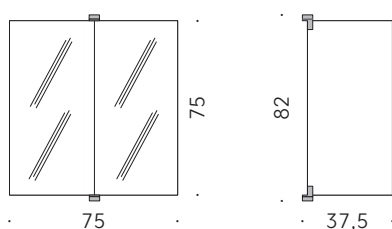
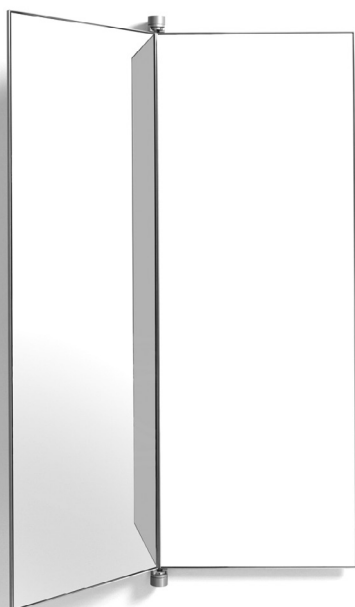
Matériaux:

SUPPORT MURAL, STRUCTURE ET CHARNIÈRES: aluminium anodisé satiné. Charnières avec rotation à 180°.

MIROIR: verre réfléchissant extraclair argenté.

+info:

<http://www.depadova.com/materials.pdf>

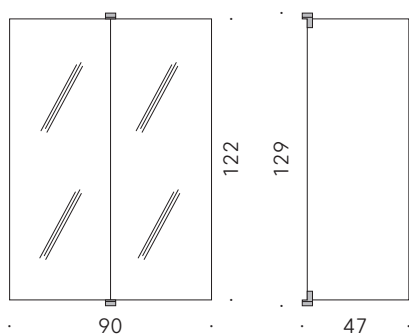
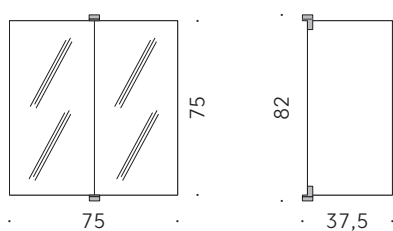


Book Petra Runge 2000

Zusammenklappbarer Wandspiegel

Materialien:
WANDTRÄGER, RAHMEN UND SCHARNIERE: Satiniertes eloxiertes Aluminium. Scharniere mit 180°-Öffnungswinkel.
SPIEGEL: reflektierendes versilbertes Glas extrahell

+info:
<http://www.depadova.com/materials.pdf>



Book Petra Runge 2000

Espejo plegable de pared

Materiales:

SOPORTE DE PARED, ESTRUCTURA Y BISAGRAS: aluminio anodizado satinado. Bisagras con rotación en 180°.
ESPEJO: vidrio reflectante extraclaro plateado.

+info:

<http://www.depadova.com/materials.pdf>

