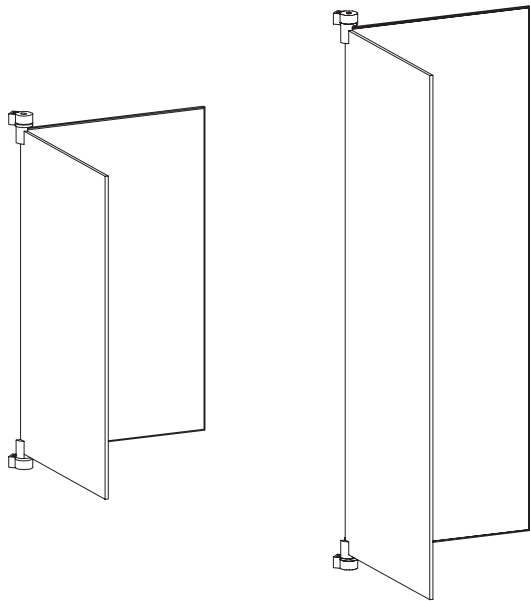


e DePadova



Componenti e ferramenta in dotazione:
Components and hardware supplied:

a Sostegno a muro superiore
(1 pz.)
Wall upper attachment
(1 pc.)



b Sostegno a muro inferiore
(1 pz.)
Wall lower attachment
(1 pc.)



c Tassello (2 pz.)
Anchor (2 pcs.)



d Vite autofilettante 5x50 (2 pz.)
5x50 self-tapping screw (2 pcs.)



e Specchio con cerniere (1 pz.)
Mirror with hinges (1 pc.)



Attenzione:

- Entrambi gli specchi sono fissati a parete tramite due tasselli: occorre quindi fare attenzione a non solleccarli con pesi: non appenderli e non appendere oggetti.
- NON INVERTIRE MAI I SOSTEGNI A MURO!** Il sostegno (a) va posizionato in alto, il sostegno (b) in basso.
- I tasselli in dotazione sono adatti per pareti in calcestruzzo o mattoni. Se montate lo specchio su altri tipi di parete, assicuratevi che i tasselli siano adatti.

Please note:

- Both mirrors are attached to the wall with two anchors. Therefore it is advisable not to overcharge them with weight: do not hang on the mirrors and do not hang any objects.
- DO NOT INVERT THE WALL ATTACHMENTS!** Attachment (a) must be positioned above, while attachment (b) must be positioned below.
- The anchors supplied are suitable for walls in concrete or brick. If you attach the mirror to a different type of wall, make sure the anchors are suitable.

A
Per montare lo specchio:

1--

Forare il muro alle seguenti distanze: 127 cm nel caso dello specchio grande (h 122 cm) o 80,5 cm nel caso dello specchio piccolo (h 75,5 cm). Assicurarsi che i fori siano in bolla.

2--

Fissare i sostegni (a) e (b) alla parete tramite i tasselli (c) e le viti (d).

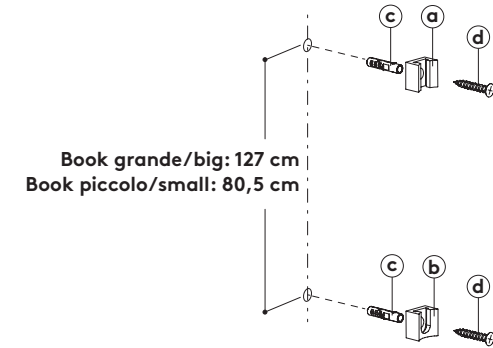
A
Mounting the mirror:

1--

Drill the wall at the following distances: 127 cm in case of big mirror (h 122 cm) or 80,5 cm in case of small mirror (h 75,5 cm). Make sure the holes are level.

2--

Attach the supports (a) and (b) to the wall with anchors (c) and screws (d).



A

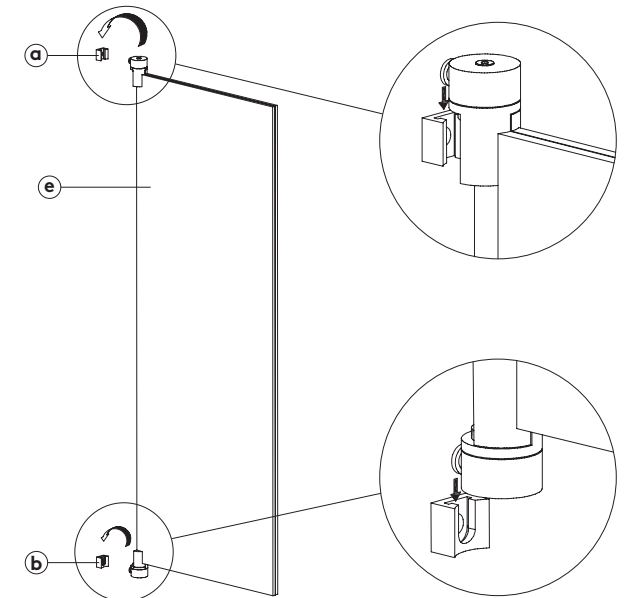
3--

Tenere lo specchio (e) in posizione chiusa e agganciarlo ai sostegni fissati a parete (a) e (b).

A

3--

Hook the mirror (e), in a closed position, onto the wall attachments (a) and (b).



De Padova srl

Strada Padana Superiore 280A
20090 Vimodrone (Mi) — Italy
T +39 02 27 43 97 95
info@depadova.it
www.depadova.com

10.2018