

Campo Arato Paolo Pallucco 2008

Tavolino a geometria variabile

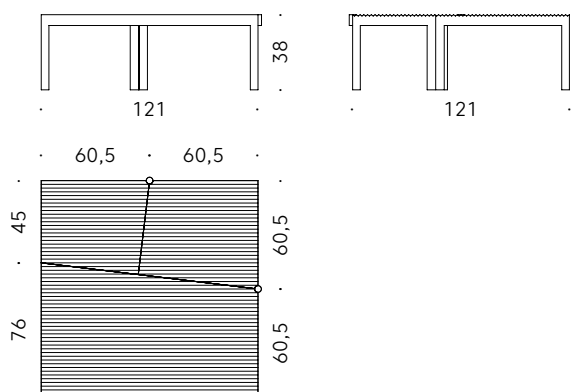
Un gioco di cerniere e di tre elementi trapezoidali che compongono il piano, permette di ottenere un tavolo di diverse forme. Chiuso è quadrato; ruotando gli elementi, il tavolo si apre assumendo diverse configurazioni sino a ottenere un piano trapezoidale.

Materiali:

GAMBE: massello di rovere finito con vernice trasparente a base acqua o a base solvente. Piedini regolabili in acciaio e termoplastica.

PIANO: multistrato di pioppo rivestito in massello di frassino, tinto rovere naturale, con superficie fresata a sezione triangolare, con bordo impiallacciato in rovere, finito con vernice trasparente a base acqua o a base solvente. Cerniere in acciaio inox.

+info:
<http://www.depadova.com/materials.pdf>



Campo Arato Paolo Pallucco 2008

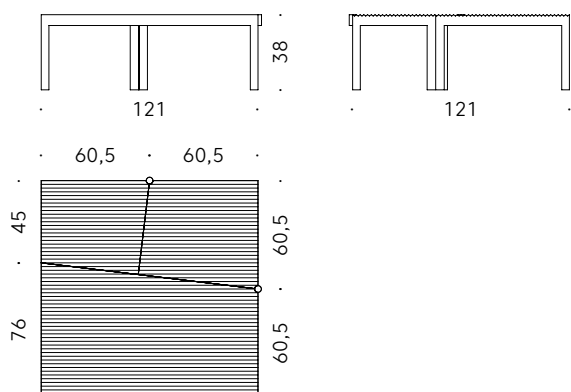
Low table with variable geometry

A set of hinges, with three trapezoidal tops, give this table the possibility to create different shapes and layouts. Square when closed; upon turning the top elements, the table opens up to create different shapes until a trapezoidal top is achieved.

Materials:

LEGS: solid oak finished with transparent water-based or solvent-based paint. Adjustable feet in steel and thermoplastic.
TOP: poplar plywood, covered with solid ash, stained in natural oak. Milled surface using triangular sectioning with edge in veneered oak, finished with transparent water-based or solvent-based paint. Stainless steel hinges.

+info:
<http://www.depadova.com/materials.pdf>



Campo Arato Paolo Pallucco 2008

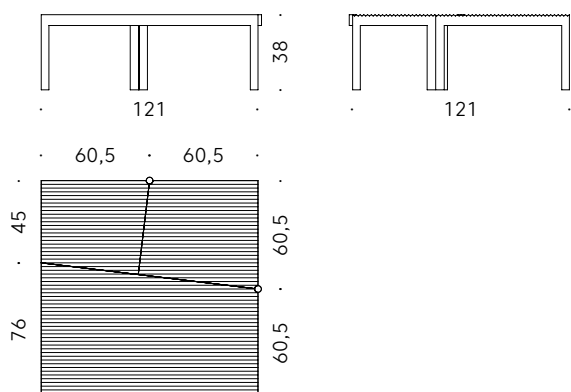
Petite table à géométrie variable

Un jeu de charnières et de trois éléments trapézoïdaux qui composent le plateau permettent d'obtenir une table aux différentes formes. Fermée, elle est carrée: en tournant les éléments, la table s'ouvre et assume différentes configurations, de manière à former un plan trapézoïdal.

Matériaux:

PIÈTEMENTS: massif de chêne fini avec peinture transparent à l'eau ou à base de solvant. Pieds réglables en acier et thermoplastique.
DESSUS: multiplis de bouleau revêtu en massif de frêne, teinté chêne naturel, avec surface fraisée à section triangulaire, avec bord plaqué en chêne, fini avec peinture transparent à l'eau ou à base de solvant. Charnières en acier inox.

+info:
<http://www.depadova.com/materials.pdf>



Campo Arato Paolo Pallucco 2008

Beistelltisch mit variabler Geometrie

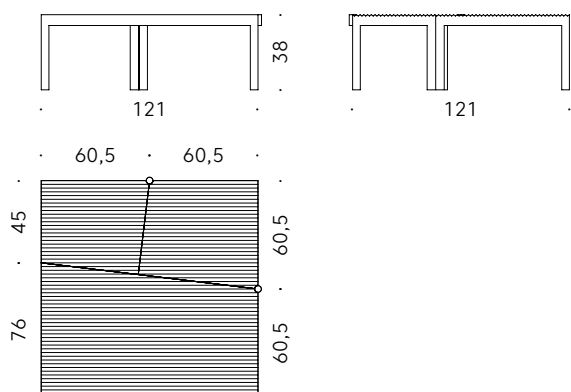
Das Zusammenspiel mehrerer Scharniere und dreier trapezförmiger Elemente, aus denen die Tischplatte zusammengesetzt ist, ermöglicht verschiedenste Tischformen. Geschlossen ist er quadratisch; durch Drehen der Elemente öffnet sich der Tisch und nimmt verschiedene Konfigurationen an bis hin zu einer Trapezform.

Materialien:

BEINE: Massive Eiche, endbehandelt mit transparentem Lack auf Wasser- oder Lösemittelbasis. Verstellbare Füße aus Stahl und Thermoplastmaterial.

TISCHPLATTE: Pappelmehrschichtholz, verkleidet mit massivem Eschenholz auf Natureiche gebeizt, mit Oberfläche furchenartig gefräst. Eichenfurnierkante, endbehandelt mit transparentem Lack auf Wasser- oder Lösemittelbasis. Scharniere aus Edelstahl.

+info:
<http://www.depadova.com/materials.pdf>



Campo Arato Paolo Pallucco 2008

Mesita de geometría variable

Un juego de bisagras y de tres elementos trapezoidales que forman el tablero, permiten obtener una mesa de diferentes formas. Cerrada es cuadrada; girando los elementos, la mesa se abre asumiendo diferentes configuraciones hasta obtener un tablero trapezoidal.

Materiales:

PATAS: madera maciza de roble acabada con pintura transparente a base de agua o a base de disolvente. Pies ajustables de acero y termoplástico.

TABLERO: multicapa de álamo revestido en madera maciza de fresno, teñido en roble natural, con superficie fresada de sección triangular, con borde chapado en roble, acabado con pintura transparente a base de agua o a base de disolvente. Bisagras de acero inoxidable.

+info:
<http://www.depadova.com/materials.pdf>

