

Chab-Table Nendo 2005



Tavolino con vassoio

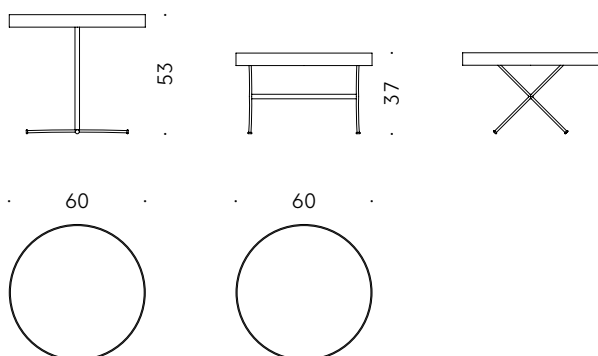
Ruotando la base si possono ottenere due altezze che ne aumentano la flessibilità d'uso, il piano può essere usato anche come vassoio.

Materiali:

BASE: acciaio verniciato a polvere color bianco o nero. Piedini in materiale termoplastico.

VASSOIO: piano in multistrato di betulla rivestito in laminato HPL color bianco o nero con bordo in massello di faggio curvato e trattato a cera.

+info:
<http://www.depadova.com/materials.pdf>



Chab-Table Nendo 2005

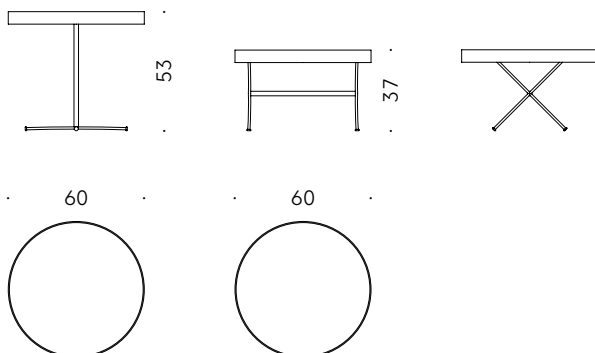
Low table with tray

The rotating base offers a choice of two different heights, allowing for greater flexibility. The table top can also be used as a tray.

Materials:

BASE: white or black powder coated steel. Thermoplastic feet.
TRAY: top in birch plywood covered with white or black HPL laminate, with edge in solid curved beechwood, wax-treated.

+info:
<http://www.depadova.com/materials.pdf>



Chab-Table Nendo 2005



Petite table à plateau

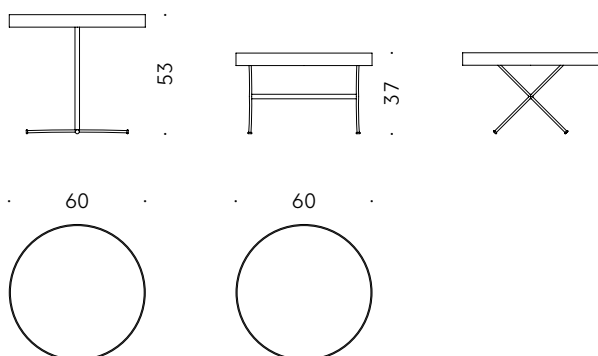
En tournant la base, on obtient deux hauteurs qui augmentent les possibilités d'utilisation, le dessus peut servir également de plateau.

Matériaux:

BASE: acier peint blanc ou noir à poudre. Pieds en matière thermoplastique.

PLATEAU: dessus en multiplis de bouleau revêtu en stratifié HPL couleur blanc ou noir avec bord en massif de hêtre courbé et traité à la cire.

+info:
<http://www.depadova.com/materials.pdf>



Chab-Table Nendo 2005



Beistelltisch und Tablett

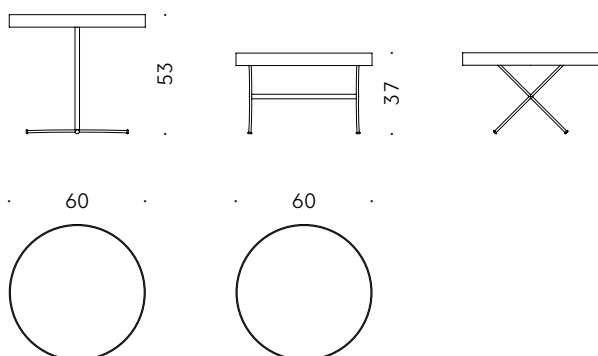
Durch Hinlegen des Gestells lässt sich die Höhe verringern und der Tisch flexibler einsetzen, zudem ist die Tischplatte auch als Tablett verwendbar.

Materialien:

GESTELL: Stahl mit Pulverlackierung, weiß oder schwarz. Thermoplast-Füße.

TABLETT: Platte aus Birkenmehrschichtholz mit HPL-Laminatbeschichtung, weiß oder schwarz, und umlaufende Bogenkante aus massiver Buche, gewachst.

+info:
<http://www.depadova.com/materials.pdf>



Chab-Table Nendo 2005



Mesita con bandeja

Girando la base se pueden obtener dos alturas que aumentan su flexibilidad de uso, el tablero también se puede utilizar como bandeja.

Materiales:

BASE: acero pintado en polvo color blanco o negro. Pies de material termoplástico.

BANDEJA: tablero de multicapa de abedul revestido en laminado HPL color blanco o negro con borde de madera maciza de haya curvada y tratada con cera.

+info:
<http://www.depadova.com/materials.pdf>

