

Chab Table -- Nendo

e DePadova

A Da tavolino basso a tavolino alto:

1--
Sollevare il vassoio dalla base.

A From low table to high table:

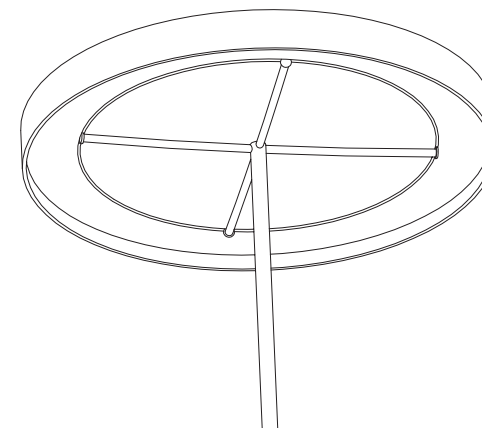
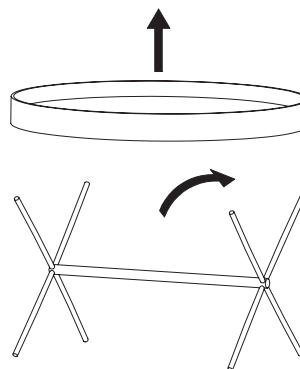
1--
Lift the tray from the base.

A 3--

Appoggiare il vassoio sulla base
facendo attenzione che le razze
della base restino all'interno del
bordo del vassoio.

A 3--

Lay the tray on the base. Please
note: the base spokes must re-
main inside the tray edge.



A
2--
Ruotare la base di 90°.

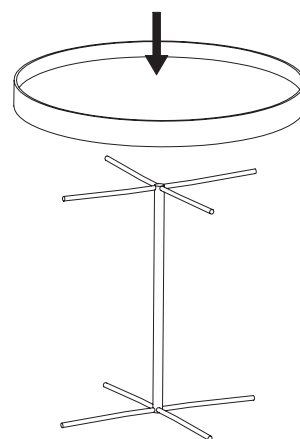
A
2--
Turn the base 90°.

B
Da tavolino alto a tavolino
basso:

--
Seguire la procedura A da 1 a 3 al
contrario.

B
From high table to low table:

--
Follow procedure A from 1 to 3 in
the opposite order.



De Padova srl

Strada Padana Superiore 280A
20090 Vimodrone (Mi) — Italy
T +39 02 27 43 97 95
info@depadova.it
www.depadova.com

10.2018