

Chab-Table Nendo 2005

Tavolino con vassoio

Ruotando la base si possono ottenere due altezze che ne aumentano la flessibilità d'uso, il piano può essere usato anche come vassoio.

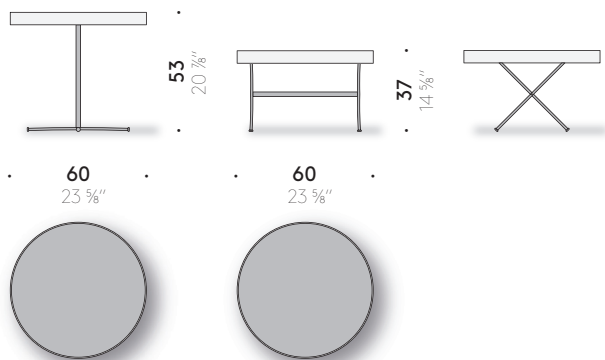
Materiali:

BASE: acciaio verniciato a polvere color nero. Piedini in materiale termoplastico.

VASSOIO: piano in multistrato di betulla (certificato classe E1, CARB P2/TSCA Title VI) rivestito in laminato HPL color nero con bordo in massello di faggio curvato e trattato a cera.



+info:
<http://www.depadova.com/materials.pdf>



Chab-Table Nendo 2005

Low table with tray

The rotating base offers a choice of two different heights, allowing for greater flexibility. The table top can also be used as a tray.

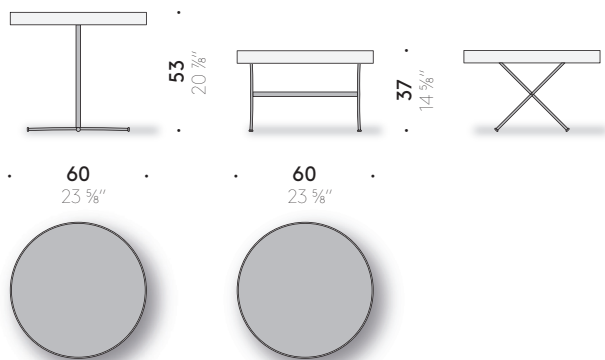
Materials:

BASE: black powder-coated steel. Thermoplastic feet.

TRAY: top in birch plywood (class E1, CARB P2/TSCA Title VI certified) covered with black HPL laminate, with edge in solid curved beechwood, wax-treated.



+info:
<http://www.depadova.com/materials.pdf>



Chab-Table Nendo 2005

Petite table à plateau

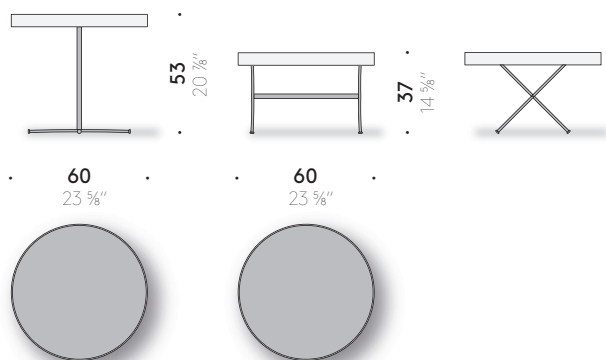
En tournant la base, on obtient deux hauteurs qui augmentent les possibilités d'utilisation, le dessus peut servir également de plateau.

Matériaux:

BASE: acier peint noir à poudre. Pieds en matière thermoplastique.
PLATEAU: dessus en multiplis de bouleau (certifiée classe E1, CARB P2/TSCA Title VI) revêtu en stratifié HPL couleur noir avec bord en massif de hêtre courbé et traité à la cire.



+info:
<http://www.depadova.com/materials.pdf>



Chab-Table Nendo 2005

Beistelltisch und Tablett

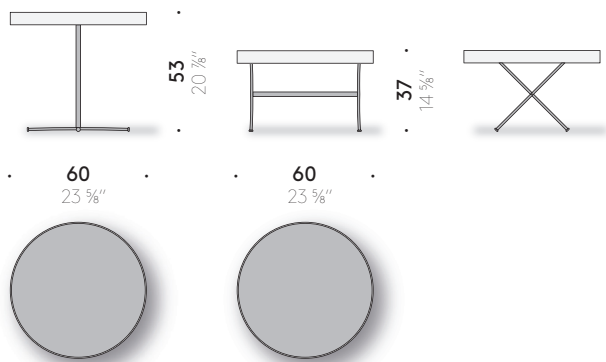
Durch Hinlegen des Gestells lässt sich die Höhe verringern und der Tisch flexibler einsetzen, zudem ist die Tischplatte auch als Tablett verwendbar.

Materialien:

GESTELL: Stahl mit Pulverlackierung schwarz. Thermoplast-Füße.
TABLETT: Oberplatte aus Birkenmehrschichtholz (zertifiziert Klasse E1, CARB P2 / TSCA Title VI) mit HPL-Laminatbeschichtung, schwarz, und umlaufende Bogenkante aus massiver Buche, gewachst.



+info:
<http://www.depadova.com/materials.pdf>



Chab-Table Nendo 2005

Mesita con bandeja

Girando la base se pueden obtener dos alturas que aumentan su flexibilidad de uso, el tablero también se puede utilizar como bandeja.

Materiales:

BASE: acero pintado en polvo color negro. Pies de material termoplástico.

BANDEJA: tablero de multicapa de abedul (certificado clase E1, CARB P2 / TSCA Title VI) revestido en laminado HPL color negro con borde de madera maciza de haya curvada y tratada con cera.



+info:
<http://www.depadova.com/materials.pdf>

