

## Chesto Lounge Patrick Norguet 2018

### Sedia imbottita

#### Materiali

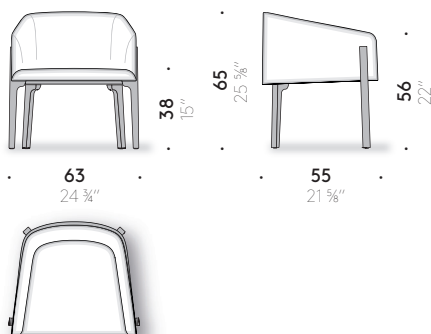
STRUTTURA: acciaio con cinghie elastiche.

GAMBE: massello di frassino tinto all'anilina sbiancato, o color noce canaletto o nero finito con vernice trasparente a base acqua o a base solvente.

IMBOTTITURA: poliuretano espanso e ovatta di poliestere rivestito con vellutino di poliestere. Per le versioni FR (Fire Resistant) a richiesta, i materiali dell'imbottitura sono come da normative.

RIVESTIMENTO ESTERNO: rivestimento sfoderabile in tessuto o fisso in pelle o velluto.

+info:  
<http://www.depadova.com/materials.pdf>



## Chesto Lounge Patrick Norguet 2018

### Upholstered chair

#### Materials

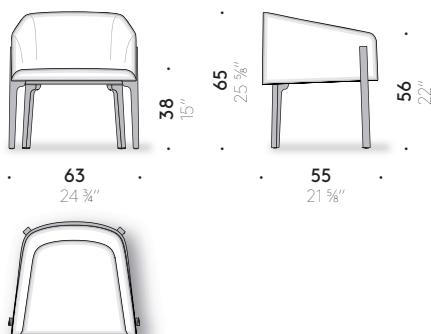
FRAME: steel with elastic straps.

LEGS: solid bleached aniline-dyed ash wood or Canaletto walnut or black coloured, finished with transparent water-based or solvent-based coating.

PADDING: polyurethane foam and polyester wadding covered with light polyester velvet. For the FR (Fire Resistant) versions on request, the filling materials comply with the current regulations.

COVER: removable cover in fabric or non-removable in leather or velvet.

+info:  
<http://www.depadova.com/materials.pdf>



## Chesto Lounge Patrick Norguet 2018

### Chaise rembourrée

#### Matériaux

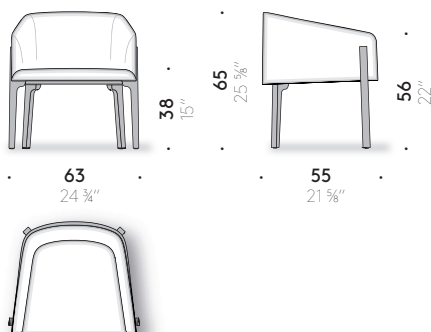
STRUCTURE: acier avec sangles élastiques.

PIEDS: massif de frêne teinté à l'aniline blanchi ou couleur noir noyer canaletto ou noir fini avec peinture transparent à l'eau ou à base de solvant.

REMBOURRAGE: mousse de polyuréthane et ouate de polyester, doublée en velours de polyester. Pour les versions FR (Fire Resistant) sur demande, les matériaux du rembourrage sont conformes aux réglementations.

REVÊTEMENT: revêtement déhoussable en tissu ou fixe en cuir ou velours.

+info:  
<http://www.depadova.com/materials.pdf>



## Chesto Lounge Patrick Norguet 2018

### Gepolsterter Stuhl

#### Materialien

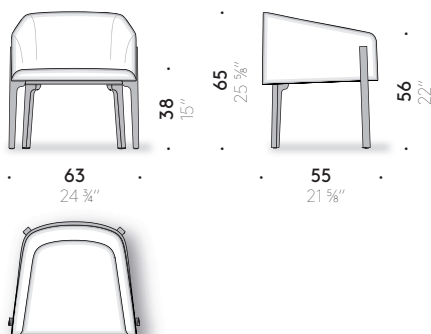
GESTELL: Stahl mit elastischen Gurten.

BEINE: Massive Eschenholz anilingefärbt, gebleicht oder Nussbaum Canaletto oder schwarz gefärbt, behandelt mit transparentem Lack auf Wasser- oder Lösemittelbasis.

POLSTERUNG: Polyurethanschaum und Polyesterwatte mit Überzug aus Polyestersamt. Bei den FR-Versionen (Fire Resistant), die auf Anfrage erhältlich sind, entsprechen die Polstermaterialien den geltenden Bestimmungen.

BEZUG: abnehmbarer Stoffbezug oder fester Leder-oder Samtbezug.

+info:  
<http://www.depadova.com/materials.pdf>



## Chesto Lounge Patrick Norguet 2018

### Silla tapizada

#### Materiales

ESTRUCTURA: acero con cinchas elásticas.

PATAS: madera maciza de fresno teñido a la anilina blanquecido, o color nogal negro Canaletto o negro acabado con pintura transparente al agua o al disolvente.

RELLENO: espuma de poliuretano y guata de poliéster tapizadas con terciopelo de poliéster. Para las versiones FR (Fire Resistant) bajo pedido, los materiales del relleno cumplen con las normativas.

REVESTIMIENTO: revestimiento desenfundable de tejido o fijo de piel o terciopelo.

+info:  
<http://www.depadova.com/materials.pdf>

