

Console 2003



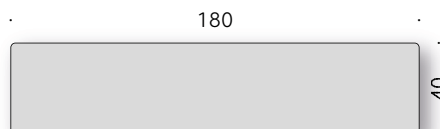
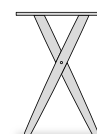
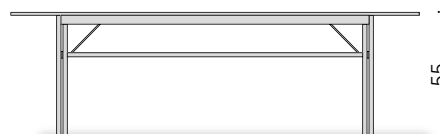
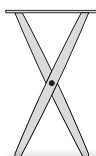
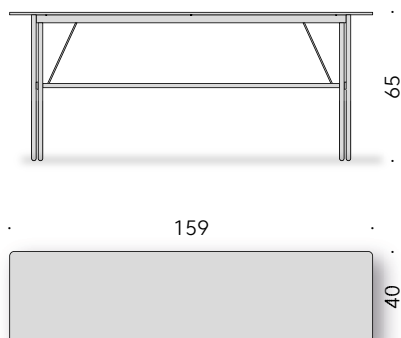
Console

Materiali:

BASE: massello di rovere naturale o tinto all'anilina color wengé, finito con vernice trasparente a base acqua o a base solvente. Tiranti e trave inferiore in acciaio verniciato a polvere color alluminio o nero.

PIANO: pannello di particelle di legno (certificato classe E1, CARB P2/TSCA Title VI), impiallacciato rovere naturale o tinto all'anilina color wengé, finito con vernice trasparente a base acqua o a base solvente.

+info:
<http://www.depadova.com/materials.pdf>



Console 2003



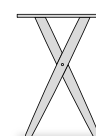
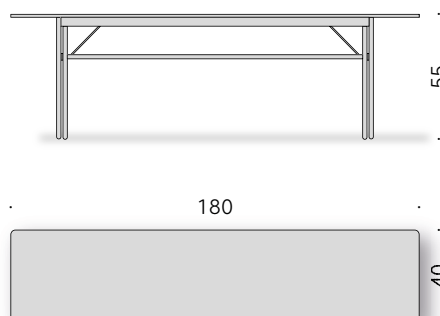
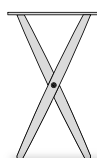
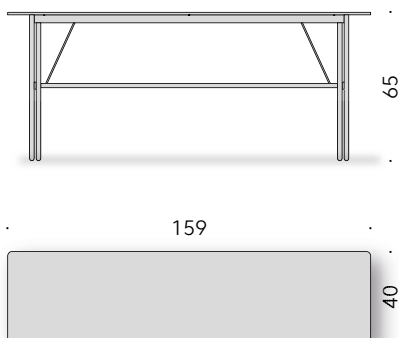
Console table

Materials:

BASE: solid natural oak or aniline-dyed wengé stained, finished with transparent water-based or solvent-based coating. Tie-rods and lower beam in powder-coated steel, aluminium or black coloured.

TOP: wood particle board panel (class E1, CARB P2/TSCA Title VI certified), veneered in natural oak or aniline-dyed wengé, finished with transparent water-based or solvent-based coating.

+info:
<http://www.depadova.com/materials.pdf>



Console 2003



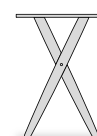
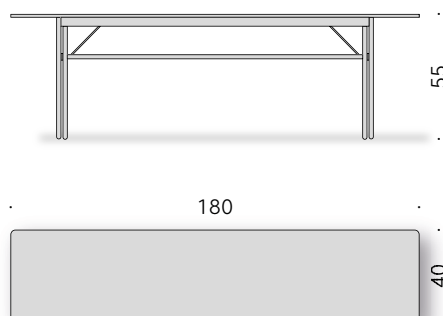
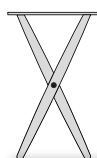
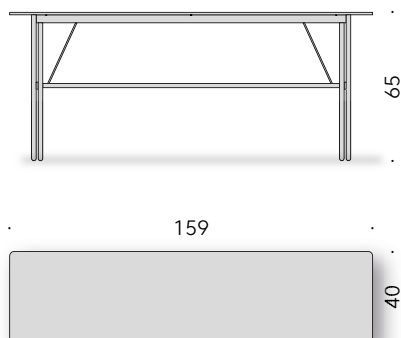
Console

Matériaux:

BASE: massif de chêne naturel ou teinté à l'aniline wengé, fini avec peinture transparent à l'eau ou à base de solvant. Tirants et poutre inférieure en acier peint à poudre couleur aluminium ou noir.

DESSUS: panneau de particules de bois (certifiée classe E1, CARB P2/TSCA Title VI), plaqué chêne naturel, ou teinté à l'aniline couleur wengé, fini avec peinture transparent à l'eau ou à base de solvant.

+info:
<http://www.depadova.com/materials.pdf>



Console 2003



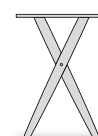
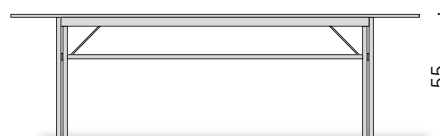
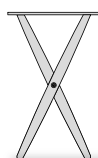
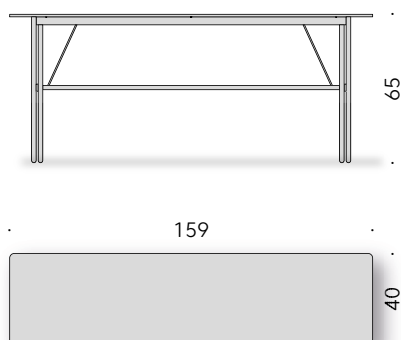
Konsole

Materialien:

GESTELL: Massive Natureiche oder anilingefärbt auf Wenge gebeizt, endbehandelt mit transparentem Lack auf Wasser- oder Lösemittelbasis. Zugstangen und unterer Träger aus Stahl mit Pulverlackierung, Aluminium oder schwarz farbig.

TISCHPLATTE: Holzspanplatte (zertifiziert Klasse E1, CARB P2 / TSCA Title VI), furniert in Natureiche oder anilingefärbt auf Wenge gebeizt, endbehandelt mit transparentem Lack auf Wasser- oder Lösemittelbasis.

+info:
<http://www.depadova.com/materials.pdf>



Console 2003



Consola

Materiales:

BASE: madera maciza de roble natural o teñido a la anilina color wengé, acabado con pintura transparente a base de agua o a base de disolvente. Tirantes y travesaño inferior de acero pintado en polvo color aluminio o negro.

TABLERO: panel de partículas de madera (certificado clase E1, CARB P2/TSCA Title VI), chapado en roble natural o teñido a la anilina color wengé, acabado con pintura transparente a base de agua o a base de disolvente.

+info:
<http://www.depadova.com/materials.pdf>

