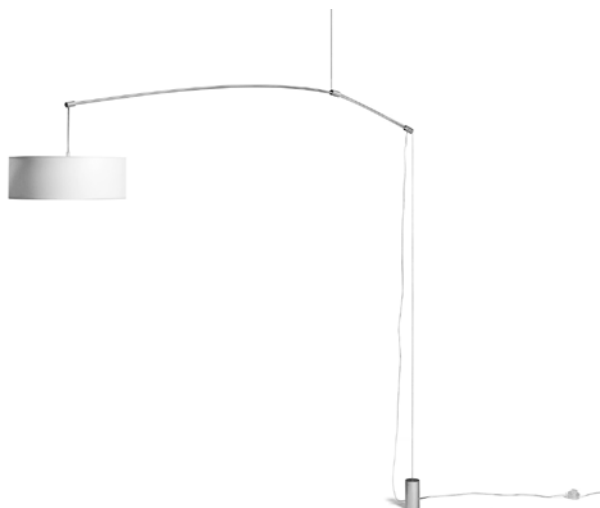


DT Light Phil Luithlen 2003

Lampada a sospensione



Un braccio è appeso a soffitto e bilanciato a terra tramite un cavo con contrappeso che permette alla lampada di ruotare di 360° e di essere regolata in altezza.

Il cavo in dotazione copre un'altezza terra/soffitto di max 4 m, per altezze superiori (fino a h 8 m) ordinare il cavo speciale.

Materiali

STELO: alluminio anodizzato satinato.

PARALUME BIANCO: pergamena (cellulosa, PVC).

Classificazione

Classe II

Grado di protezione

IP20

Tensione di alimentazione

220÷240V - 50/60 Hz (EU-UK)

100÷120V - 50/60 Hz (USA)

Alimentazione

Tensione di rete diretta

Sorgente luminosa

Lampadina non inclusa

Lampadine compatibili

E14, max. 60 W (EU)

E11, max. 40 W (USA)

Indice di resa cromatica

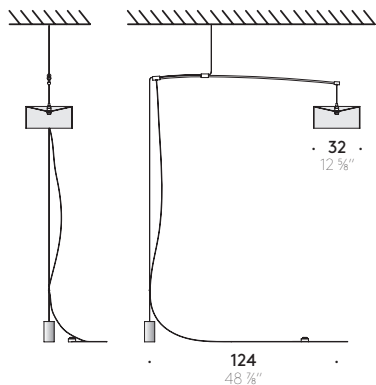
Dipende dalla lampadina che si utilizza

Dimmer

Non incluso nella lampada

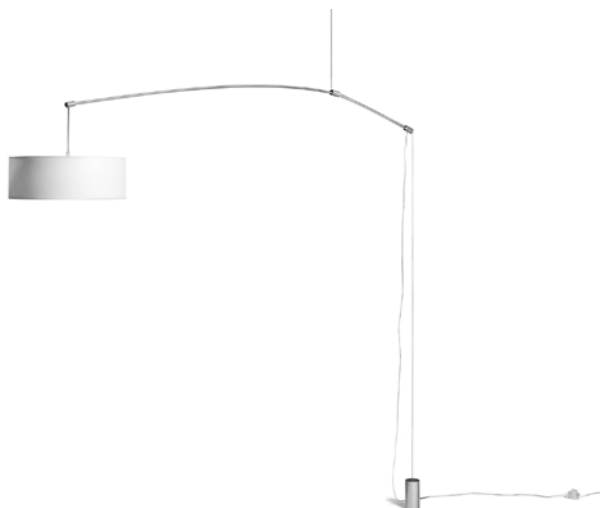
+info:

<http://www.depadova.com/materials.pdf>



DT Light Phil Luithlen 2003

Pendant lamp



The arm is hanging from the ceiling and linked to ground by a cable with a counterweight, which allows a 360° rotation and height adjustment.

The lamp is long enough for room with a ceiling height of max 4 m. For higher ceilings (up to 8 m. high), please order a customised cable.

Materials

STEM: satin anodised aluminium.

WHITE LAMPSHADE: parchment (cellulose, PVC).

Classification

Class II

Protection category

IP20

Supply voltage

220÷240V - 50/60 Hz (EU-UK)

100÷120V - 50/60 Hz (USA)

Power supply

Direct supply voltage

Light source

Bulb not included

Compatible bulbs

E14, max. 60 W (EU)

E11, max. 40 W (USA)

Colour rendering index

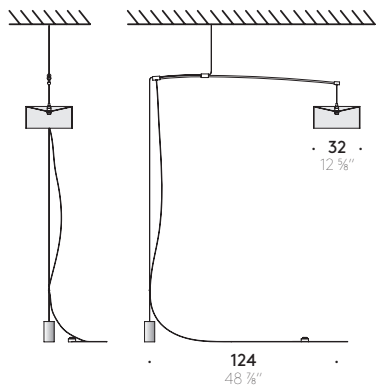
It depends on the bulb used

Dimmer

Not included in the lamp

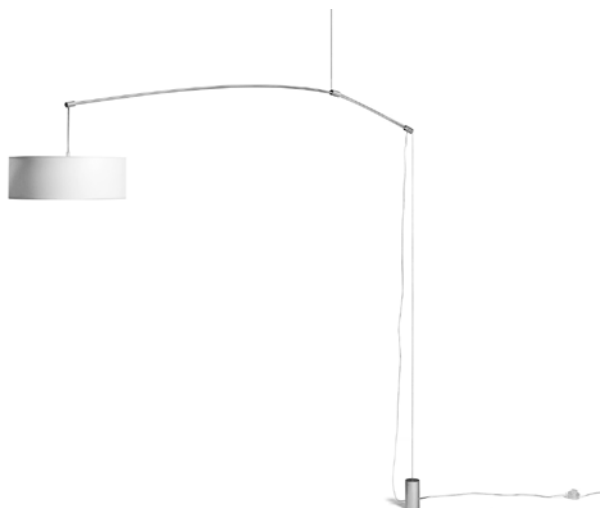
+info:

<http://www.depadova.com/materials.pdf>



DT Light Phil Luithlen 2003

Lampe à suspension



Un bras est suspendu au plafond et équilibré au sol par un câble avec contrepoids qui permet à la lampe de tourner de 360° et d'être réglée en hauteur.

Le câble fourni couvre une hauteur sol/plafond de maximum 4 m, pour des hauteurs supérieures (jusqu'à h 8 m) commander le câble spécial.

Matériaux

TIGE: aluminium anodisé satiné.

ABAT-JOUR BLANC: parchemin (cellulose, PVC).

Classement

Classe II

Degré de protection

IP20

Tension d'alimentation

220÷240V - 50/60 Hz (EU-UK)

100÷120V - 50/60 Hz (USA)

Alimentation

Tension de réseau directe

Source lumineuse

Ampoule non incluse

Ampoules compatibles

E14, max. 60 W (EU)

E11, max. 40 W (USA)

Index de rendement chromatique

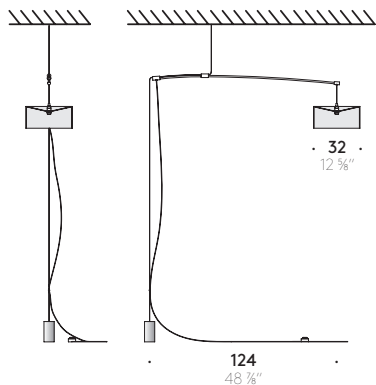
Dépend de l'ampoule utilisée

Gradateur

Non inclus dans la lampe

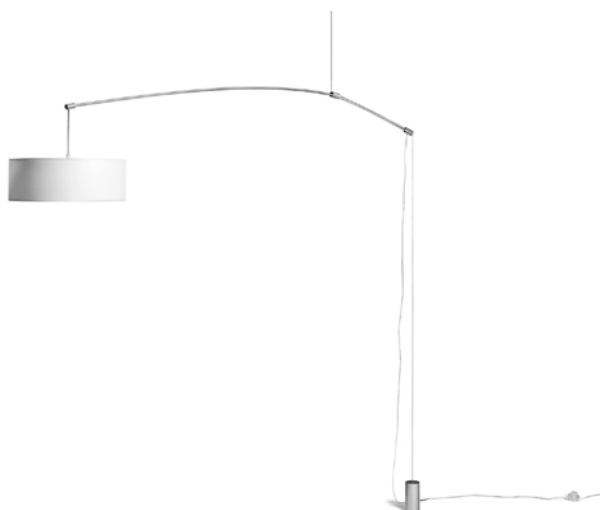
+info:

<http://www.depadova.com/materials.pdf>



DT Light Phil Luithlen 2003

Hängeleuchte



Der Arm wird an der Decke befestigt und hat einen Gegenzug mit Gewicht, sodass die Leuchte sich um 360° drehen und in der Höhe einstellen lässt.

Das mitgelieferte Kabel ist für eine maximale Deckenhöhe von 4 Metern ausgelegt. Bei höheren Decken (bis zu 8 Metern) ist das Spezialkabel zu bestellen.

Materialien

LEUCHTENSTIEL: Satiniertes eloxiertes Aluminium.
LAMPENSCHIRM WEISS: Pergament (Zellulose, PVC).

Klassifikation

Klasse II

Schutzart

IP20

Versorgungsspannung

220÷240V - 50/60 Hz (EU-UK)

100÷120V - 50/60 Hz (USA)

Energieversorgung

Direkte Netzspannung

Lichtquelle

Glühbirne nicht enthalten

Kompatible Glühbirne

E14, max. 60 W (EU)

E11, max. 40 W (USA)

Farbwiedergabeindex

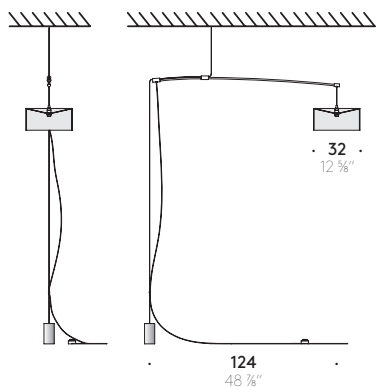
Es hängt von der verwendeten Glühbirne ab.

Dimmer

Nicht in der Leuchte enthalten

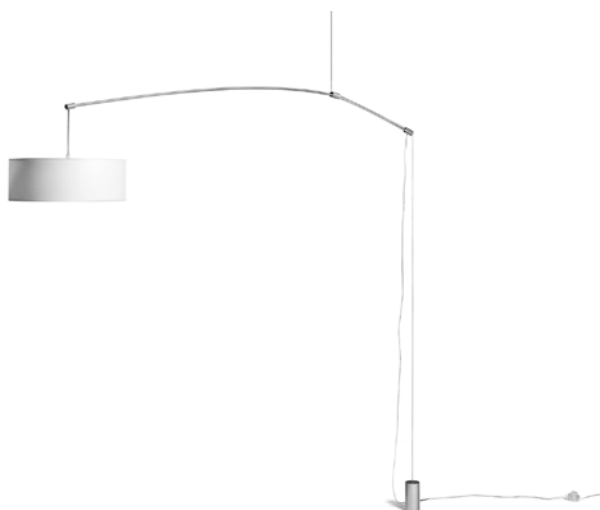
+info:

<http://www.depadova.com/materials.pdf>



DT Light Phil Luithlen 2003

Lámpara de suspensión



Un brazo está colgado al techo y equilibrado al suelo a través de un cable con contrapeso que permite a la lámpara girar en 360° y ajustar su altura.

El cable suministrado cubre una altura suelo/techo de máx 4 m, para alturas superiores (hasta h 8m) pedir el cable especial.

Materiales

PIE: aluminio anodizado satinado.

PANTALLA BLANCO: pergamino (celulosa, PVC).

Clasificación

Clase II

Grado de protección

IP20

Tensión de alimentación

220÷240V - 50/60 Hz (EU-UK)

100÷120V - 50/60 Hz (USA)

Alimentación

Tensión de red directa

Fuente luminosa

Bombilla no incluida

Bombillas compatibles

E14, max. 60 W (EU)

E11, max. 40 W (EE.UU)

Índice de rendimiento cromático

Depende de la bombilla que se utiliza

Dimmer

No incluido en la lámpara

+info:

<http://www.depadova.com/materials.pdf>

