

## Dan | Dan ovale

### Jørgen Møller

### 1992



#### Tavolino

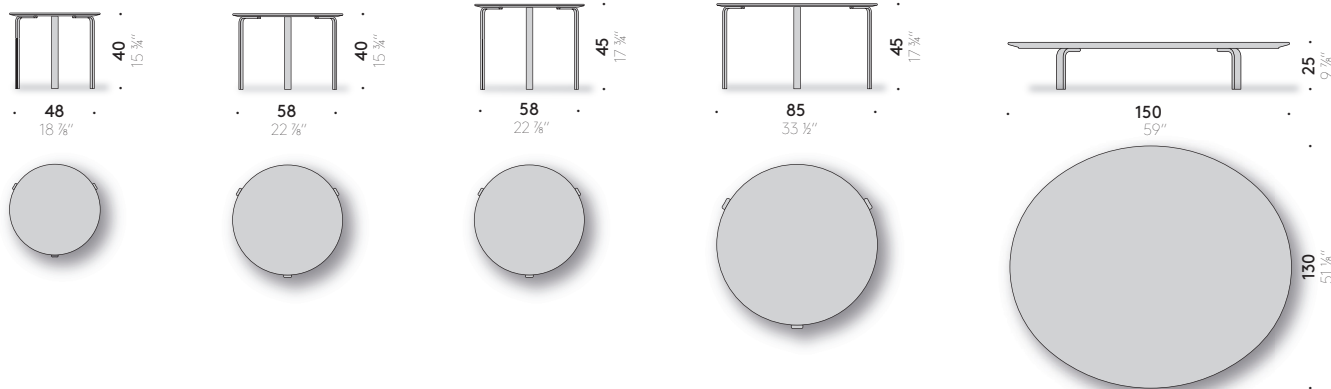
##### Materiali

GAMBE: estruso di alluminio verniciato a polvere color bianco opaco o nero opaco.

PIANO ROTONDO: MDF (certificato classe E1, CARB P2/TSCA Title VI) finito con vernice colore bianco o nero goffrato a base acqua o a base solvente, oppure laminato HPL stratificato impiallacciato in noce canaletto, finito con vernice trasparente a base acqua o a base solvente.

PIANO OVALE: MDF (certificato classe E1, CARB P2/TSCA Title VI) rivestito con laminato HPL bianco con bordo sagomato, finito con vernice trasparente a base acqua o a base solvente; oppure MDF (certificato classe E1, CARB P2/TSCA Title VI) con superficie nanotecnologica Fenix NTM® color nero opaco 'soft touch' con bordo sagomato, finito con vernice color nero a base acqua o a base solvente; oppure pannello di particelle di legno (certificato classe E1, CARB P2/TSCA Title VI) impiallacciato in noce canaletto con bordo sagomato in massello, finito con vernice trasparente a base acqua o a base solvente.

+info:  
<http://www.depadova.com/materials.pdf>



## Dan | Dan ovale

### Jørgen Møller

### 1992

#### Low table

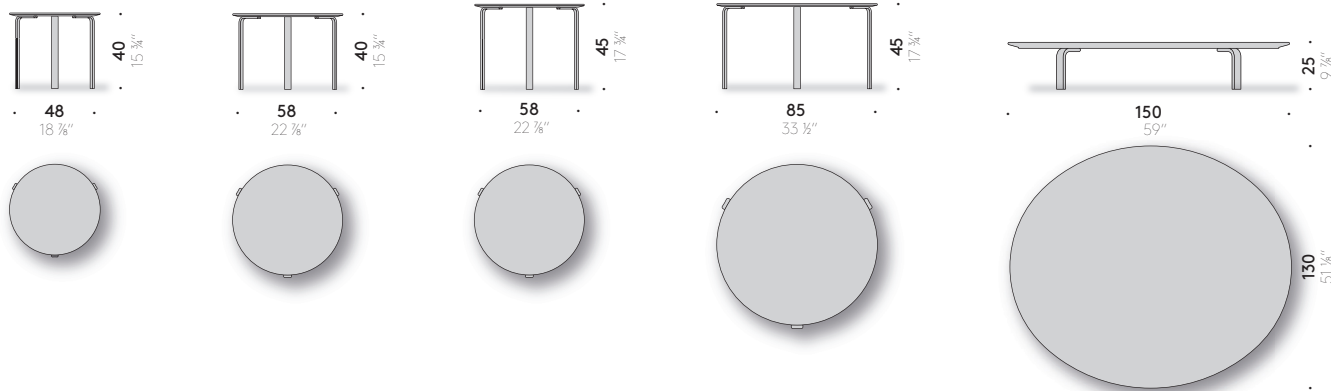
#### Materials

LEGS: matt white or matt black powder-coated extruded aluminium.

ROUND TOP: MDF (class E1, CARB P2/TSCA Title VI certified), finished with white or embossed black water-based or solvent-based coating. Layered HPL laminate veneered in Canaletto walnut, finished with transparent water-based or solvent-based coating.

OVAL TOP: MDF (class E1, CARB P2/TSCA Title VI certified) covered with white HPL laminate with shaped edge, finished with transparent water-based or solvent-based coating. MDF (class E1, CARB P2/TSCA Title VI certified) with Fenix NTM® nanotechnology surface in matt black 'soft touch' with shaped edge, finished with black water-based or solvent-based paint. Panel particle board (class E1, CARB P2/TSCA Title VI certified) veneered in Canaletto walnut with solid shaped edging, finished with transparent water-based or solvent-based coating.

+info:  
<http://www.depadova.com/materials.pdf>



## Dan | Dan ovale

### Jørgen Møller

### 1992

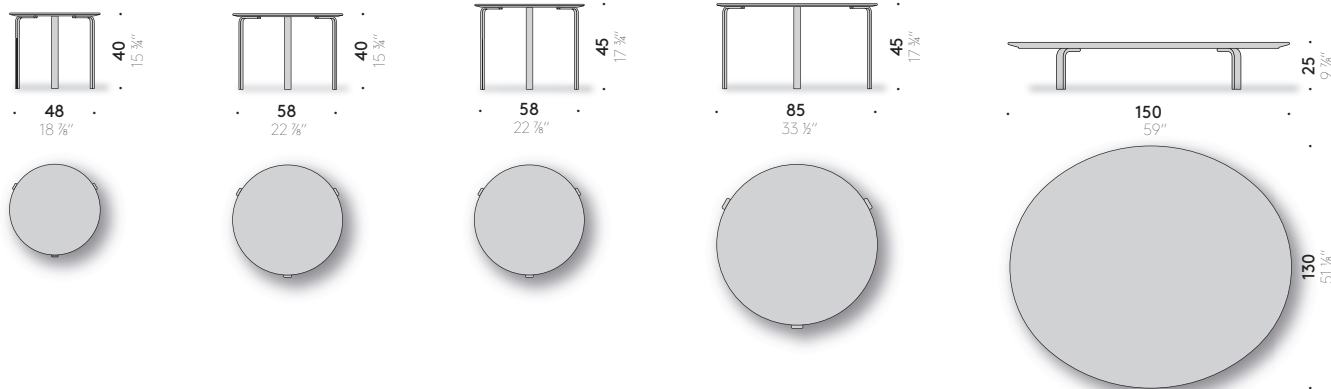
#### Petite table

##### Matériaux

PIEDS: extrudé d'aluminium peint à poudre blanc mat ou noir mat.  
 DESSUS ROND: MDF (certifiée classe E1, CARB P2/TSCA Title VI) fini avec peinture à l'eau ou à base de solvant couleur blanc ou gaufré noir; ou stratifié HPL lamifié plaqué en noyer noir canaletto, fini avec peinture transparent à l'eau ou à base de solvant.  
 DESSUS OVALE: MDF (certifiée classe E1, CARB P2/TSCA Title VI) revêtu avec stratifié HPL blanc avec bord gabarié, fini avec peinture transparent à l'eau ou à base de solvant; ou MDF (certifiée classe E1, CARB P2/TSCA Title VI) avec surface nanotechnologique Fenix NTM® couleur noir mat 'soft touch' avec bord gabarié, fini avec peinture à l'eau ou à base de solvant couleur noir; ou panneau de particules de bois (certifiée classe E1, CARB P2/TSCA Title VI), plaqué en noyer noir canaletto avec bord gabarié en massif, fini avec peinture transparent à l'eau ou à base de solvant.



+info:  
<http://www.depadova.com/materials.pdf>



## Dan | Dan ovale

### Jørgen Møller

### 1992



#### Beistelltisch

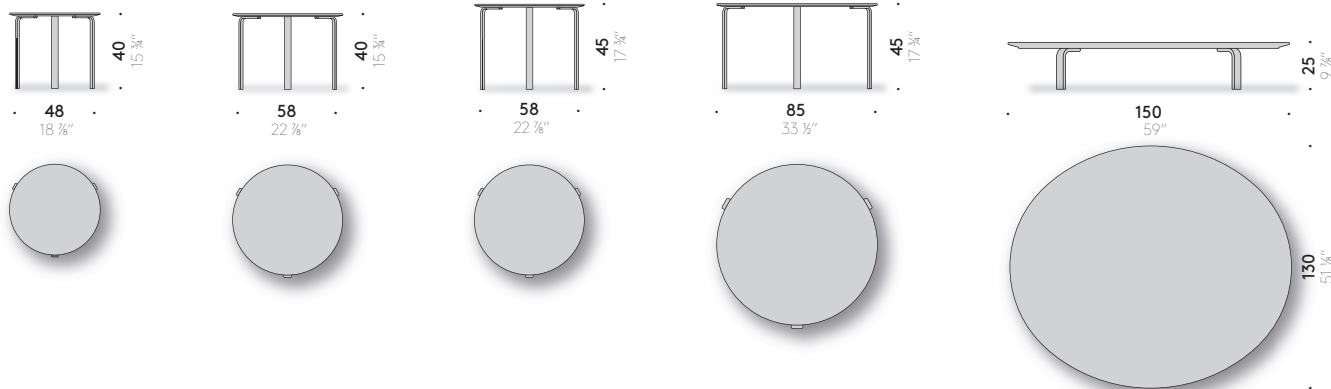
##### Materialien

BEINE: Fließgepresstes Aluminium mit Pulverlackierung, mattschwarz oder mattweiß.

RUNDE TISCHPLATTE: MDF (zertifiziert Klasse E1, CARB P2 / TSCA Title VI) endbehandelt mit Lack auf Wasser- oder Lösemittelbasis, weiß oder gefurniert schwarz. HPL-Schichtlaminat furniert in Nussbaum Canaletto, Endbehandlung mit transparentem Lack auf Wasser- oder Lösemittelbasis.

OVALE TISCHPLATTE: MDF (zertifiziert Klasse E1, CARB P2 / TSCA Title VI) mit weißem HPL-Laminat und geformter Kante, endbehandelt mit transparentem Lack auf Wasser- oder Lösemittelbasis. MDF (zertifiziert Klasse E1, CARB P2 / TSCA Title VI) mit mattschwarzer nanotechnologischer Oberfläche Fenix NTM® „Soft Touch“, mit geformter Kante, endbehandelt mit schwarzem Lack auf Wasser- oder Lösemittelbasis. Holzspanplatte (zertifiziert Klasse E1, CARB P2 / TSCA Title VI), furniert in Nussbaum Canaletto mit geformter Massivholzkante, endbehandelt mit transparentem Lack auf Wasser- oder Lösemittelbasis.

+info:  
<http://www.depadova.com/materials.pdf>



## Dan | Dan ovale

### Jørgen Møller

### 1992



#### Mesita

#### Materiales

PATAS: aluminio extruido pintado en polvo color blanco mate o negro mate.

TABLERO REDONDO: MDF (certificado clase E1, CARB P2 / TSCA Title VI) acabado con pintura de color blanco o gofrado negro al agua o al disolvente, o laminado HPL estratificado chapado en nogal negro Canaletto, acabado con pintura transparente al agua o al disolvente.

TABLERO OVALADO: MDF (certificado clase E1, CARB P2 / TSCA Title VI) vestido en laminado HPL blanco con borde perfilado, acabado con pintura al agua o al disolvente; o MDF (certificado clase E1, CARB P2 / TSCA Title VI) con superficie nanotecnológica Fenix NTM® color negro mate 'soft touch' con borde perfilado, acabado con pintura color negro al agua o al disolvente; o panel de partículas de madera (certificado clase E1, CARB P2 / TSCA Title VI) chapado en nogal negro Canaletto con borde perfilado de madera maciza, acabado con pintura transparente al agua o al disolvente.

+info:  
<http://www.depadova.com/materials.pdf>

