

## Marocca Vico Magistretti 1987

### Sedia

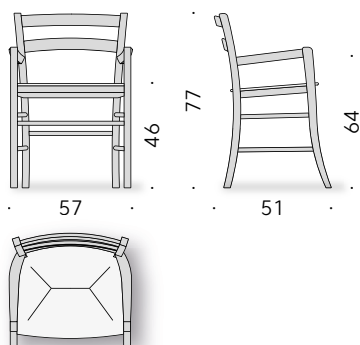
#### Materiali:

STRUTTURA: massello di faggio laccato con vernice color nero semilucido a base acqua o a base solvente.

SEDILE: multistrato di faggio stampato e laccato con vernice color nero semilucido a base acqua o a base solvente.



+info:  
<http://www.depadova.com/materials.pdf>



## Marocca Vico Magistretti 1987

### Chair

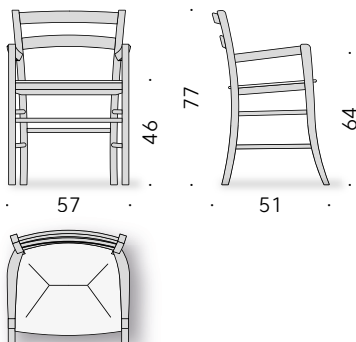
#### Materials:

FRAME: solid beechwood, painted with semi-glossy black water-based or solvent-based coating.

SEAT: moulded beech plywood, lacquered with semi-glossy black water- or solvent-based coating.



+info:  
<http://www.depadova.com/materials.pdf>



## Marocca Vico Magistretti 1987

### Chaise

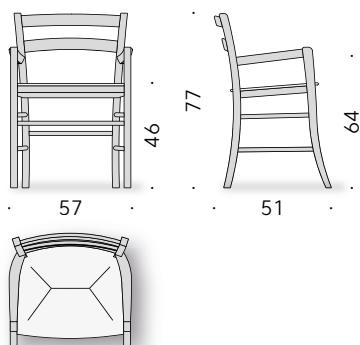
#### Matériaux:

STRUCTURE: massif de hêtre laqué avec peinture couleur noir semi-poli à l'eau ou à base de solvant.

SIÈGE: multiplis de hêtre moulé et laqué avec peinture couleur noir, semi-poli à l'eau ou à base de solvant.



+info:  
<http://www.depadova.com/materials.pdf>



## Marocca Vico Magistretti 1987

### Stuhl

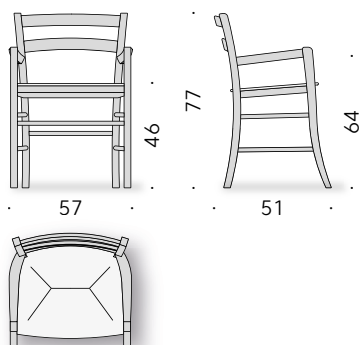
#### Materialien:

GESTELL: massives Buchenholz lackiert mit Lack auf Wasser- oder Lösemittelbasis mattglänzend schwarz.

SITZFLÄCHE: Schichtholz Birke geformt und lackiert mit Lack auf Wasser oder Lösemittelbasis mattglänzend schwarz.



+info:  
<http://www.depadova.com/materials.pdf>



**Marocca**  
**Vico Magistretti**  
**1987**

**Silla**

**Materiale:**

ESTRUTURA: madera maciza de haya lacada con pintura color negro semibrillante a base de agua o a base de disolvente.

ASIENTO: multicapa de haya estampada y lacada con barniz color negro semibrillante al agua o al disolvente.



+info:  
<http://www.depadova.com/materials.pdf>

