

Marocca Vico Magistretti 1987

Sedia

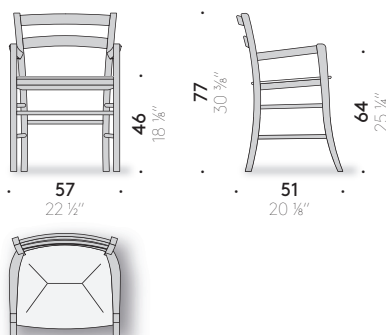
Materiali

STRUTTURA: massello di faggio laccato con vernice color nero semilucido a base acqua o a base solvente.

SEDILE: multistrato di faggio stampato e laccato con vernice color nero semilucido a base acqua o a base solvente.



+info:
<http://www.depadova.com/materials.pdf>



Marocca Vico Magistretti 1987

Chair

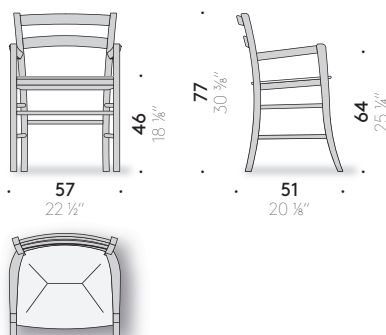
Materials

FRAME: solid beechwood, painted with semi-glossy black water-based or solvent-based coating.

SEAT: moulded beech plywood, lacquered with semi-glossy black water- or solvent-based coating.



+info:
<http://www.depadova.com/materials.pdf>



Marocca Vico Magistretti 1987

Chaise

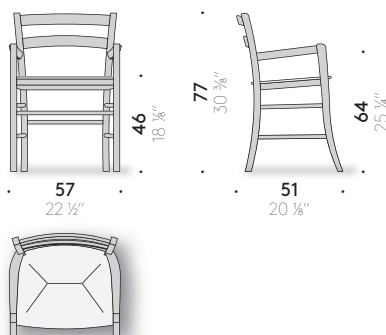
Matériaux

STRUCTURE: massif de hêtre laqué avec peinture couleur noir semi-poli à l'eau ou à base de solvant.

SIÈGE: multiplis de hêtre moulé et laqué avec peinture couleur noir, semi-poli à l'eau ou à base de solvant.



+info:
<http://www.depadova.com/materials.pdf>



Marocca Vico Magistretti 1987

Stuhl

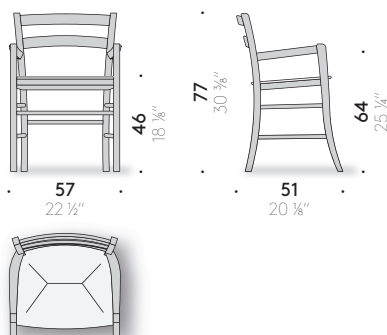
Materialien

GESTELL: massives Buchenholz lackiert mit Lack auf Wasser- oder Lösemittelbasis mattglänzend schwarz.

SITZFLÄCHE: Buchenschichtholz geformt und lackiert mit Lack auf Wasser oder Lösemittelbasis mattglänzend schwarz.



+info:
<http://www.depadova.com/materials.pdf>



Marocca Vico Magistretti 1987

Silla

Materiales

ESTRUCTURA: madera maciza de haya lacada con pintura color negro semibrillante al agua o al disolvente.

ASIENTO: multicapa de haya estampada y lacada con barniz color negro semibrillante al agua o al disolvente.



+info:
<http://www.depadova.com/materials.pdf>

