

Mini Mate Achille Castiglioni 1993

Tavolino con base pieghevole e vassoio amovibile

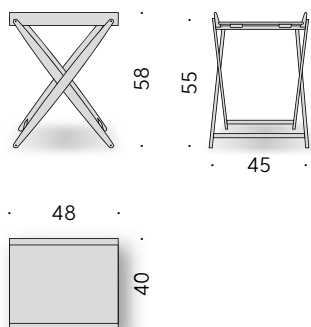
Materiali:

BASE PIEGHEVOLE: massello di faggio naturale finito con vernice trasparente a base acqua o a base solvente, o massello di frassino tinto all'anilina color carbone, finito con vernice trasparente a base acqua o a base solvente. Cinghie in cotone di colore blu.

VASSOIO: sponde in massello di faggio naturale finito con vernice trasparente a base acqua o a base solvente o in frassino tinto all'anilina color carbone, finito con vernice trasparente a base acqua o a base solvente. Piano in multistrato di betulla (certificato classe E1, CARB P2/TSCA Title VI) rivestito in laminato bianco, o impiallacciato in frassino tinto all'anilina color carbone, finito con vernice trasparente a base acqua o a base solvente.



+info:
<http://www.depadova.com/materials.pdf>



Mini Mate Achille Castiglioni 1993

Low table with folding base and removable tray

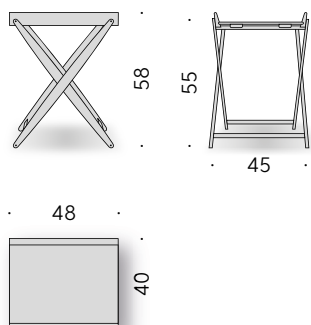


Materials:

FOLDING BASE: solid natural beechwood finished with transparent water-based or solvent-based coating or aniline-dyed solid ash wood, charcoal-coloured, finished with transparent water-based or solvent-based coating. Blue cotton straps.

TRAY: sides in solid natural beechwood, finished with transparent water-based or solvent-based coating or aniline-dyed solid ash wood, charcoal-coloured, finished with transparent water-based or solvent-based coating. Tray top in birch plywood (class E1, CARB P2/TSCA Title VI certified), covered with white laminate or veneered in aniline-dyed ash wood, charcoal-coloured, finished with transparent water-based or solvent-based coating.

+info:
<http://www.depadova.com/materials.pdf>



Mini Mate Achille Castiglioni 1993

Petite table avec base pliante et plateau amovible

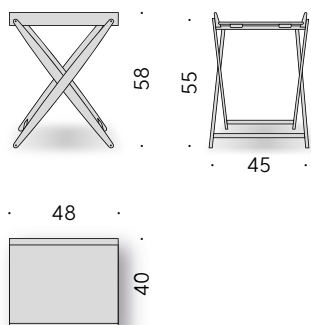
Matériaux:

BASE PLIANTE: massif en hêtre naturel fini avec peinture transparent à l'eau ou à base de solvant, ou massif de frêne teinté à l'aniline, fini avec peinture transparent à l'eau ou à base de solvant. Sangles en coton de couleur bleu.

PLATEAU: rebords en massif de hêtre naturel fini avec peinture transparent à l'eau ou à base de solvant ou en frêne teinté à l'aniline couleur charbon, fini avec peinture transparent à l'eau ou à base de solvant. Plan en multiplis de bouleau (certifiée classe E1, CARB P2 / TSCA Title VI) plaqué en stratifié blanc, ou plaqué en frêne et teinté à l'aniline couleur charbon, fini avec peinture transparent à l'eau ou à base de solvant.



+info:
<http://www.depadova.com/materials.pdf>



Mini Mate Achille Castiglioni 1993



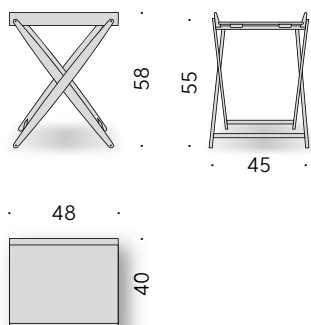
Beistelltisch mit Klappgestell und bewegbarem Tablett

Materialien:

KLAPPGESTELL: Massivbuche natur, endbehandelt mit transparentem Lack auf Wasser- oder Lösemittelbasis oder Eschenholz massiv anilingefärbt, kohlschwarz, endbehandelt mit transparentem Lack auf Wasser- oder Lösemittelbasis. Gurte aus Baumwolle, Farbton Blau.

TABLETT: Seitenwänden aus Massivbuche natur, endbehandelt mit transparentem Lack auf Wasser- oder Lösemittelbasis oder Eschenholz anilingefärbt, kohlschwarz, endbehandelt mit transparentem Lack auf Wasser- oder Lösemittelbasis. Platte aus Schichtholz Birke (zertifiziert Klasse E1, CARB P2 / TSCA Title VI), Bezug in Laminat weiß oder furniert mit Eschenholz anilingefärbt, kohlschwarz, endbehandelt mit transparentem Lack auf Wasser- oder Lösemittelbasis.

+info:
<http://www.depadova.com/materials.pdf>



Mini Mate Achille Castiglioni 1993

Mesita con base plegable y bandeja amovible

Materiales:

BASE PLEGABLE: madera maciza de haya natural acabada con pintura transparente a base de agua o a base de disolvente, o madera maciza de fresno teñido a la anilina color carbón, acabado con pintura transparente a base de agua o a base de disolvente. Cinchas de algodón color azul.

BANDEJA: lados de madera maciza de haya natural acabada con pintura transparente a base de agua o a base de disolvente o fresno teñido a la anilina color carbón, acabado con pintura transparente a base de agua o a base de disolvente. Tablero de multicapa de abedul (certificado clase E1, CARB P2/TSCA Title VI) revestido en laminado blanco, o chapado en fresno teñido a la anilina color carbón, acabado con pintura transparente a base de agua o a base de disolvente.

+info:
<http://www.depadova.com/materials.pdf>

