

Narciso **Enrico Franzolini** **1987/1997**

Specchio su ruote

La maniglia, che appare come un anello al centro dello specchio, ne permette un più agevole spostamento. Sul montante posteriore quattro ganci svolgono la funzione di appendiabiti.

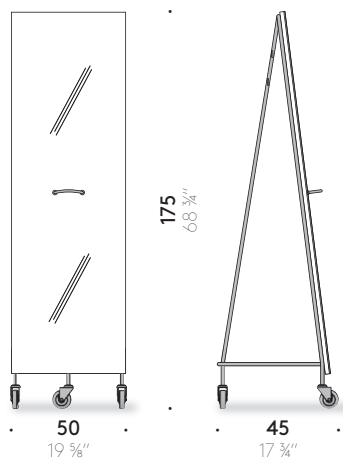
Materiali

TELAIO: acciaio verniciato a polvere color alluminio. Ruote industriali, due fisse e una piroettante, in gomma poliuretanica anti-olio con supporto in acciaio cromato.

SPECCHIO: pannello di particelle di legno (certificato classe E1, CARB P2/TSCA Title VI) nobilitato color grigio bordato in ABS con vetro riflettente argentato. Maniglia in acciaio cromato.



+info:
<http://www.depadova.com/materials.pdf>



Narciso **Enrico Franzolini** **1987/1997**

Mirror on castors

The handle, like a ring at the centre of the mirror, facilitates the movement. On the back upright, four hooks can be used to hang garments.

Materials

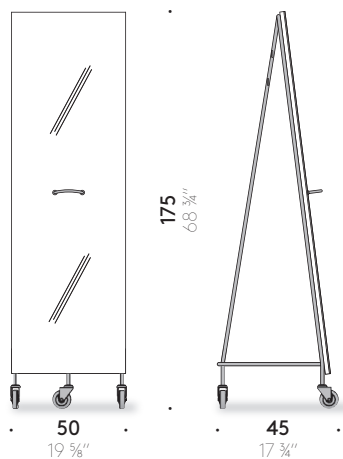
FRAME: powder-coated steel, aluminium-coloured. Two fixed castors and one swivel castor, in oil-resistant polyurethane rubber with chrome-plated support.

MIRROR: melamine-coated wood particle board panel (class E1, CARB P2/TSCA Title VI certified), grey-coloured, edged in ABS with reflecting silver-finished glass. Handle in chrome-plated steel.



+info:

<http://www.depadova.com/materials.pdf>



Narciso Enrico Franzolini 1987/1997

Miroir sur roulettes

La poignée chromée, en forme d'anneau placé au centre du miroir, permet de le déplacer plus facilement. Quatre crochets sur le montant arrière servent de portemanteaux.

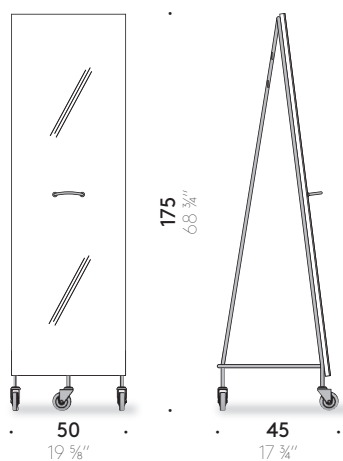
Matériaux

CADRE: acier peint à poudre couleur aluminium. Roulettes industrielles, deux fixes et 1 pivotante en caoutchouc polyuréthane anti-huile, avec support en acier chromé.

MIROIR: panneau de particules de bois (certifiée classe E1, CARB P2/TSCA Title VI) mélaminé gris bordé en ABS avec verre réfléchissant argenté. Poignée en acier chromé.



+info:
<http://www.depadova.com/materials.pdf>



Narciso Enrico Franzolini 1987/1997

Spiegel auf Rollen

Der verchromte Ring in der Spiegelmitte dient als Griff und ermöglicht ein müheloses Versetzen. Vier Haken hinten am Rahmen fungieren als Kleideraufhänger.

Materialien

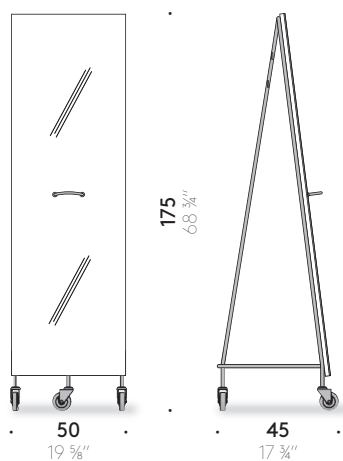
RAHMEN: Stahl mit Pulverlackierung, Aluminium farbig. Zwei feste Rollen und eine Lenkrolle in Polyurethan-Gummi Ölbeständig, Träger aus verchromtem Stahl.

SPIEGEL: Melaminbeschichtete Holzspanplatte (zertifiziert Klasse E1, CARB P2/TSCA Title VI), grau, mit ABS-Kante und reflektierendem versilbertem Glas. Griff aus verchromtem Stahl.



+info:

<http://www.depadova.com/materials.pdf>



Narciso Enrico Franzolini 1987/1997

Espejo sobre ruedas

La manija, que aparece como un anillo en el centro del espejo, permite desplazarlo más cómodamente. En el montante trasero cuatro ganchos desempeñan la función de colgador.

Materiales

ARMAZÓN: acero pintado en polvo color aluminio. Ruedas industriales, dos fijas y una pivotante, de goma poliuretano antiaceite con soporte de acero cromado.

ESPEJO: panel de partículas de madera (certificado clase E1, CARB P2 / TSCA Title VI) melamina color gris con bordes de ABS con cristal reflectante plateado. Manija de acero cromado.



+info:

<http://www.depadova.com/materials.pdf>

