

Nota Elisa Ossino 2017

Lampade da terra e da parete

Bracci regolabili in altezza e in angolazione. Sorgente luminosa orientabile.

Materiali:

STRUTTURA E PIANETTI: acciaio verniciato a polvere color nero opaco.

DIFFUSORE: policarbonato opalino.

+info:

<http://www.depadova.com/materials.pdf>

Classificazione:

Classe II

Grado di protezione:

IP30

Tensione di alimentazione

100/240 V, 50/60 Hz

Alimentazione:

Alimentatore esterno - Due output dimmerabili separatamente: 24V

Lampadine compatibili:

-

Sorgente luminosa:

LED, 12 W per sorgente luminosa, 800 lm

Indice di resa cromatica:

CRI 85

Temperatura colore:

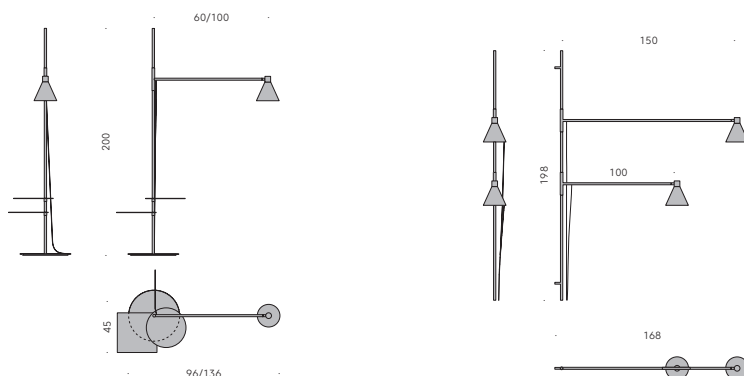
3000 K

Classe energetica:

A+

Dimmer:

Incluso nell'alimentatore, tramite il comando di accensione



Nota Elisa Ossino 2017

Floor and wall lamps

Adjustable elements in desired heights and angles. Adjustable light source.

Materials:

STEM AND SMALL TOPS: matt black powder-coated steel.
DIFFUSOR: opal polycarbonate.

+info:

<http://www.depadova.com/materials.pdf>



Classification:

Class II

Protection category:

IP30

Supply voltage

100/240 V, 50/60 Hz

Power supply:

External AC adapter - Two output, dimmable separately: 24V

Compatible bulbs:

-

Light source:

LED, 12 W for light source, 800 lm

Colour rendering index:

CRI 85

Colour temperature:

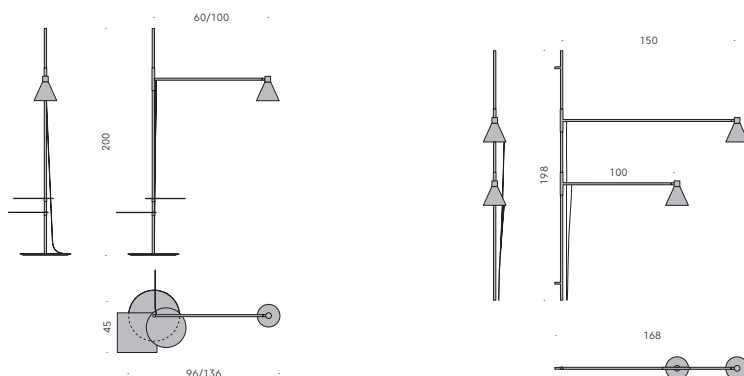
3000 K

Energy class:

A+

Dimmer:

Included in the AC adapter, controlled by the switch



Nota Elisa Ossino 2017

Lampes sur pied et murales

Bras réglables en hauteur et directions variables et source lumineuse orientable.

Matériaux:

STRUCTURE ET PETITS PLANS: acier peint à poudre couleur noir mat.

DIFFUSEUR: polycarbonate opalin.

+info:

<http://www.depadova.com/materials.pdf>

Classement:

Classe II

Degré de protection:

IP30

Tension d'alimentation

100/240 V, 50/60 Hz

Alimentation:

Alimentation externe - Deux sorties réglables séparément: 24V

Ampoules compatibles:

-

Source lumineuse:

LED, 12 W pour source lumineuse, 800 lm

Index de rendement chromatique:

CRI 85

Température couleur:

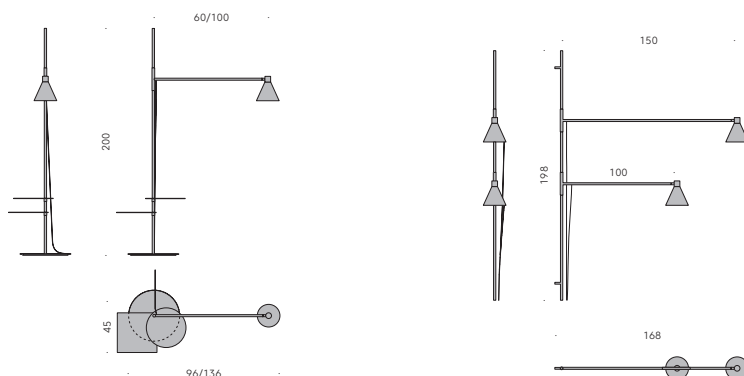
3000 K

Classe d'énergie:

A+

Gradateur:

Inclus dans l'alimentation, au moyen de la commande d'allumage



Nota

Elisa Ossino

2017

Steh- und Wandlampen

Elemente verstellbar in Höhe und Winkel. Einstellbare Lichtquelle.

Materialien:

GESTELL UND ABLAGEN: Stahl Pulverlackiert, mattschwarz.
LICHTSCHIRM: Polycarbonat opalen.

+info:

<http://www.depadova.com/materials.pdf>

Klassifikation:

Klasse II

Schutzart:

IP30

Versorgungsspannung

100/240 V, 50/60 Hz

Energieversorgung:

Externes Netzteil - Zwei Ausgänge sind separat dimmbar: 24V

Kompatible Glühbirne:

-

Lichtquelle:

LED, 12 W für Lichtquelle, 800 lm

Farbwiedergabeindex:

CRI 85

Farbtemperatur:

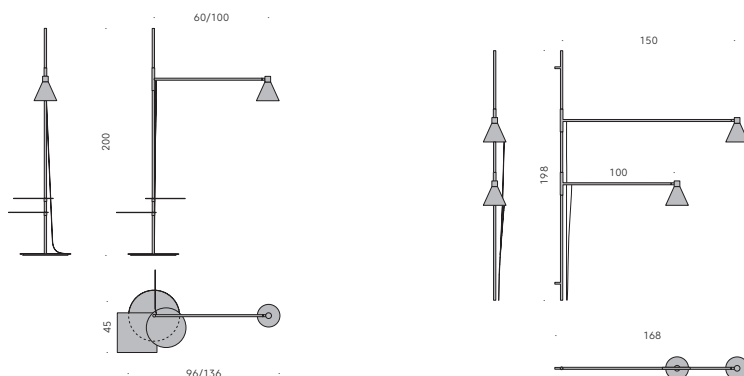
3000 K

Energieeffizienzklasse:

A+

Dimmer:

In der Stromversorgung enthalten, durch den Schalter gesteuert



Nota Elisa Ossino 2017

Lámparas de pie y de pared

Brazos ajustables en altura y ángulo y fuente luminosa orientable.

Materiales:

ESTRUCTURA Y BALDAS: acero pintado en polvo color negro mate.
DIFUSOR: policarbonato opalino.

+info:

<http://www.depadova.com/materials.pdf>

Clasificación:

Clase II

Grado de protección:

IP30

Tensión de alimentación

100/240 V, 50/60 Hz

Alimentación:

Alimentador externo - Dos outputs dimerizables por separado: 24V

Bombillas compatibles:

-

Fuente luminosa:

LED, 12 W para fuente luminosa, 800 lm

Índice de rendimiento cromático:

CRI 85

Temperatura color:

3000 K

Clase energética:

A+

Dimmer:

Incluido en el alimentador, a través del mando de encendido

