

Pollack Vico Magistretti 1998

Sedia imbottita

Materiali

STRUTTURA: acciaio con cinghie elastiche.

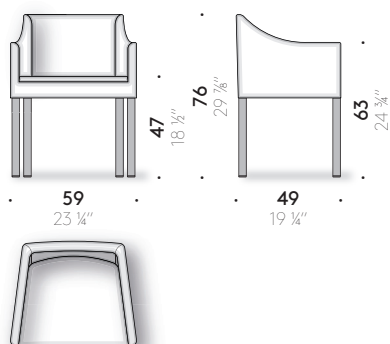
GAMBE: in rovere naturale o in frassino tinto all'anilina color carbone, finito con vernice trasparente a base acqua o a base solvente.

IMBOTTITURA: poliuretano espanso e ovatta di poliestere rivestito con vellutino di poliestere. Per le versioni FR (Fire Resistant) a richiesta, i materiali dell'imbottitura sono come da normative.

RIVESTIMENTO ESTERNO: rivestimento sfoderabile in tessuto o fiso in velluto.



+info:
<http://www.depadova.com/materials.pdf>



Pollack Vico Magistretti 1998

Upholstered chair

Materials

FRAME: steel with elastic straps.

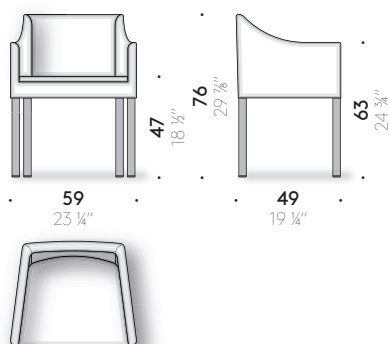
LEGS: in natural oak or aniline-dyed ash wood, charcoal coloured, finished with transparent water-based or solvent-based coating.

PADDING: polyurethane foam and polyester wadding covered with light polyester velvet. For the FR (Fire Resistant) versions on request, the filling materials comply with the current regulations.

COVER: removable cover in fabric or non-removable in velvet.



+info:
<http://www.depadova.com/materials.pdf>



Pollack

Vico Magistretti

1998

Chaise rembourrée

Matériaux

STRUCTURE: acier avec sangles élastiques.

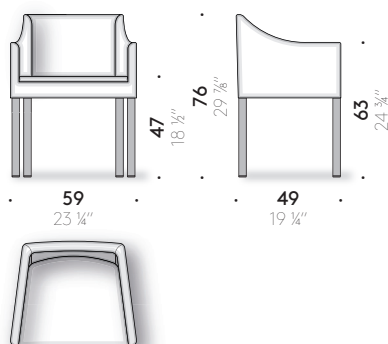
PIEDS: en chêne naturel ou en hêtre teinté à l'aniline couleur charbon, fini avec peinture transparent à l'eau ou à base de solvant.

REMOURRAGE: mousse de polyuréthane et ouate de polyester, doublée en velours de polyester. Pour les versions FR (Fire Resistant) sur demande, les matériaux du rembourrage sont conformes aux réglementations.

REVÊTEMENT: revêtement déhoussable en tissu ou fixe en velours.



+info:
<http://www.depadova.com/materials.pdf>



Pollack

Vico Magistretti

1998

Gepolsterter Stuhl

Materialien

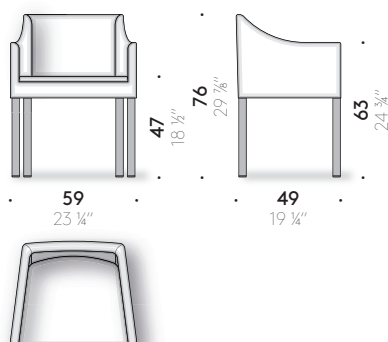
GESTELL: Stahl mit elastischen Gurten.

BEINE: In Natureiche oder Eschenholz anilingefärbt, kohlschwarz gefärbt, mit transparentem Lack auf Wasser- oder Lösemittelbasis als Endbehandlung.

POLSTERUNG: Polyurethanschaum und Polyesterwatte mit Überzug aus Polyestersamt. Bei den FR-Versionen (Fire Resistant), die auf Anfrage erhältlich sind, entsprechen die Polstermaterialien den geltenden Bestimmungen.

BEZUG: abnehmbarer Stoffbezug oder fester Samtbezug.

+info:
<http://www.depadova.com/materials.pdf>



Pollack

Vico Magistretti

1998

Silla tapizada

Materiales

ESTRUCTURA: acero con cinchas elásticas.

PATAS: de roble natural o fresno teñido a la anilina color carbón, acabado con pintura transparente al agua o al disolvente.

RELLENO: espuma de poliuretano y guata de poliéster tapizadas con terciopelo de poliéster. Para las versiones FR (Fire Resistant) bajo pedido, los materiales del relleno cumplen con las normativas.

REVESTIMIENTO: revestimiento desenfundable de tejido o fijo de terciopelo.

+info:
<http://www.depadova.com/materials.pdf>

