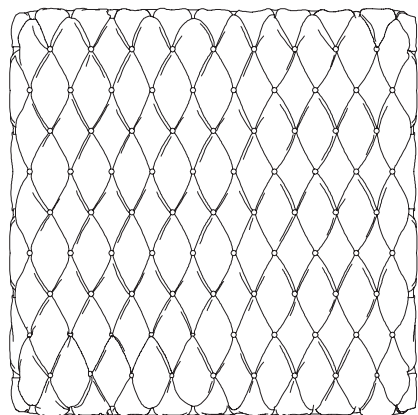


Pouf Capitoné --

e DePadova



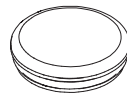
Schema di Sostituzione Pattini
-- Instructions for Substitution of Slides

Componenti e ferramenta in dotazione: Components and hardware supplied:

a Pattino aggiuntivo di tipo **A**
(8 pz.)
Additional type **A** slide (8 pcs.)



b Pattino di tipo **B** montato
(8 pz.)
Mounted type **B** slide (8 pcs.)



Attenzione:

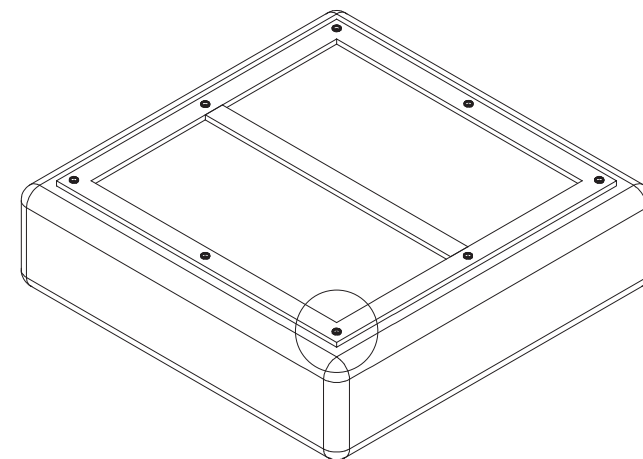
- Svolgere le operazioni su una superficie pulita e morbida per non rovinare il prodotto.
- Al fine di utilizzare al meglio il pouf, sono forniti due tipi di pattini. Sul pouf sono già montati i pattini di tipo **B**, per pavimenti morbidi come moquette e tappeti. In dotazione a parte, i pattini sono di tipo **A**, per pavimenti duri come parquet, marmo e ceramica.

Please note:

- To avoid damaging the product, complete all operations on a clean, smooth surface.
- For a best use of the pouf, two types of slides are provided. Type **B** slides are already mounted on the pouf. They are suitable for soft floors like carpet floorings and rugs. The type **A** slides are provided apart. They are suitable for hard floors like wood, marble, and tile floorings.

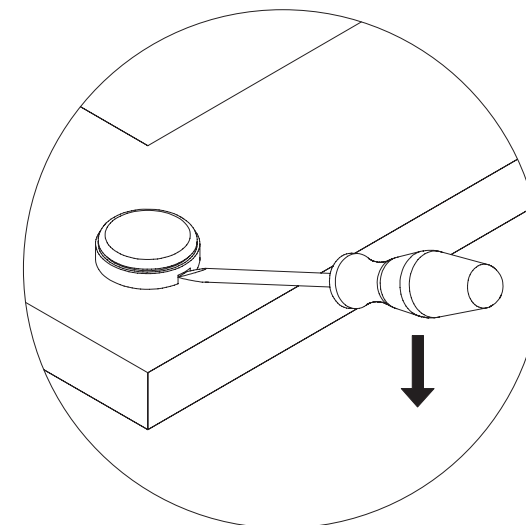
1
--
Capovolgere il pouf sotto sopra.

1
--
Turn the pouf upside down.



2
--
Inserire un piccolo cacciavite nell'apposito incavo posto alla base del piedino e fare leva verso il basso.

2
--
Insert a small screwdriver into the specific slit at the base of the foot. Pry the foot with the screwdriver by rotating downward.



3

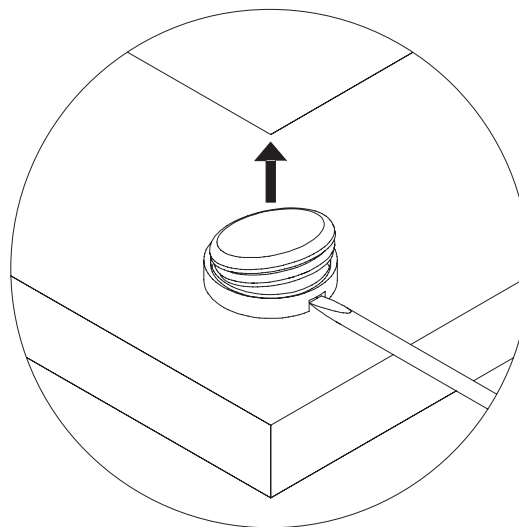
--

Il pattino **(b)** si blocca e si solleva dalla sede .

3

--

The slide **(b)** is unlocked and can be taken off from the base.



4

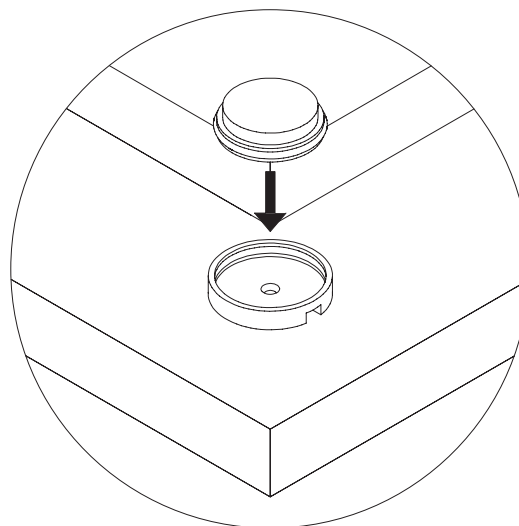
--

Inserire il nuovo pattino **(a)** nella sede applicando un po' di pressione.

4

--

Insert the new slide **(a)** into the base by gently pushing it in.

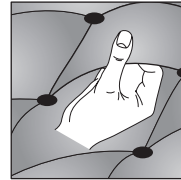
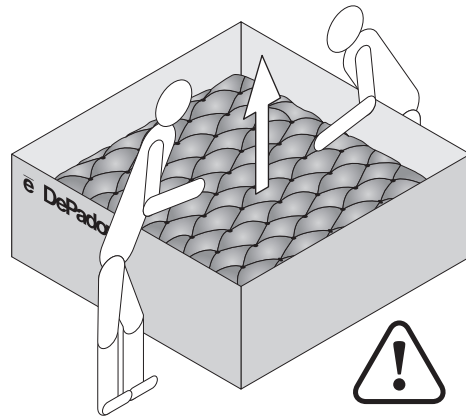


De Padova srl

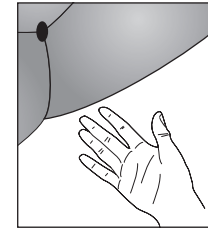
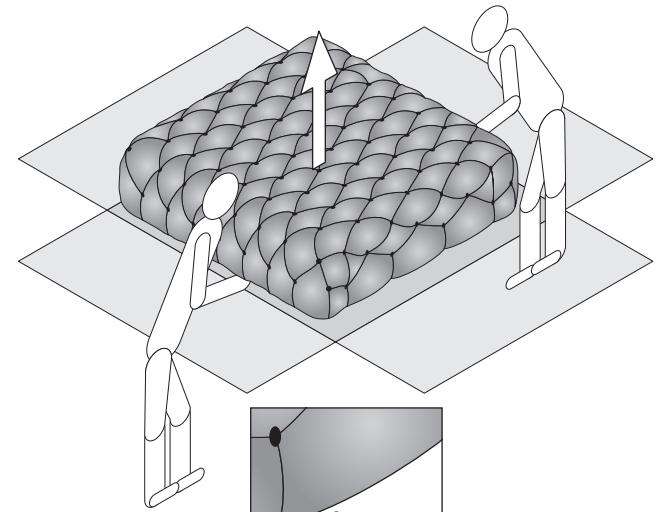
Strada Padana Superiore 280A
20090 Vimodrone (Mi) — Italy
T +39 02 27 43 97 95
info@depadova.it
www.depadova.com

Pouf Capitoné --

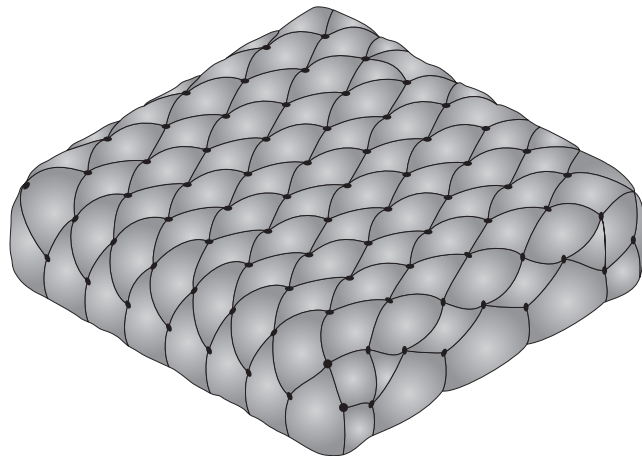
e DePadova



NO!



OK!



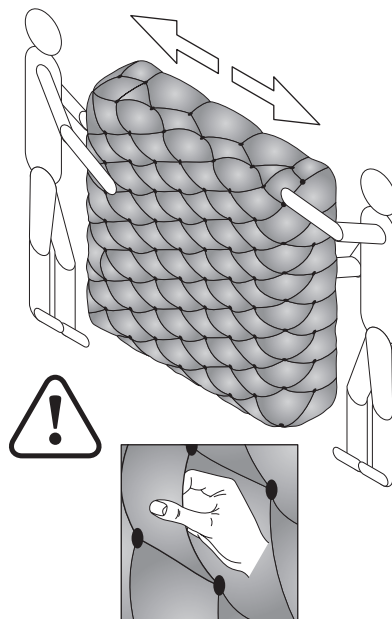
Avvertenze per la movimentazione
-- Handling instructions

Attenzione:

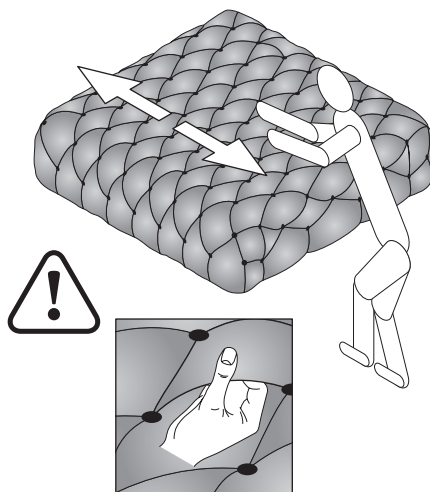
--
Non sollevare o spostare il Pouf Capitoné afferrandolo dalle pieghe del rivestimento.

Warning:

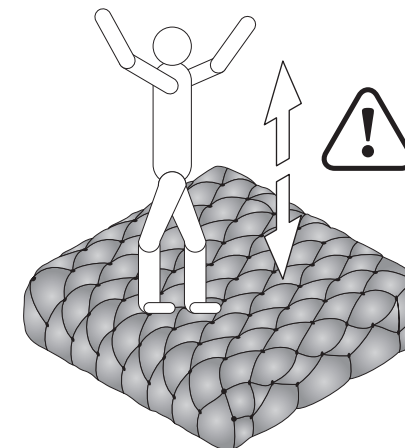
--
Do not lift or move the Pouf Capitoné by grabbing it from the folds of the upholstery.



NO!



NO!



NO!

Attenzione:

- NON salire in piedi sul Pouf Capitonné.
- NON saltare sopra al Pouf Capitonné.

Warning:

- Do NOT stand on the Pouf Capitonné.
- Do NOT jump on the Pouf Capitonné.

De Padova srl

Strada Padana Superiore 280A
20090 Vimodrone (Mi) — Italy
T +39 02 27 43 97 95
info@depadova.it
www.depadova.com