

Quadrato --

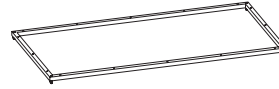
e DePadova

Componenti e ferramenta dotazione: Components and hardware supplied:

a Gamba (4 pz.)
Leg (4 pcs.)



b Telaio per piano (1 pz.)
Top frame (1 pc.)



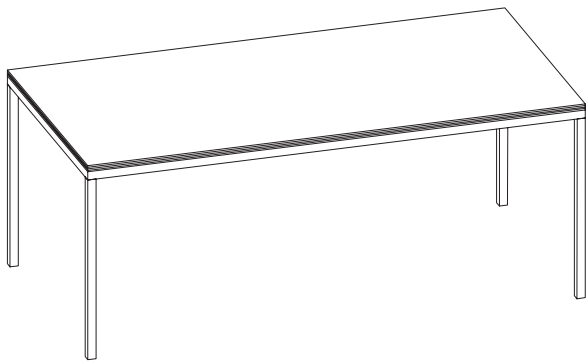
c Vite M6x70 (4 pz.)
M6x70 screw (4 pcs.)



d Piano (1 pz.)
Top (1 pc.)



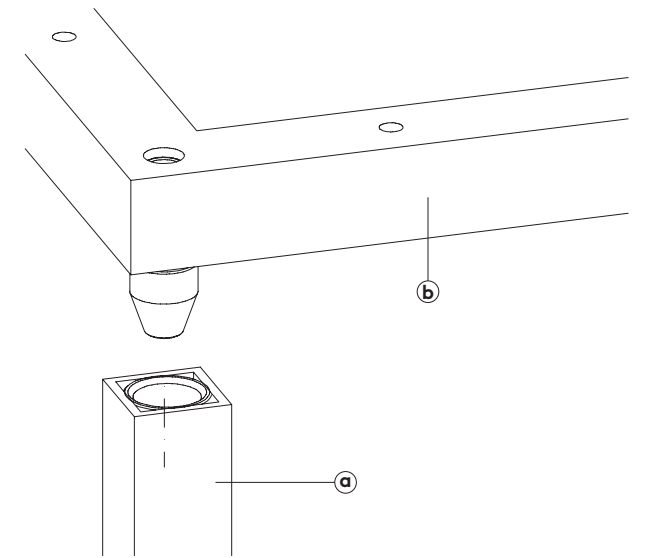
e Vite M6x12
(piano 130x130, 140x140, 155x155, 160x80 cm: 12 pz.;
piano 180x90: 16 pz.)
M6x12 screw
(top 130x130, 140x140, 155x155, 160x80 cm: 12 pcs.;
top 180x90: 16 pcs.)



A Per montare il tavolo:

1--

Inserire le gambe (**a**) nei perni del telaio (**b**).



A Mounting the table:

1--

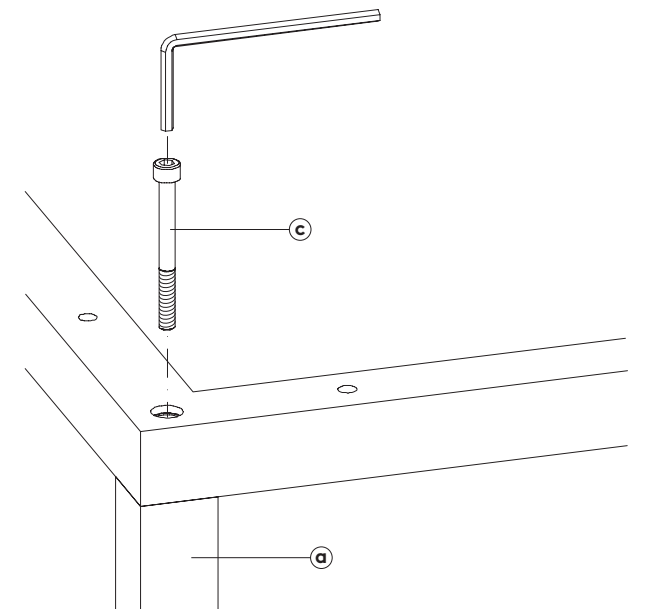
Insert the legs (**a**) into the pivot of frame (**b**).

A 2--

Per fissare le gambe (**a**), avvitare le viti M6x70 (**c**).

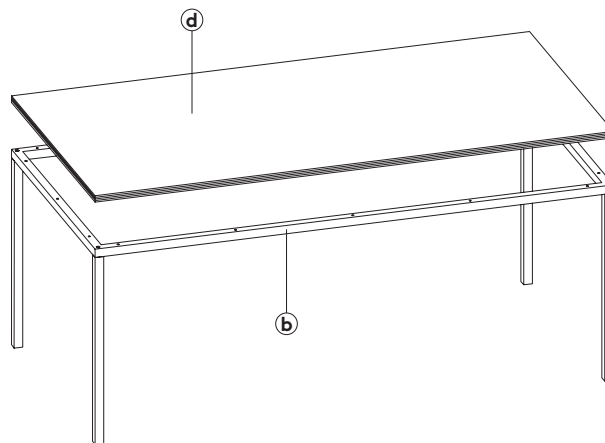
A 2--

To fix the legs (**a**), screw the M6x70 screws (**c**).



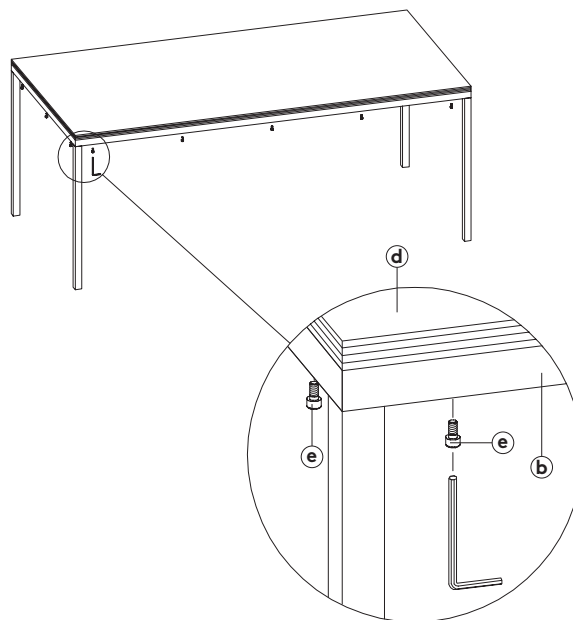
A
3--
Appoggiare il piano (d) sul telaio (b).

A
3--
Lay the top (d) on the frame (b).



A
4--
Fissare il piano (d) al telaio (b) con le viti M6x12 (e).

A
4--
Fix the top (d), to the frame (b) using the M6x12 screws (e).



De Padova srl

Strada Padana Superiore 280A
20090 Vimodrone (Mi) — Italy
T +39 02 27 43 97 95
info@depadova.it
www.depadova.com