

Leather Lounge Chair LL04

Design:
MAARTEN VAN SEVEREN



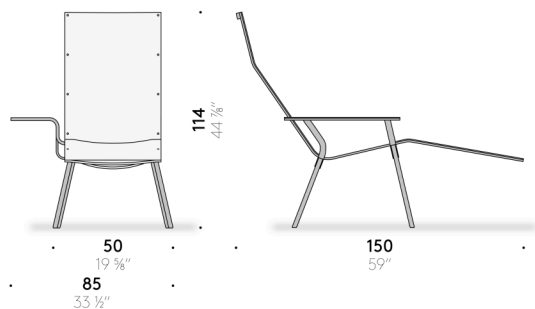
+ info: <https://www.depadova.com/materials.pdf>
De Padova srl - info@depadova.it

CHAISE LONGUE

Materials

Frame
fine brushed AISI 304 stainless steel. Thermoplastic feet.

Shell
full grain, vegetable-tanned aniline-dyed cowhide, in natural or black colour.
Hand-stitched and attached to the frame with stainless steel screws.



Leather Lounge Chair LL04

Design:

MAARTEN VAN SEVEREN



+ info: <https://www.depadova.com/materials.pdf>

De Padova srl - info@depadova.it

CHAISE LONGUE

Materiali

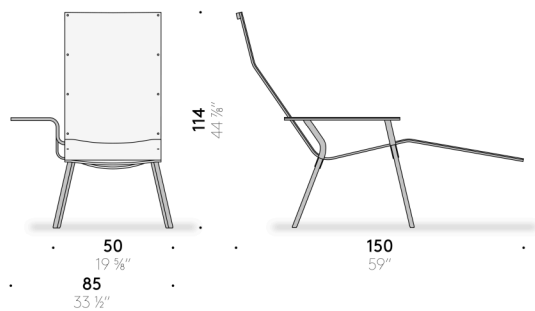
Struttura

acciaio inox AISI 304 spazzolato fine. Piedini in termoplastica.

Scocca

cuoio pieno fiore conciato al vegetale tinto all'anilina color naturale o nero.

Cucito a mano e fissato con viti in acciaio inox.



Leather Lounge Chair LL04

Design:

MAARTEN VAN SEVEREN



+ info: <https://www.depadova.com/materials.pdf>

De Padova srl - info@depadova.it

CHAISE LONGUE

Matériaux

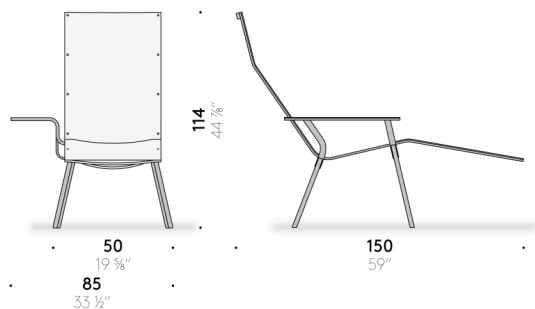
Structure

acier inox AISI 304 brossé fin. Pieds en thermoplastique.

Coque

cuir pleine fleur tanné au végétal teinté à l'aniline couleur naturel ou noir.

Cousu à la main et fixé avec des vis en acier inox.



Leather Lounge Chair LL04

Design:

MAARTEN VAN SEVEREN



+ info: <https://www.depadova.com/materials.pdf>

De Padova srl - info@depadova.it

CHAISE LONGUE

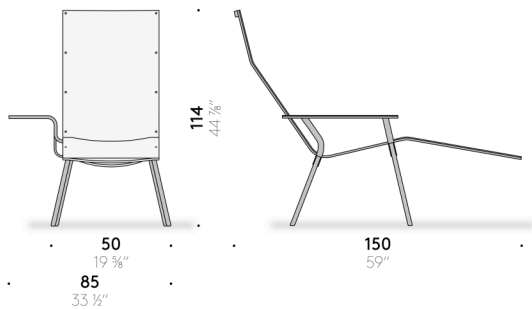
Materialien

Gestell

Edelstahl AISI 304 gebürstet fein. Thermoplast-FüÙe.

Sitzschale

Vollnarbiges Kernleder pflanzlich gegerbt und anilingefärbt, schwarz oder Naturfarbe, handvernäht und mit Edelstahlschrauben befestigt.



Leather Lounge Chair LL04

Design:

MAARTEN VAN SEVEREN



+ info: <https://www.depadova.com/materials.pdf>

De Padova srl - info@depadova.it

CHAISE LONGUE

Materiales

Estructura

acero inoxidable AISI 304 cepillado fino. Pies de termoplástico.

Bastidor

cuero plena flor curtido al vegetal teñido a la anilina color natural o negro.

Cosido a mano y fijado con tornillos de acero inoxidable.

