

Swiss 17

Design:
MIRTO ZOCCA
2003/2017



+ info: <https://www.depadova.com/materials.pdf>
De Padova srl - info@depadova.it

LOW HEIGHT-ADJUSTABLE TABLE

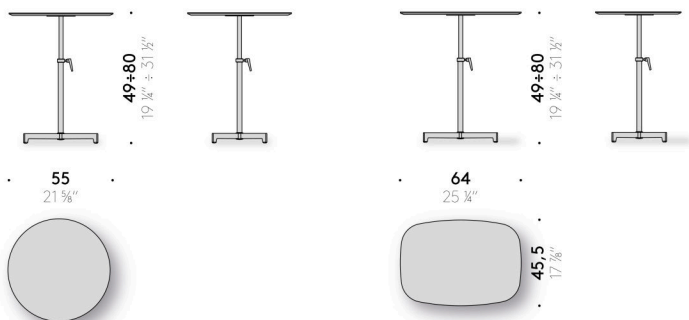
Materials

Base

chrome-plated steel. Feet and lever for height adjustment in black thermoplastic.

Top

black MDF (class E1, CARB P2 / TSCA Title VI certified) with rounded edge, veneered in smoked oak, finished with transparent water-based or solvent-based coating.



Swiss 17

Design:
MIRTO ZOCCA
2003/2017



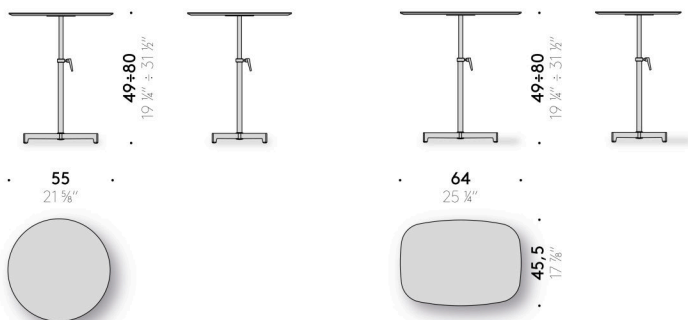
+ info: <https://www.depadova.com/materials.pdf>
De Padova srl - info@depadova.it

TAVOLINO REGOLABILE IN ALTEZZA

Materiali

Base
acciaio cromato. Piedini e maniglietta di regolazione altezza in termoplastica nera.

Piano
MDF (certificato classe E1, CARB P2 / TSCA Title VI) nero con bordo smussato, impiallacciato in rovere affumicato, finito con vernice trasparente a base acqua o a base solvente.



Swiss 17

Design:
MIRTO ZOCCA
2003/2017



+ info: <https://www.depadova.com/materials.pdf>
De Padova srl - info@depadova.it

PETITE TABLE RÉGLABLE EN HAUTEUR

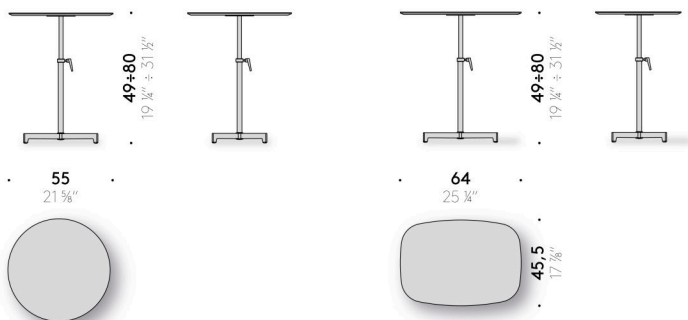
Matériaux

Base

acier chromé. Pieds et petite poignée de réglage en hauteur en thermoplastique noire.

Dessus

MDF (certifiée classe E1, CARB P2 / TSCA Title VI) noir avec bord chanfreiné, plaqué en chêne fumé, fini avec peinture transparent à l'eau ou à base de solvant.



Swiss 17

Design:
MIRTO ZOCCA
2003/2017



+ info: <https://www.depadova.com/materials.pdf>
De Padova srl - info@depadova.it

HÖHENVERSTELLBARER BEISTELLTISCH

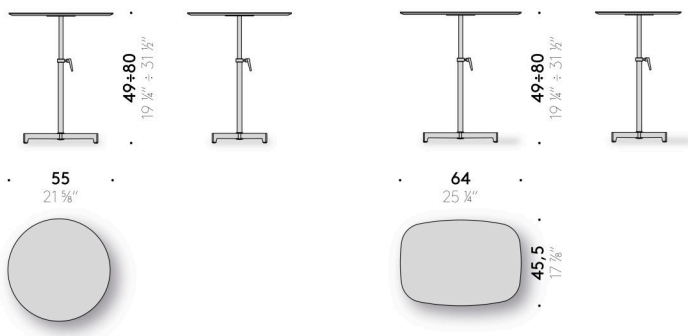
Materialien

Gestell

Stahl verchromt. Füße und Verstellhebel aus schwarzem thermoplastischem Material.

Tischplatte

MDF schwarz (zertifiziert Klasse E1, CARB P2 / TSCA Title VI) mit abgekanntem Rand, furniert in Räumereiche, endbehandelt mit transparentem Lack auf Wasser- oder Lösemittelbasis.



Swiss 17

Design:
MIRTO ZOCCA
2003/2017



+ info: <https://www.depadova.com/materials.pdf>
De Padova srl - info@depadova.it

MESITA AJUSTABLE EN ALTURA

Materiales

Base
acero cromado. Pies y manija de ajuste altura de termoplástico negro.

Tablero
MDF (certificado clase E1, CARB P2 / TSCA Title VI) negro con borde biselado, chapado en roble ahumado, acabado con pintura transparente al agua o al disolvente.

