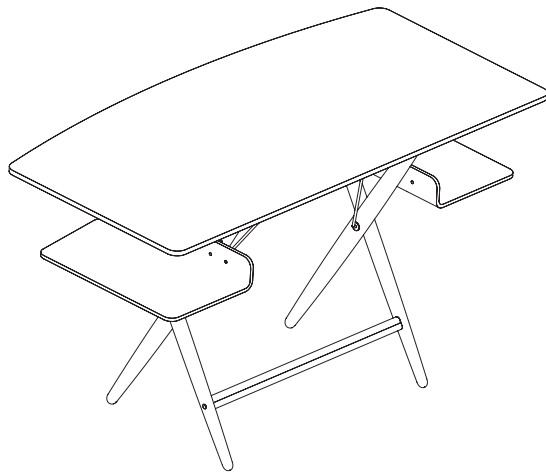


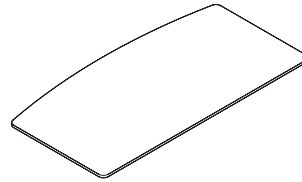
**e DePadova**



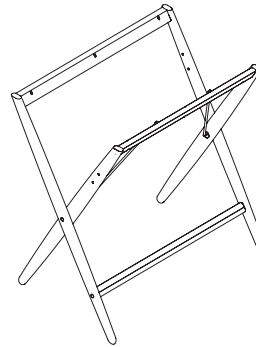
**Schema di Montaggio -- Assembly Instructions**

**Componenti e ferramenta in dotazione:**  
**Components and hardware supplied:**

**a** Piano (1 pz.)  
Top (1 pc.)



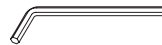
**b** Base (1 pz.)  
Base (1 pc.)



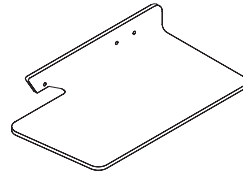
**c** Vite M4x40 (6 pz.)  
M4x40 screw (6 pcs.)



**d** Chiave #2.5 (1 pz.)  
#2.5 Allen wrench (1 pc.)



**e** Vassoio laterale (2 pz.)  
Lateral tray (2 pcs.)



**f** Vite M6x14 (4 pz.)  
M6x14 screw (4 pcs.)



**g** Chiave #4 (1 pz.)  
#4 Allen wrench (1 pc.)



**Attenzione:**

--  
Svolgere le operazioni su una superficie pulita e morbida per non rovinare il prodotto.

**Please note:**

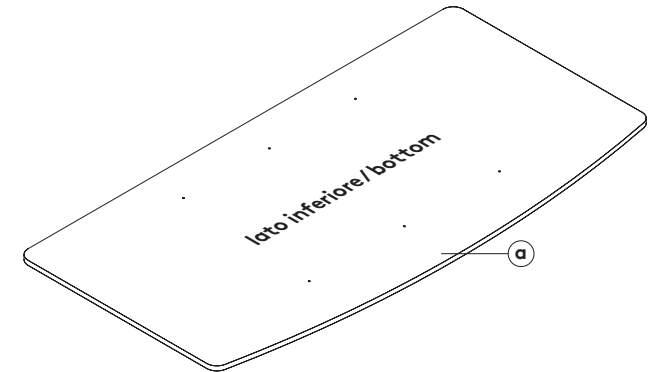
--  
Complete all the operations on a clean and smooth surface to avoid damaging the product.

**A**  
**Per montare la base:**

1--  
Appoggiare il piano (**a**) disponendolo con la superficie inferiore rivolta verso l'alto.

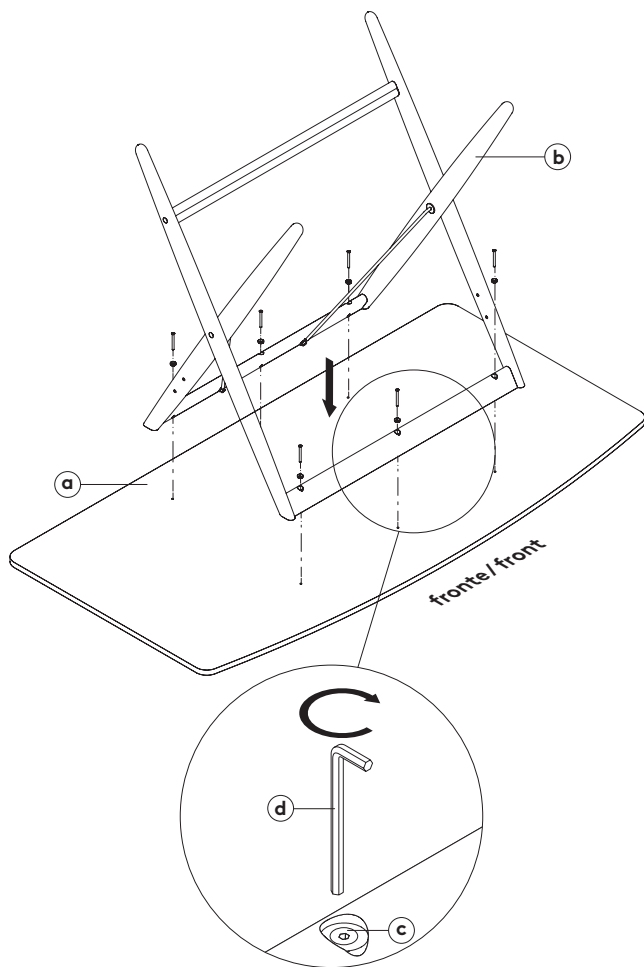
**A**  
**Mounting the base:**

1--  
Place the top (**a**) with the bottom facing up.



**A**  
2--

Capovolgere la base **(b)** e posizionarla sul piano **(a)** in corrispondenza dei fori di fissaggio. Inserire le viti **(c)** e avvitarle con la chiave in dotazione **(d)**.

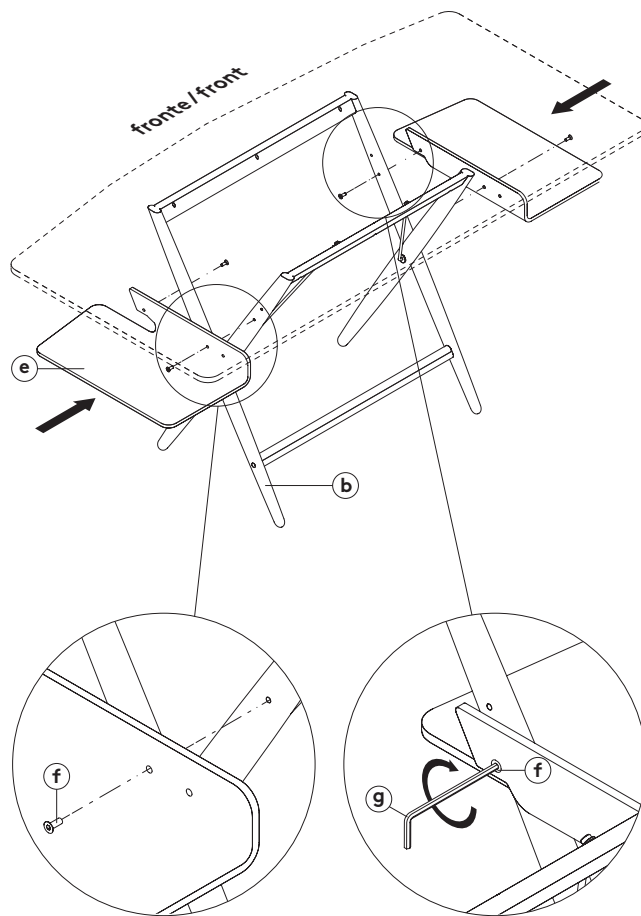


**A**  
2--

Turn the base **(b)** upside-down and position it on the top **(a)** in correspondence with the fastening holes. Insert the screws **(c)** and tighten them using the allen wrench provided **(d)**.

**B**  
Per montare i vassoi laterali:

--  
Capovolgere lo scrittoio. Inserire i vassoi laterali **(e)** all'interno delle gambe anteriori e all'esterno delle gambe posteriori fino a fare coincidere i fori. Fissarli con le viti **(f)**, utilizzando la chiave in dotazione **(g)**.

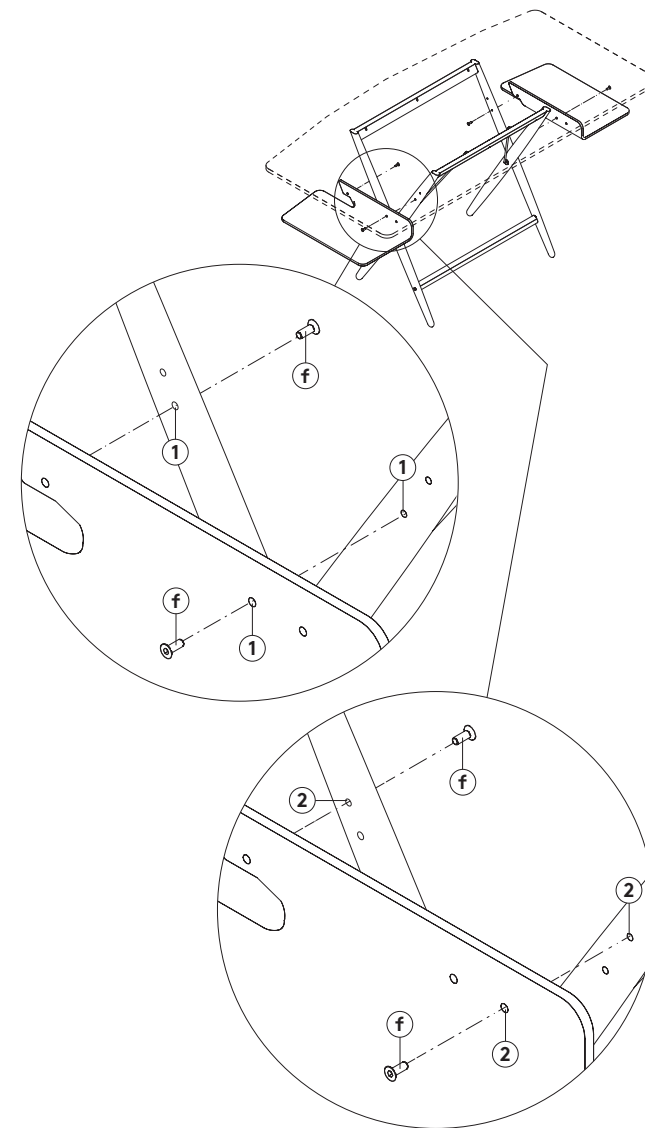


**B**  
Mounting the lateral trays:

--  
Turn the writing desk upside-down. Insert the lateral trays **(e)** inside the front legs and outside the back legs, so that the holes are aligned. Insert and tighten the screws **(f)**, using the allen wrench provided **(g)**.

**C**  
Per regolare l'altezza del vassoio:

--  
Per modificare l'altezza del vassoio svitare la vite **(f)** in posizione **(1)** e avvitarla in posizione **(2)**, oppure viceversa.



**C**  
Adjusting the height of the tray:

--  
To adjust the height of the tray, unscrew the screw **(f)** in position **(1)** and tighten it in position **(2)**, or vice versa.

**De Padova srl**

Strada Padana Superiore 280A  
20090 Vimodrone (Mi) — Italy  
T +39 02 27 43 97 95  
info@depadova.it  
www.depadova.com

\_10.2018\_