

Scrittarello Achille Castiglioni 1996

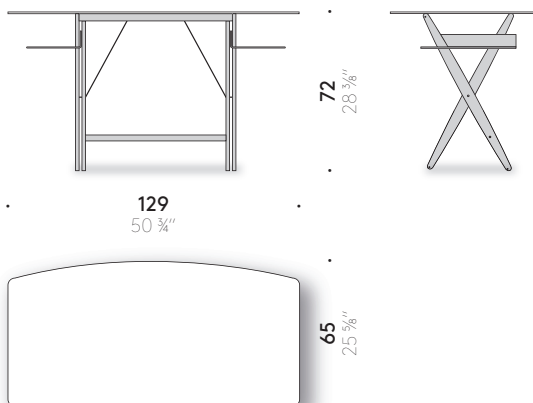
Scrittoio

Materiali

BASE: massello di faggio naturale finito con vernice trasparente a base acqua o a base solvente o in frassino tinto all'anilina color carbone, finito con vernice trasparente a base acqua o a base solvente. Tiranti e trave inferiore in acciaio verniciato a polvere color alluminio o nero con poggiatesta in materiale termoplastico.

PIANO E RIPIANI LATERALI: multistrato di betulla (certificato classe E1, CARB P2/TSCA Title VI) rivestito in laminato HPL bianco o impiallacciati in frassino tinto all'anilina color carbone, finito con vernice trasparente a base acqua o a base solvente.

+info:
<http://www.depadova.com/materials.pdf>



Scrittarello Achille Castiglioni 1996

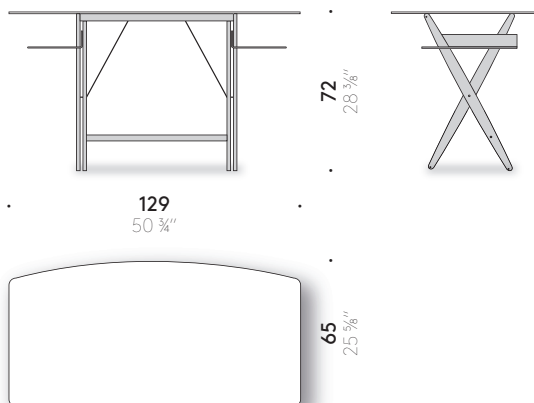
Writing desk

Materials

BASE: solid natural beechwood or charcoal-coloured aniline-dyed ash, both finished with transparent water-based or solvent-based coating. Tie-rods and lower rod in powder-coated steel, aluminium or black coloured, with thermoplastic footrest.

TOP AND LATERAL SHELVES: birch plywood (class E1, CARB P2 / TSCA Title VI certified), covered with white HPL laminate or veneered in charcoal-coloured aniline-dyed ash wood, finished with transparent water-based or solvent-based coating.

+info:
<http://www.depadova.com/materials.pdf>



Scrittarello Achille Castiglioni 1996

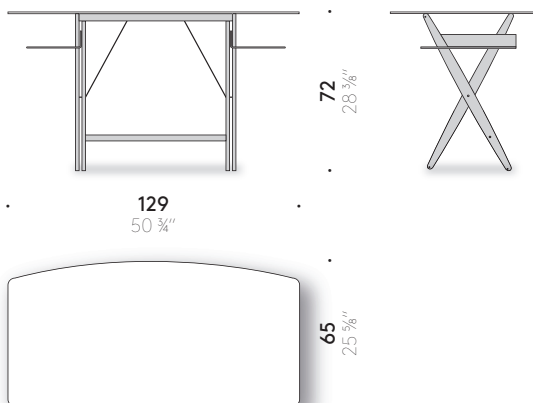
Bureau

Matériaux

BASE: massif de hêtre naturel fini avec peinture transparent à l'eau ou à base de solvant ou en frêne teinté à l'aniline couleur charbon, fini avec peinture transparent à l'eau ou à base de solvant. Tirants et poutre inférieure en acier peint à poudre couleur aluminium ou noir avec repose-pieds en matière thermoplastique.

DESSUS ET ÉTAGÈRES LATÉRALES: multiplis de bouleau (certifiée classe E1, CARB P2/TSCA Title VI) revêtu en stratifié HPL blanc ou plaqués en frêne teinté à l'aniline couleur charbon, fini avec peinture transparent à l'eau ou à base de solvant.

+info:
<http://www.depadova.com/materials.pdf>



Scrittarello Achille Castiglioni 1996

Schreibtischtablar

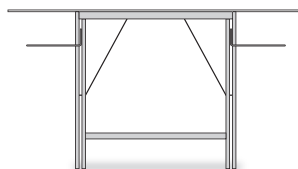
Materialien

GESTELL: Massives Naturbuchenholz endbehandelt mit transparentem Lack auf Wasser- oder Lösemittelbasis oder Eschenholz anilingefärbt, kohlschwarz, endbehandelt mit transparentem Lack auf Wasser- oder Lösemittelbasis. Zugstangen und unterer Träger aus Stahl mit Pulverlackierung, Aluminium oder schwarz farbig. Fußstützen aus thermoplastischem Material.

TISCHPLATTE UND TABLETTEN: Birkenschichtholz (zertifiziert Klasse E1, CARB P2 / TSCA Title VI), beschichtet mit HPL-Laminat weiß, oder furniert in Eschenholz anilingefärbt, kohlschwarz, endbehandelt mit transparentem Lack auf Wasser- oder Lösemittelbasis.

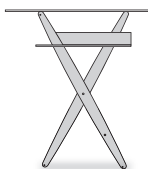
+info:

<http://www.depadova.com/materials.pdf>



129
50 ³/₄"

72
28 ³/₈"



65
25 ³/₈"

Scrittarello Achille Castiglioni 1996

Escritorio

Materiales

BASE: madera maciza de haya natural acabada con pintura transparente al agua o al disolvente o madera maciza de fresno teñido a la anilina color carbón, acabado con pintura transparente al agua o al disolvente. Tirantes y travesaño inferior de acero pintado en polvo color aluminio o negro con reposapiés de material termoplástico.

TABLERO Y ESTANTES LATERALES: multicapa de abedul (certificado clase E1, CARB P2/TSCA Title VI) revestido en laminado HPL blanco o chapado en fresno teñido a la anilina color carbón, acabado con pintura transparente al agua o al disolvente.

+info:

<http://www.depadova.com/materials.pdf>

