

Shigeto Vico Magistretti 1989

Contenitore

Materiali

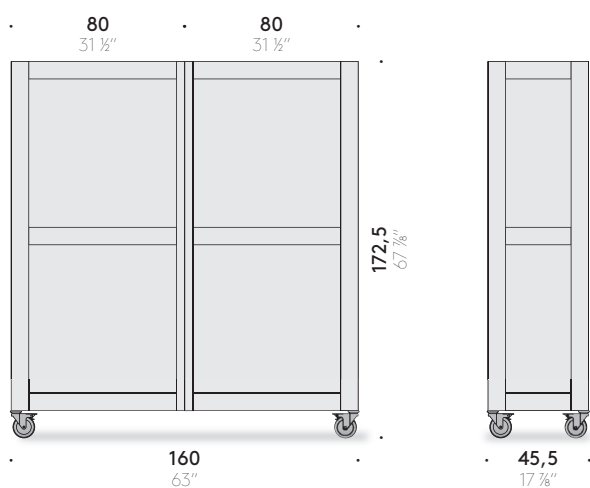
CONTENITORE E RIPIANI: telaio in massello di rovere naturale finito con vernice trasparente a base acqua o a base solvente e pannelli di particelle di legno (certificato classe E1, CARB P2/TSCA Title VI), impiallacciati in rovere naturale finito con vernice trasparente a base acqua o a base solvente.

DIVISORI: pannello in multistrato di betulla (certificato classe E1, CARB P2/TSCA Title VI) impiallacciati in rovere naturale, finito con vernice trasparente a base acqua o a base solvente.

RUOTE: ruote piroettanti con supporto in lamiera d'acciaio cromato, ruota con anello in gomma antistatica. Le ruote anteriori sono dotate di un sistema di bloccaggio.



+info:
<http://www.depadova.com/materials.pdf>



Shigeto

Vico Magistretti

1989

Cabinet



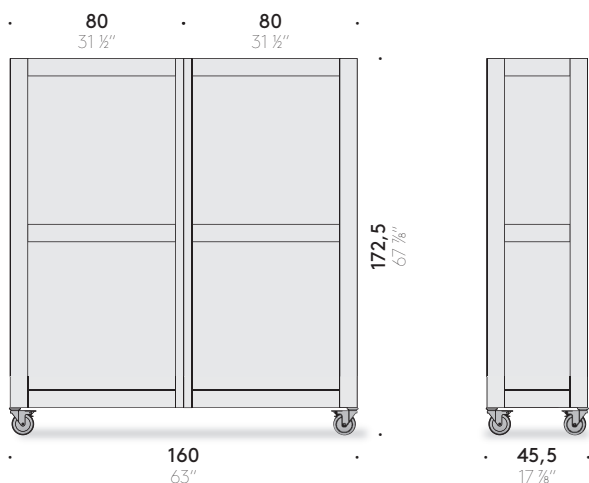
Materials

FRAME AND SHELVES: frame in solid natural oak, finished with transparent water-based or solvent-based coating and panels made of wood particle board panels (class E1, CARB P2/TSCA Title VI certified), veneered in natural oak, finished with transparent water-based or solvent-based coating.

DIVIDERS: panel made of birch plywood (class E1, CARB P2/TSCA Title VI certified), veneered in natural oak, finished with transparent water-based or solvent-based coating.

CASTORS: swivel castors with support in chrome-plated steel plates; castor with antistatic rubber rim and ring. The front castors are equipped with a braking mechanism.

+info:
<http://www.depadova.com/materials.pdf>



Shigeto Vico Magistretti 1989

Élément de rangement



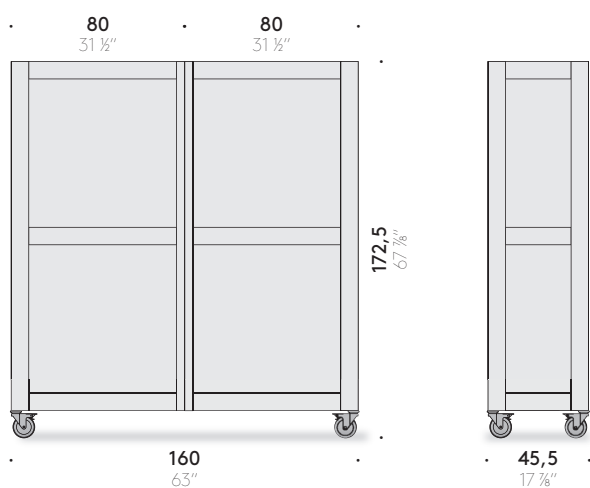
Matériaux

ELÉMENT DE RANGEMENT ET ÉTAGÈRES: cadre en massif de chêne naturel fini avec peinture transparent à l'eau ou à base de solvant et panneaux de particules de bois (certifiée classe E1, CARB P2 / TSCA Title VI), plaqués en chêne naturel fini avec peinture transparent à l'eau ou à base de solvant.

SÉPARATEURS: panneau en multiplis de bouleau (certifiée classe E1, CARB P2 / TSCA Title VI) plaqués en chêne naturel, fini avec peinture transparent à l'eau ou à base de solvant.

ROULETTES: roulettes pivotantes avec support en tôle d'acier chromé, roulette avec bague en caoutchouc antistatique. Les roulettes avant sont munies d'un système de blocage.

+info:
<http://www.depadova.com/materials.pdf>



Shigeto Vico Magistretti 1989

Schränkelement



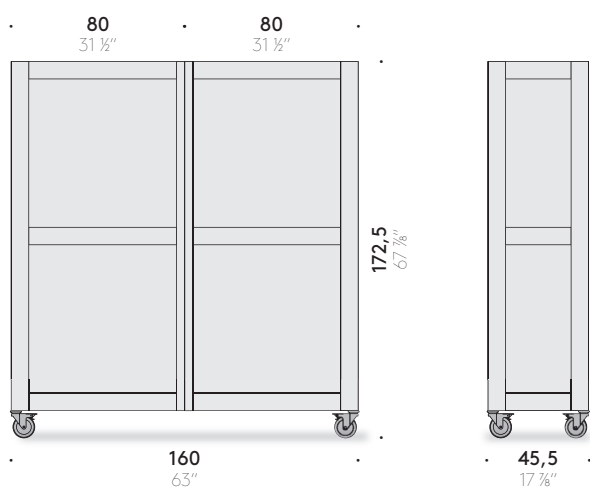
Materialien

RAHMEN UND REGALBRETTER: Massivholzrahmen aus Natureiche, endbehandelt mit transparentem Lack auf Wasser- oder Lösemittelbasis sowie Spanplatten (zertifiziert Klasse E1, CARB P2 /TSCA Title VI), furniert in Natureiche, endbehandelt mit transparentem Lack auf Wasser- oder Lösemittelbasis.

TRENNWÄNDEN: Paneel in Birken-schichtholz (zertifiziert Klasse E1, CARB P2/TSCA Title VI), furniert in Natureiche, endbehandelt mit transparentem Lack auf Wasser- oder Lösemittelbasis.

ROLLEN: Lenkrollen mit Halterung aus verchromtem Stahlblech, Rollen mit Ring aus antistatischem Gummi. Die vorderen Rollen verfügen über einen Feststeller.

+info:
<http://www.depadova.com/materials.pdf>



Shigeto Vico Magistretti 1989

Mueble contenedor



Materiales

MUEBLE CONTENEDOR Y ESTANTES: armazón de madera maciza de roble natural acabado con pintura transparente al agua o al disolvente y paneles de partículas de madera (certificado clase E1, CARB P2 / TSCA Title VI), chapados de roble natural acabado con pintura transparente al agua o al disolvente.

SEPARADORES: panel de madera multicapa de abedul (certificado clase E1, CARB P2 / TSCA Title VI) chapado en roble natural, acabado con pintura transparente al agua o al disolvente.

RUEDAS: ruedas pivotantes con soporte de chapa de acero cromado, rueda con anillo de goma antiestática. Las ruedas anteriores están equipadas con un sistema de bloqueo.

+info:
<http://www.depadova.com/materials.pdf>

