

# Shine

## Vico Magistretti

### 1991



#### Tavolo

#### Materiali

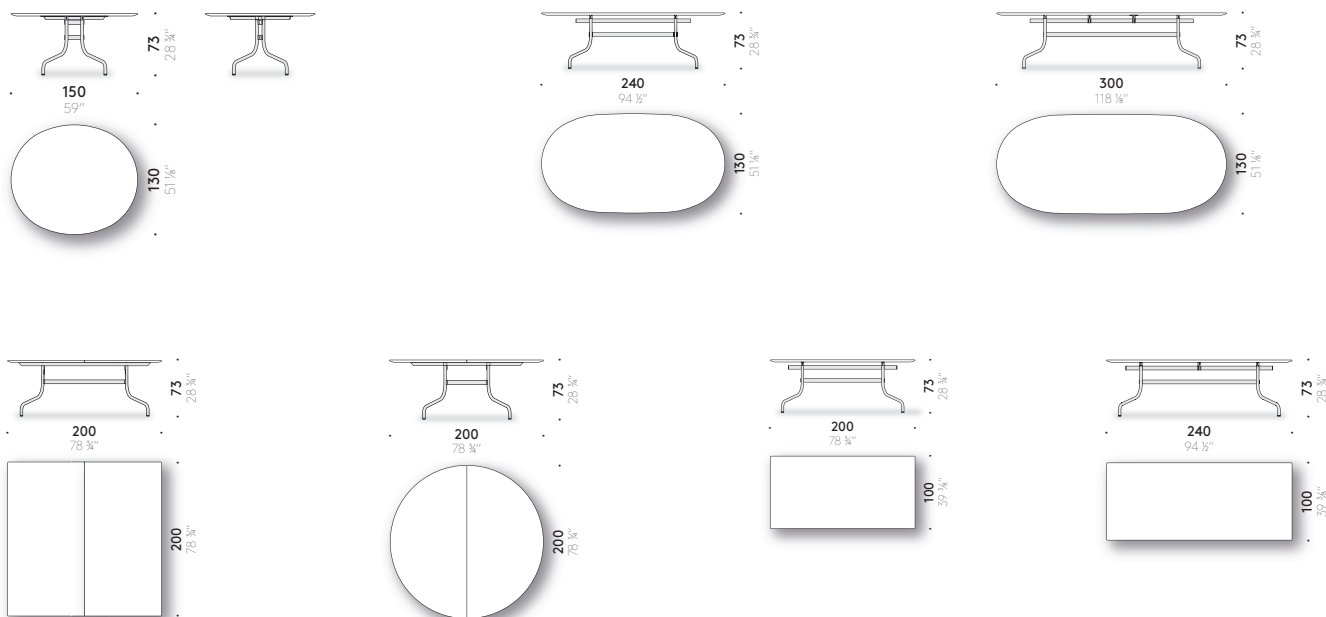
**BASE:** gambe in alluminio con rinforzi interni in acciaio, lucidate a specchio e finite con vernice acrilica trasparente o verniciate a polvere nei colori bianco opaco o nero opaco. Traverse e supporti del piano in acciaio verniciato a polvere color alluminio, bianco opaco o nero opaco. Piedini regolabili in materiale termoplastico.

**PIANO LEGNO:** pannello di particelle di legno (certificato classe E1, CARB P2/TSCA Title VI) impiallacciato in rovere naturale o noce canaletto con bordo sagomato in massello, finito con vernice trasparente a base acqua o a base solvente.

**PIANO LAMINATO:** MDF (certificato classe E1, CARB P2/TSCA Title VI) rivestito con laminato HPL bianco con bordo sagomato, finito con vernice poliuretanic color bianco.

**PIANO FENIX NTM®:** MDF (certificato classe E1, CARB P2 / TSCA Title VI) con superficie nanotecnologica Fenix NTM® colore nero opaco 'soft touch' con bordo sagomato, finito con vernice poliuretanic color nero.

+info:  
<http://www.depadova.com/materials.pdf>



# Shine

## Vico Magistretti

### 1991



#### Table

#### Materials

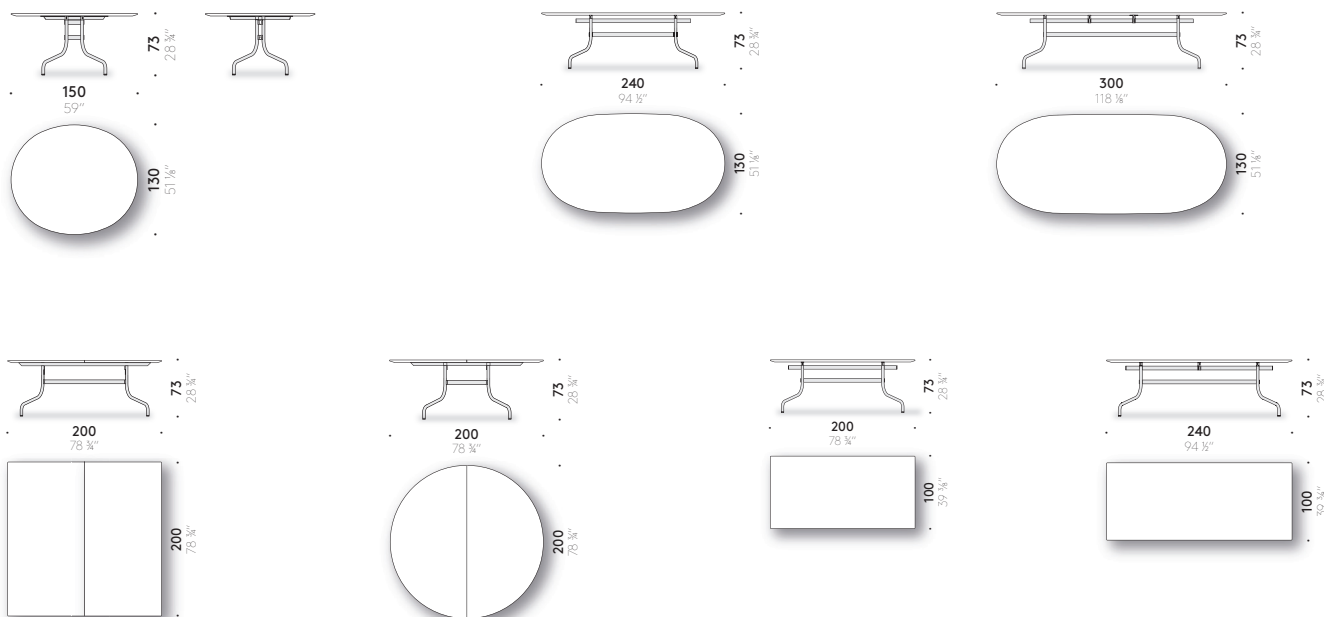
**BASE:** legs in aluminium with interior steel reinforcements, polished and finished with transparent acrylic paint or matt white or matt black powder-coated. Cross-bars and top supports in powder-coated steel - aluminium, matt white or matt black coloured. Adjustable thermoplastic feet.

**WOODEN TOP:** wood particle board panel (class E1, CARB P2 / TSCA Title VI certified), veneered in natural oak or Canaletto walnut with solid wood shaped edge, finished with transparent water-based or solvent-based coating.

**LAMINATE TOP:** MDF (class E1, CARB P2 / TSCA Title VI certified) covered with white HPL laminate with shaped edge, finished with white polyurethane paint.

**FENIX NTM® TOP:** MDF (class E1, CARB P2 / TSCA Title VI certified) with Fenix NTM® nanotechnology surface, in matt black 'soft touch', with shaped edge, finished with black polyurethane paint.

+info:  
<http://www.depadova.com/materials.pdf>



# Shine

## Vico Magistretti

### 1991



#### Table

#### Matériaux

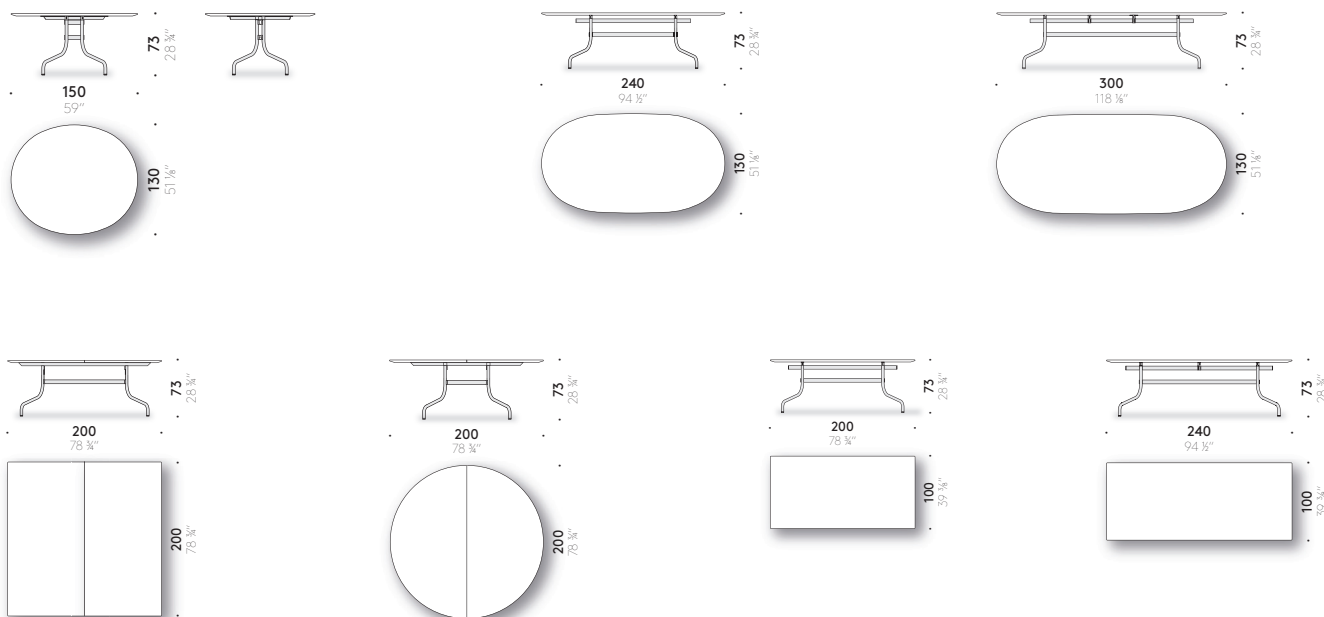
**BASE:** piètements en aluminium avec renforts internes en acier polis à miroir et finis avec peinture acrylique transparente peintes blanc mat ou noir mat à poudre. Traverses et supports du dessus en acier peint à poudre couleur aluminium, blanc mat ou noir. Pieds réglables en thermoplastique.

**DESSUS EN BOIS:** panneau de particules de bois (certifiée classe E1, CARB P2/TSCA Title VI) plaqué en chêne naturel ou noyer noir canaletto avec bord gabarié en massif, fini avec peinture transparente à l'eau ou à base de solvant.

**DESSUS STRATIFIÉ:** MDF (certifiée classe E1, CARB P2 / TSCA Title VI) revêtu en stratifié HPL blanc avec bord gabarié, fini blanc avec peinture polyuréthane.

**DESSUS FENIX NTM®:** MDF (certifiée classe E1, CARB P2/TSCA Title VI) avec surface nanotechnologique Fenix NTM® noir mat "soft touch" avec bord gabarié, fini noir avec peinture polyuréthane couleur noire.

+info:  
<http://www.depadova.com/materials.pdf>



# Shine

## Vico Magistretti

### 1991



#### Tisch

#### Materialien

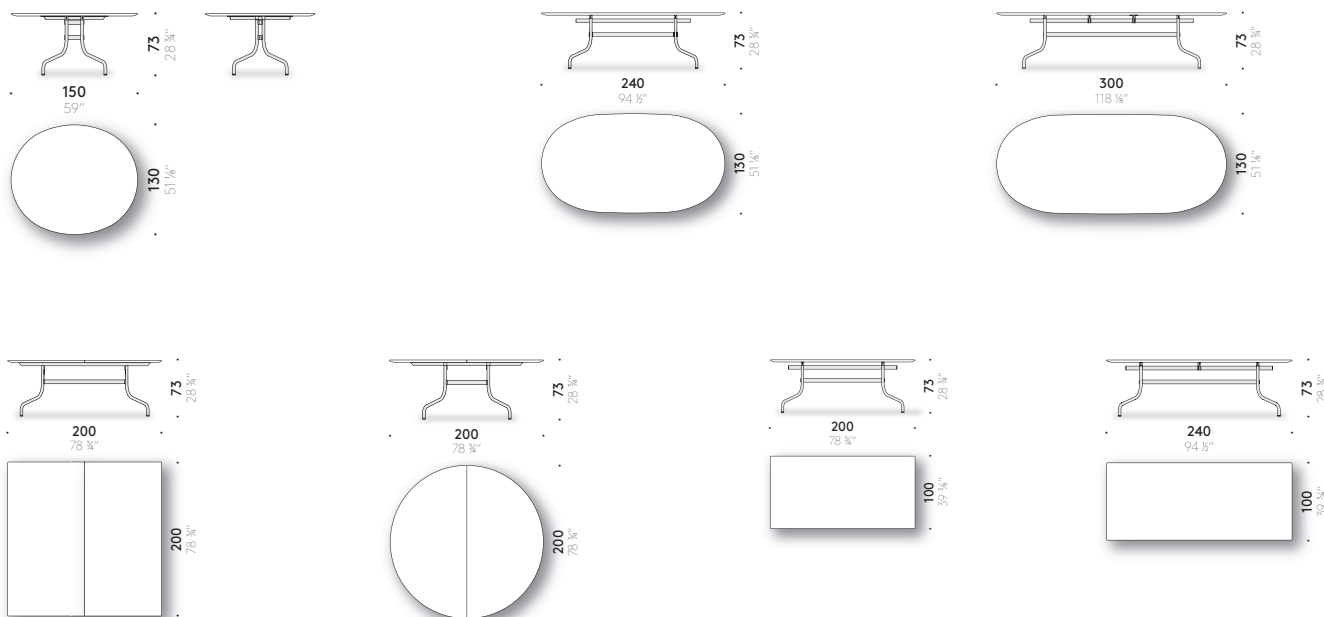
GESTELL: Aluminiumbeine mit innerer Stahlverstärkung, hochglanzpoliert und endbehandelt mit Acryl-Klarlack oder Pulverlackierung, mattschwarz oder mattweiß. Traversen und Tischplattenträger aus Stahl mit Pulverlackierung, Aluminium gefärbt, mattweiß oder mattschwarz. Verstellbare Thermoplast-FüÙe.

TISCHPLATTE AUS HOLZ: Holzspanplatte (zertifiziert Klasse E1, CARB P2 / TSCA Title VI), furniert in Natureiche oder Nussbaum Canaletto mit Massivholzkante, endbehandelt mit transparentem Lack auf Wasser- oder Lösemittelbasis.

TISCHPLATTE AUS LAMINAT: MDF (zertifiziert Klasse E1, CARB P2 / TSCA Title VI) verkleidet mit weißem HPL-Laminat und geformter Kante, endbehandelt mit Polyurethanlack weiß.

TISCHPLATTE AUS FENIX NTM®: MDF (zertifiziert Klasse E1, CARB P2 / TSCA Title VI) mit mattschwarzer nanotechnologischer Oberfläche Fenix NTM® „Soft Touch“ mit geformter Kante, endbehandelt mit Polyurethanlack schwarz.

+info:  
<http://www.depadova.com/materials.pdf>



# Shine

## Vico Magistretti

### 1991



#### Mesa

#### Materiales

**BASE:** patas de aluminio con refuerzos internos de acero, pulidas espejo y acabadas con barniz acrílico transparente o pintadas en polvo en los colores blanco mate o negro mate. Travesaños y soportes del tablero de acero pintado en polvo color aluminio, blanco mate o negro mate. Pies ajustables de material termoplástico.

**TABLERO MADERA:** panel de partículas de madera (certificado clase E1, CARB P2/TSCA Title VI) chapado en roble natural o nogal negro Canaletto con borde perfilado de madera maciza, acabado con pintura transparente al agua o al disolvente.

**TABLERO LAMINADO:** MDF (certificado clase E1, CARB P2/TSCA Title VI) revestido en laminado HPL blanco con borde perfilado, acabado con pintura de poliuretano color blanco.

**TABLERO FENIX NTM®:** MDF (certificado clase E1, CARB P2/TSCA Title VI) con superficie nanotecnológica Fenix NTM® color negro mate 'soft touch' con borde perfilado, acabado con barniz poliuretano color negro.

+info:  
<http://www.depadova.com/materials.pdf>

