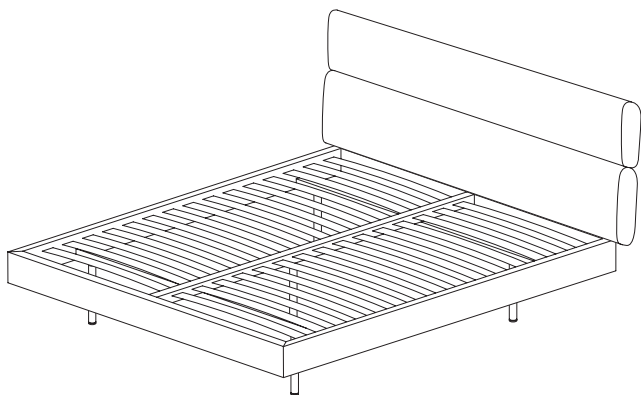


Sleeping Car --

Vico Magistretti

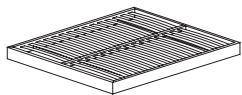
e DePadova



Schema di Montaggio -- Assembly Instructions

Componenti e ferramenta in dotazione:
Components and hardware supplied:

- a** Base imbottita con doghe
 (1 pz.)
 Upholstered base with slats
 (1 pc.)



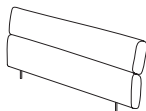
- b** Piedino regolabile 21 cm
 (4 pz.)
 21 cm adjustable foot
 (4 pc.)



- c** Piedino regolabile 25 cm (1 pz.)
 25 cm adjustable foot (1 pc.)



- d** Schienale (1 pz.)
 Headboard (1 pc.)



- e** Vite M8x30 TCCE (4 pz.)
 TCCE M8x30 screw (4 pc.)



- f** Chiave #6 (1 pz.)
 #6 Allen Wrench (1 pc.)

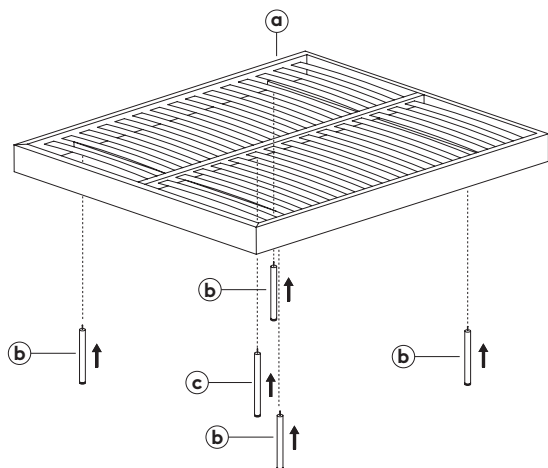


A
Per montare i piedini:

- 1 --
 Avvitare i quattro piedini regolabili (b) nei fori alle travi poste sotto alle doghe.
 2 --
 Avvitare il piedino regolabile (c) nel foro al centro della base (a).

A
Mounting the feet:

- 1 --
 Screw the four adjustable feet (b) into the holes of bars located under the slats.
 2 --
 Screw the adjustable foot (c) into the central hole of the base (a).

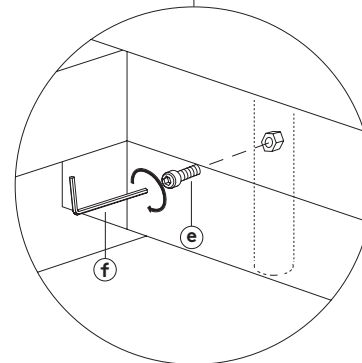
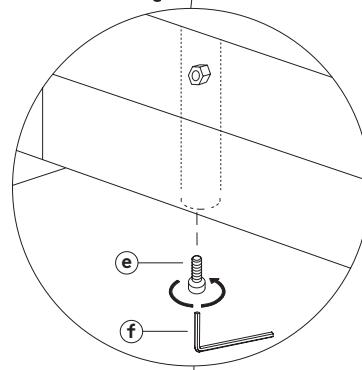
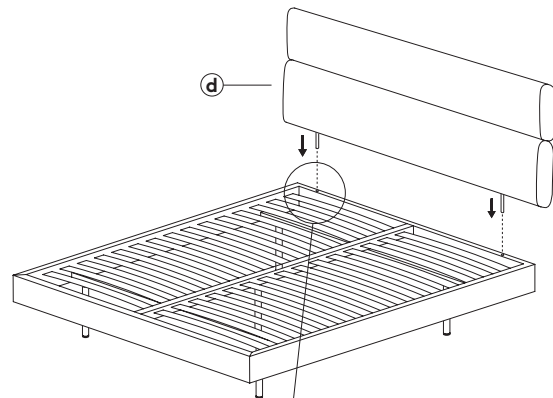


B
Per montare lo schienale:

- 1 --
 Inserire i perni dello schienale (d) nella base (a).
 2 --
 Usando le viti (e), avvitare i perni dai fori inferiori.
 3 --
 Per bloccare lo schienale inserire le viti (e) nei dadi posti sul lato interno della base (a).

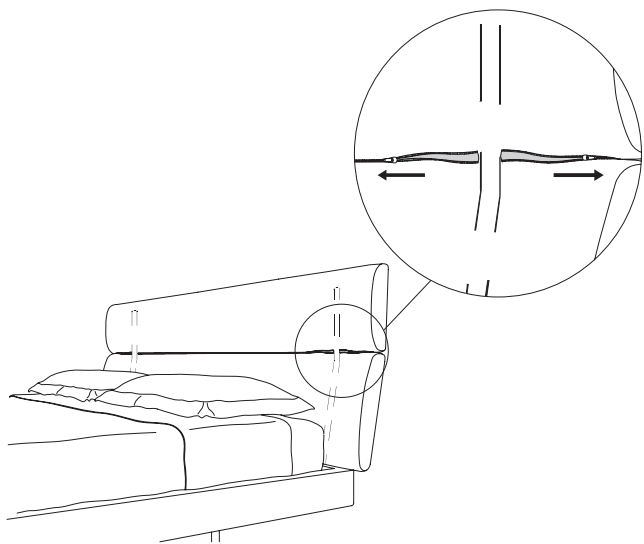
B
Mounting the headboard:

- 1 --
 Insert the headboard (d) pins into the base (a).
 2 --
 Screw the pins with screws (e) from the lower holes.
 3 --
 To lock the headboard, insert screws (e) into the nut located on the internal side of base (a).



C
Per rimuovere le housse:

1 --
Aprire le cerniere posizionate nella giunzione tra le due imbottiture della testata.

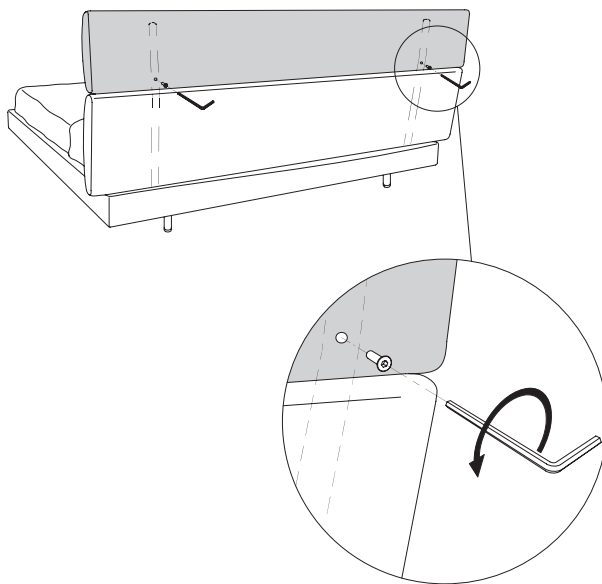


C
Removing the cover:

1 --
Unzip the zips found in the joint between the two padded sections of the headboard.

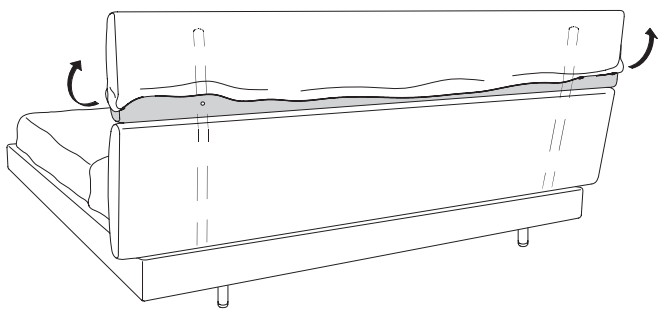
C
3 --
Rimuovere le due viti di fissaggio poste dietro la testata.

C
3 --
Remove the two fastening screws located behind the headboard.



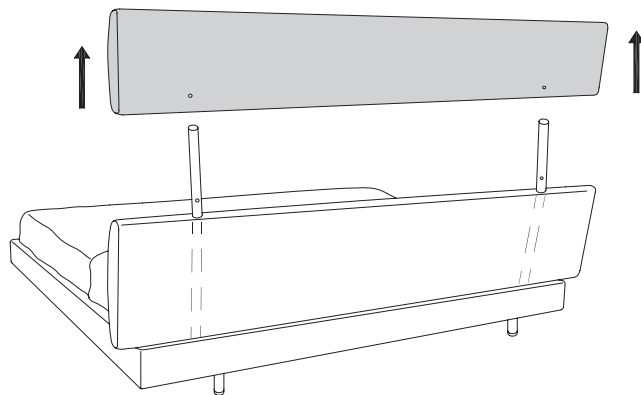
C
2 --
Sfilare il rivestimento verso l'alto partendo dagli angoli inferiori.

C
2 --
Remove the cover by pulling upwards, starting from the lower corners.



C
4 --
Rimuovere la fascia superiore della testata tenendola dai due lati.

C
4 --
Remove the top of the headboard holding it by the two sides.



De Padova srl

Strada Padana Superiore 280A
20090 Vimodrone (Mi) — Italy
T +39 02 27 43 97 95
info@depadova.it
www.depadova.com