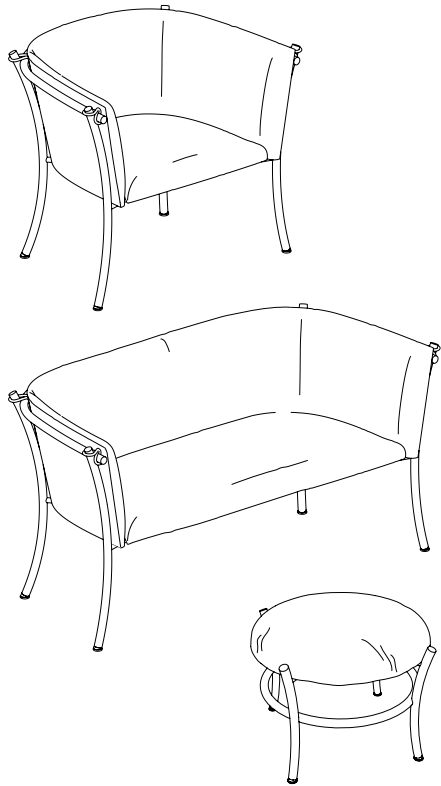


Smeralda Indoor --
Anna von Schewen

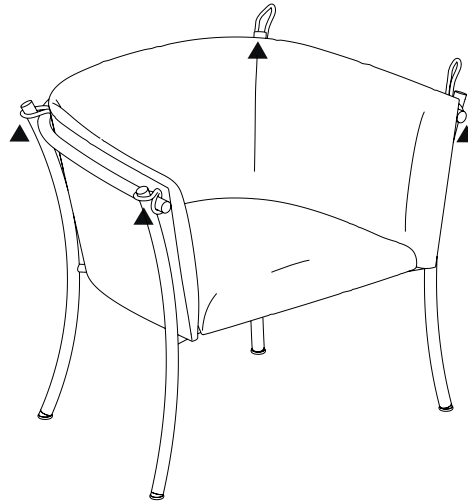
e DePadova



Schema di Montaggio Housse - Poltrona, divano e pouf --
Fabric Cover Assembly Instructions - Armchair, sofa and pouf

A
Per sfoderare la housse dello schienale:

1--
Sganciare i cordini dalla struttura.

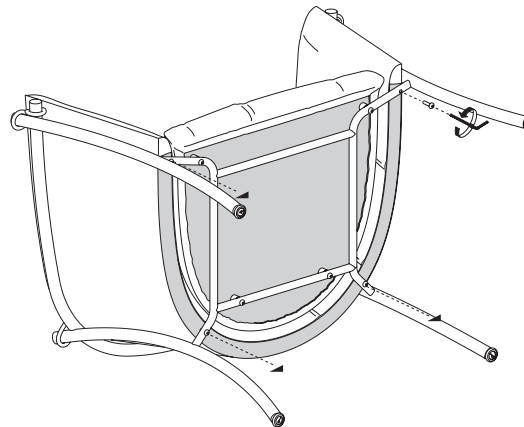


A
Removing the cover from back rest:

1--
Unhook the cords from the structure.

A
2--
Svitare le quattro viti presenti sotto lo schienale e rimuovere lo schienale.

A
2--
Unscrew the four screws found underneath the backrest. Remove the backrest.



A
3--

Aprire le due cerniere indicate con la lettera **A** e separare i lembi inferiori della housse dal velcro.

A
3--

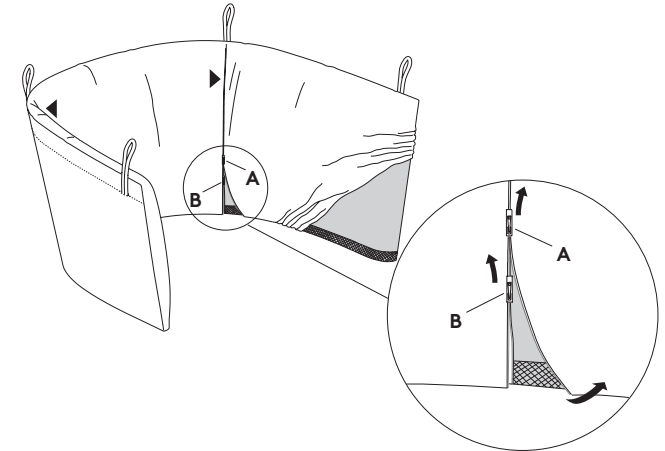
Unzip the two zips indicated by the letter **A** and detach the lower flaps of the cover from the velcro.

4--

Aprire le due cerniere interne indicate con la lettera **B** e rimuovere la housse iniziando dalla parte inferiore del bracciolo.

4--

Open the two internal zips **B** and remove the cover starting underneath the armrest.

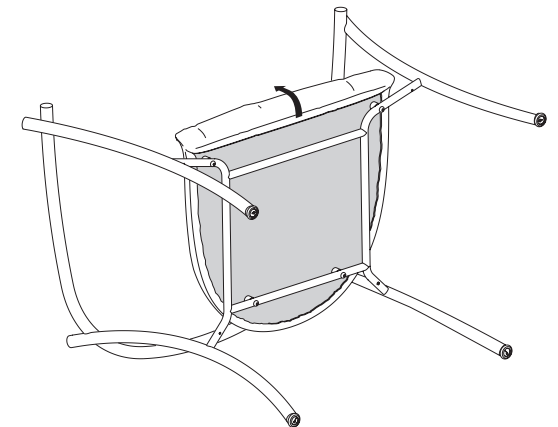


B
Per sfoderare la housse della seduta:

1--
Rimuovere dal velcro il lembo anteriore della housse e sfilare il rivestimento. Per calzare la housse eseguire le operazioni nell'ordine inverso.

B
Removing the cover from seat:

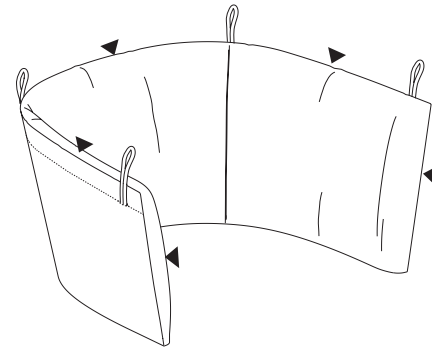
1--
Detach the front velcro flap from the fabric cover and remove the cover. To put the fabric cover on, follow the steps in the reverse order.



C
Per calzare la housse dello schienale:

1--
Posizionare la fodera sullo schienale. I cordini presenti sulla struttura devono uscire dalle asole predisposte sulla fodera.

2--
Procedere eseguendo la procedura **A** da **1** a **4** al contrario. Posizionare correttamente le cuciture della housse come indicato nel disegno.



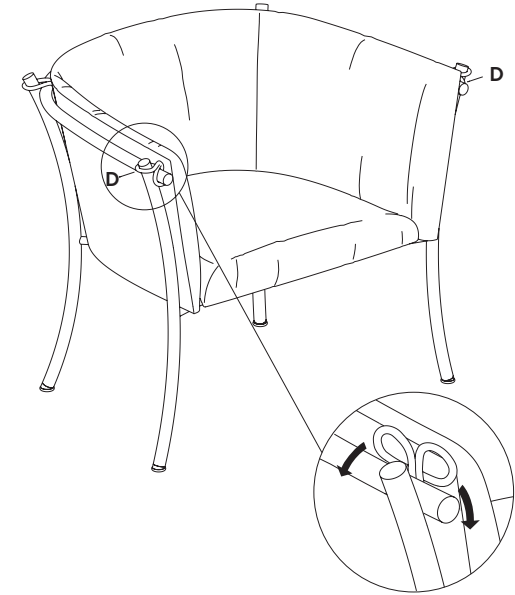
C
Putting on the backrest cover:

1--
Position fabric cover on backrest. Pull the cords attached to the structure through the designated buttonholes in the fabric cover.

2--
Proceed with step **A** from **1** to **4** in reverse order. Position the seams correctly as indicated in the drawing.

D
2--
Agganciare i cordini **D** alla struttura come indicato nel disegno.

D
2--
Hook the cords **D** to the frame as shown in the drawing.

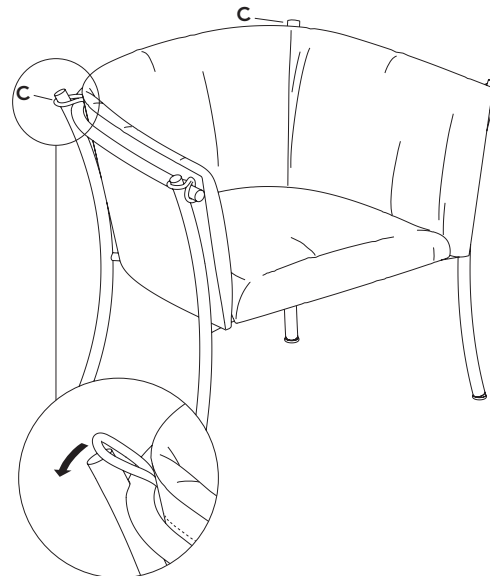


D
Per agganciare i cordini:

1--
Agganciare i cordini **C** alla struttura come indicato nel disegno.

D
Hooking the cords:

1--
Hook the cords **C** to the frame as shown in the drawing.

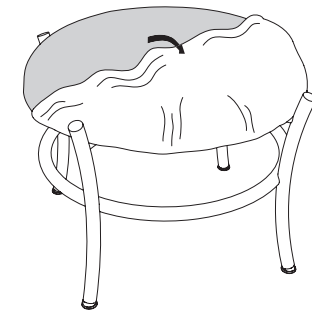


E
Per calzare la housse del pouf:

1--
Allargare l'elastico perimetrale e rimuovere il rivestimento. Per calzare la housse eseguire le operazioni nell'ordine inverso.

E
Putting on the pouf cover:

1--
Stretch the elastic border and take off the cover. To put the cover back on, do this step in the reverse order.



Attenzione:

--
Per il lavaggio attenersi alle istruzioni di lavaggio indicate sull'etichetta della housse.

Please note:

--
Wash as indicated on the cover label.

De Padova srl

Strada Padana Superiore 280A
20090 Vimodrone (Mi) — Italy
T +39 02 27 43 97 95
info@depadova.it
www.depadova.com

11.2018