

Swiss 17 Mirto Zocca 2003/2017

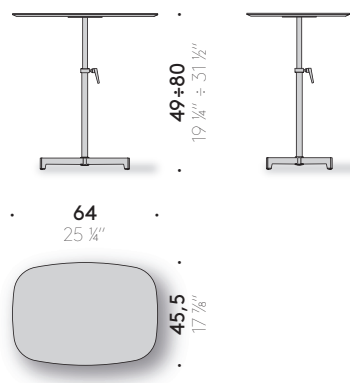
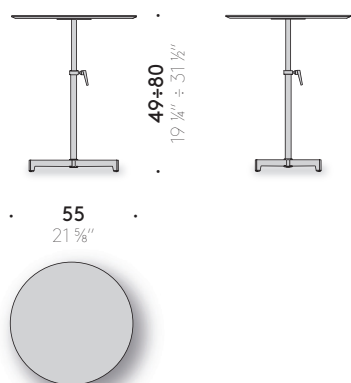
Tavolino regolabile in altezza

Materiali

BASE: acciaio cromato. Piedini e maniglietta di regolazione altezza in termoplastica nera.

PIANO: MDF (certificato classe E1, CARB P2 / TSCA Title VI) nero con bordo smussato, impiallacciato in rovere affumicato, finito con vernice trasparente a base acqua o a base solvente.

+info:
<http://www.depadova.com/materials.pdf>



Swiss 17

Mirto Zocca

2003/2017

Low height-adjustable table

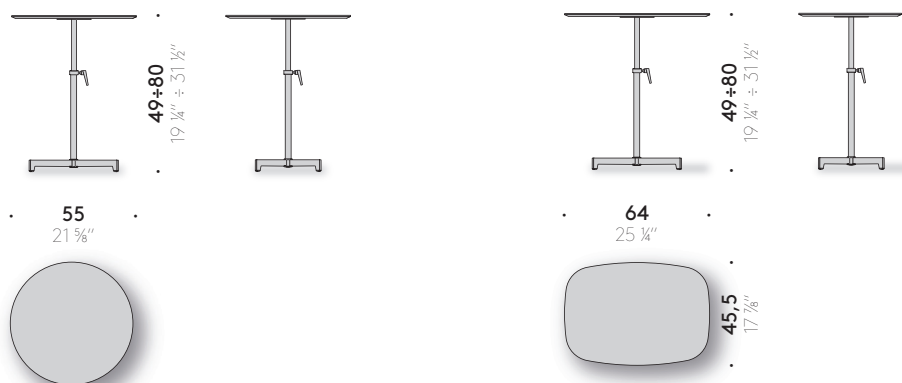
Materials

BASE: chrome-plated steel. Feet and lever for height adjustment in black thermoplastic.

TOP: black MDF (class E1, CARB P2 / TSCA Title VI certified) with rounded edge, veneered in smoked oak, finished with transparent water-based or solvent-based coating.



+info:
<http://www.depadova.com/materials.pdf>



Swiss 17 Mirto Zocca 2003/2017

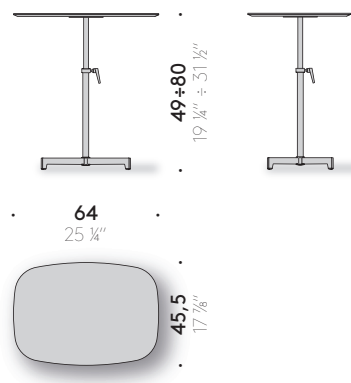
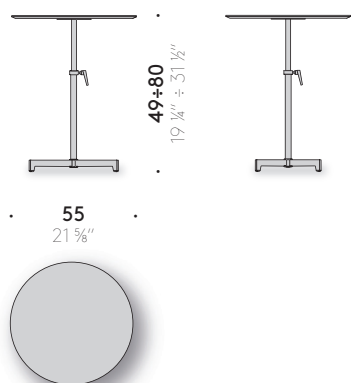
Petite table réglable en hauteur

Matériaux

BASE: acier chromé. Pieds et petite poignée de réglage en hauteur en thermoplastique noire.

DESSUS: MDF (certifiée classe E1, CARB P2/TSCA Title VI) noir avec bord chanfreiné, plaqué en chêne fumé, fini avec peinture transparent à l'eau ou à base de solvant.

+info:
<http://www.depadova.com/materials.pdf>



Swiss 17

Mirto Zocca

2003/2017

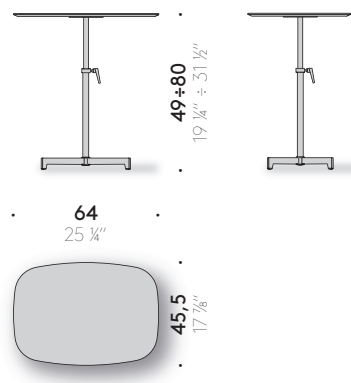
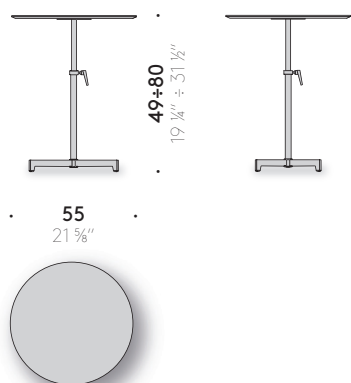
Höhenverstellbarer Beistelltisch

Materialien

GESTELL: Stahl verchromt. Füße und Verstellhebel aus schwarzem thermoplastischem Material.

TISCHPLATTE: MDF schwarz (zertifiziert Klasse E1, CARB P2/TSCA Title VI) mit abgekantetem Rand, furniert in Räumereiche, endbehandelt mit transparentem Lack auf Wasser- oder Lösemittelbasis.

+info:
<http://www.depadova.com/materials.pdf>



Swiss 17

Mirto Zocca

2003/2017

Mesita ajustable en altura

Materiales

BASE: acero cromado. Pies y manija de ajuste altura de termoplástico negro.

TABLERO: MDF (certificado clase E1, CARB P2/TSCA Title VI) negro con borde biselado, chapado en roble ahumado, acabado con pintura transparente al agua o al disolvente.

+info:
<http://www.depadova.com/materials.pdf>

