

Chesto Patrick Norguet 2018

Poltrona

Materiali:

STRUTTURA: acciaio con cinghie elastiche.

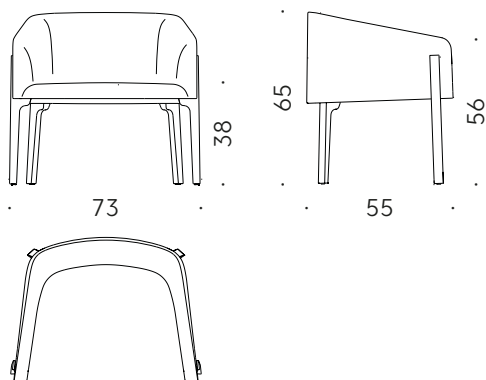
GAMBE: massello di frassino tinto all'anilina sbiancato, o color noce canaletto o nero finito con vernice trasparente a base acqua o a base solvente.

IMBOTTITURA: poliuretano espanso a quote differenziate e ovatta di poliestere rivestito con vellutino di poliestere. Per le versioni FR (Fire Resistant) a richiesta, i materiali dell'imbottitura sono come da normative.

RIVESTIMENTO ESTERNO: rivestimento sfoderabile in tessuto o fiso in pelle o velluto.

+info:

<http://www.depadova.com/materials.pdf>



Chesto Patrick Norguet 2018

Armchair

Materials:

FRAME: steel with elastic straps.

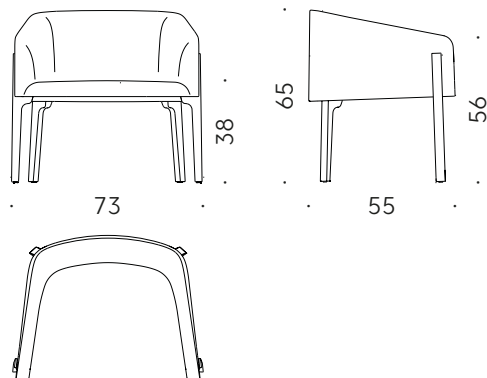
LEGS: solid bleached aniline-dyed ash wood or Canaletto walnut or black coloured, finished with transparent water-based or solvent-based paint.

PADDING: variable-density foamed polyurethane and polyester wadding covered with polyester velveteen. For FR (Fire Resistant) versions: padding materials follow current regulations.

EXTERNAL COVER: removable cover in fabric or non-removable in leather or velvet.

+info:

<http://www.depadova.com/materials.pdf>



Chesto Patrick Norguet 2018

Fauteuil

Matériaux:

STRUCTURE: acier avec sangles élastiques.

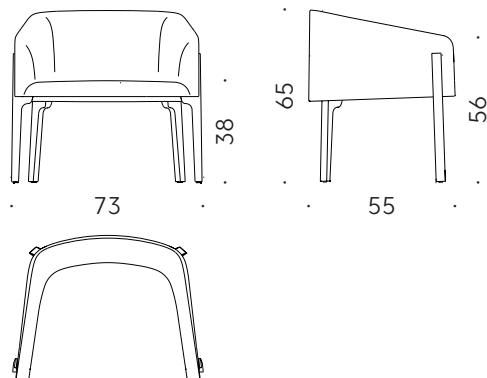
PIEDS: massif de frêne teinté à l'aniline blanchi ou couleur noir noyer canaletto ou noir fini avec peinture transparent à l'eau ou à base de solvant.

REMBOURRAGE: mousse de polyuréthane à densité variable et ouate de polyester, revêtu avec velours de polyester. Pour les versions FR (Fire Resistant) sur demande, les matériaux du rembourrage sont conformes aux réglementations.

REVÊTEMENT EXTERNE: revêtement déhoussable en tissu ou fixe en cuir ou velours.

+info:

<http://www.depadova.com/materials.pdf>



Chesto Patrick Norguet 2018

Sessel

Materialien:

GESTELL: Stahl mit elastischen Gurten.

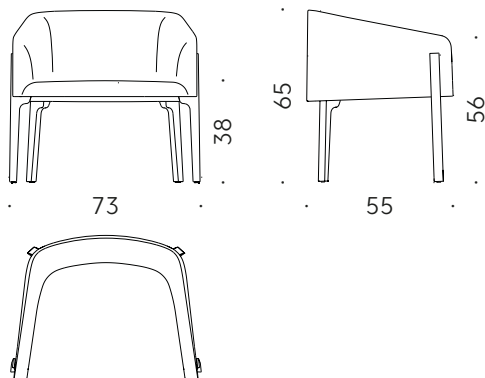
BEINE: Massive Eschenholz anilingefärbt, gebleicht oder Nussbaum Canaletto oder schwarz gefärbt, behandelt mit transparentem Lack auf Wasser- oder Lösemittelbasis.

POLSTERUNG: Polyurethanschaum unterschiedlicher Dichte und Polyesterwatte mit Überzug aus Polyestersamt. Bei den FR-Versionen (Fire Resistant) entsprechen die Polstermaterialien den geltenden Bestimmungen.

AUßENBEZUG: abnehmbarer Stoffbezug oder fester Leder- oder Samtbezug.

+info:

<http://www.depadova.com/materials.pdf>



Chesto Patrick Norguet 2018



Butaca

Materiales:

ESTRUCTURA: acero con cinchas elásticas.

PATAS: madera maciza de fresno teñido a la anilina blanquecido, o color nogal negro Canaletto o negro acabado con pintura transparente a base de agua o a base de disolvente.

RELLENO: espuma de poliuretano de densidad diferente y guata de poliéster revestida con terciopelo de poliéster. Para las versiones FR (Fire Resistant) bajo pedido, los materiales del relleno cumplen con las normativas.

REVESTIMIENTO EXTERNO: revestimiento desenfundable de tejido o fijo de piel o terciopelo.

+info:

<http://www.depadova.com/materials.pdf>

