

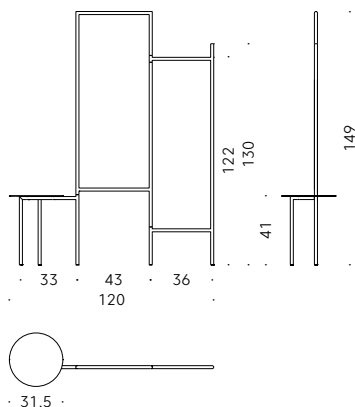
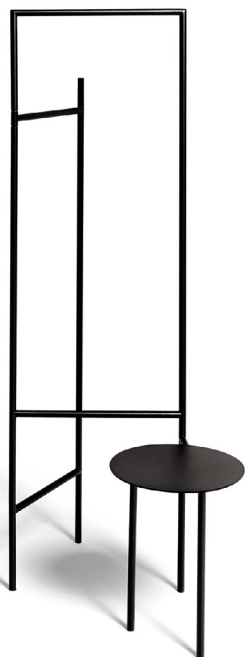
Garderobier Lovorika Banovic 2018

Servomuto a libro con tavolino/seduta

Materiali:

STRUTTURA: acciaio verniciato a polvere color nero goffrato. Piedini e snodi in materiale termoplastico.

+info:
<http://www.depadova.com/materials.pdf>



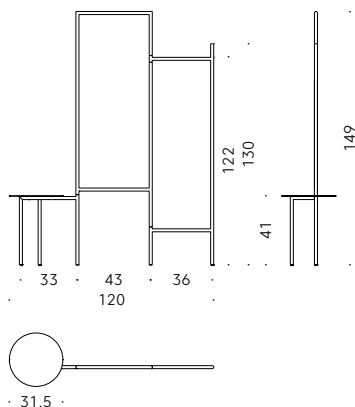
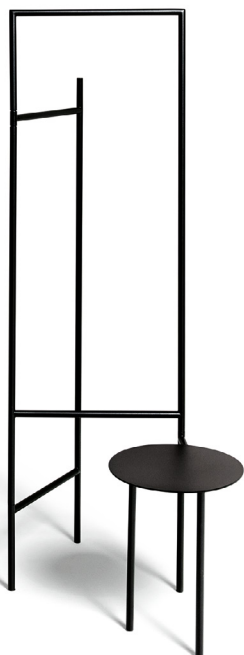
Garderobier Lovorika Banovic 2018

Folding clothes valet stand with table/seat

Materials:

FRAME: powder coated steel, fine embossed black colour. Thermoplastic feet and junctions.

+info:
<http://www.depadova.com/materials.pdf>



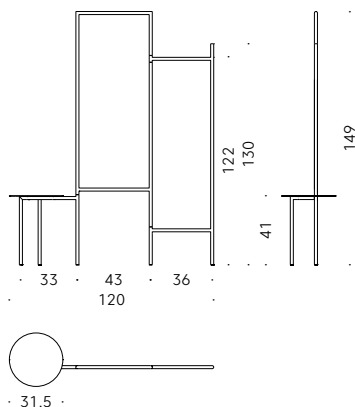
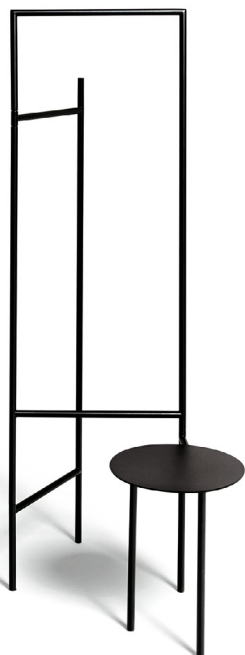
Garderobier Lovorika Banovic 2018

Valet de nuit pliable avec petite table/assise

Matériaux:

STRUCTURE: acier peint noir gaufré mat à poudre. Pieds et rotules en thermoplastique.

+info:
<http://www.depadova.com/materials.pdf>



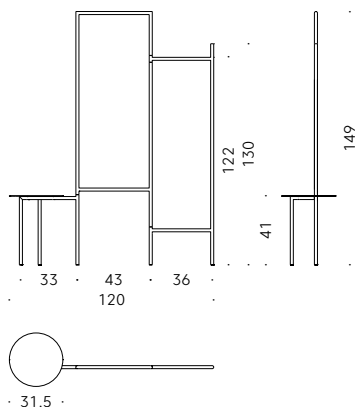
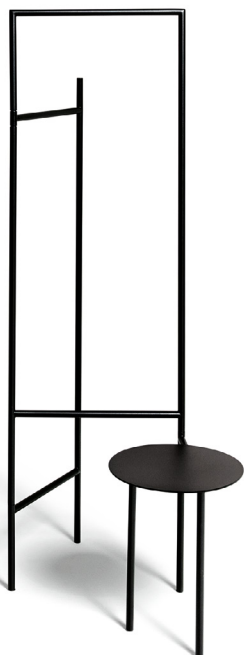
Garderobier Lovorika Banovic 2018

Stiller Diener mit Gelenkigen Elementen und
Sitz- /Tischfläche

Materialien:

GESTELL: Stahl mit Pulverlackierung, schwarz gaufriert. Füße und
Gelenke aus thermoplastischem Material.

+info:
<http://www.depadova.com/materials.pdf>



Garderobier Lovorika Banovic 2018

Perchero valet plegable con mesita/asiento

Materiales:

ESTRUCTURA: acero pintado en polvo color negro gofrado. Pies y articulaciones de material termoplástico.

+info:
<http://www.depadova.com/materials.pdf>

