

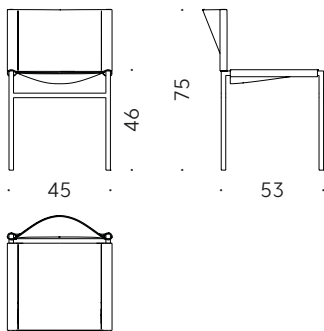
Rea Paolo Tilche 1956

Sedia

Materiali:

STRUTTURA: acciaio verniciato a polvere color nero opaco.
SEDUTA E SCHIENALE: cuoio pieno fiore conciato al vegetale e tinto all'anilina color naturale.

+info:
<http://www.depadova.com/materials.pdf>



Rea
Paolo Tilche
1956

Chair

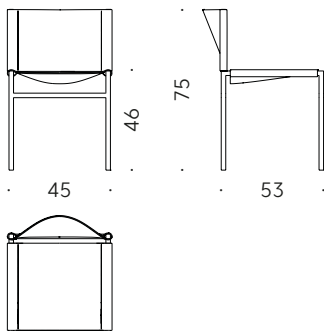
Materials:

FRAME: powder coated steel, matt black-coloured.

SEAT AND BACKREST: full-grain cowhide, vegetable tanned and aniline-dyed, natural colour.

+info:

<http://www.depadova.com/materials.pdf>



Rea
Paolo Tilche
1956

Chaise

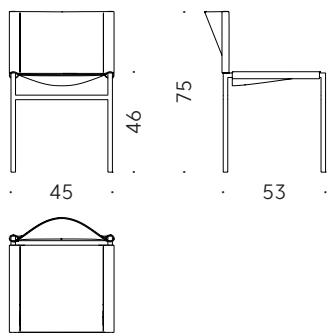
Matériaux:

STRUCTURE: acier peint noir mat à poudre.

ASSISE ET DOSSIER: cuir pleine fleur tanné au végétal et teinté à l'aniline, couleur naturelle.

+info:

<http://www.depadova.com/materials.pdf>



Rea Paolo Tilche 1956

Stuhl

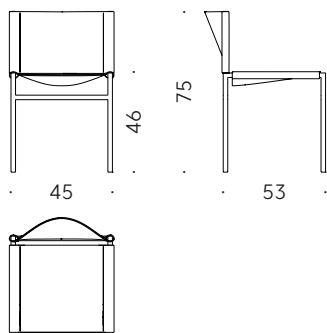
Materialien:

GESTELL: Stahl mit Pulverlackierung, matt schwarz.

SITZ UND RÜCKENLEHNE: aus pflanzlich gegerbtem vollnarbigem und anilingefärbtem Leder, naturfarben.

+info:

<http://www.depadova.com/materials.pdf>



Rea
Paolo Tilche
1956

Silla

Materiales:

ESTRUCTURA: acero pintado en polvo color negro mate.

ASIENTO Y RESPALDO: cuero plena flor curtido al vegetal y teñido a la anilina color natural.

+info:

<http://www.depadova.com/materials.pdf>

