

Poet

Design:

KEIJI TAKEUCHI
2018



+ info: <https://www.depadova.com/materials.pdf>
De Padova srl - info@depadova.it

PENDANT AND FLOOR/TABLE LAMP

Materials

Lamp body Ø 40 cm

"Soft touch" matt black powder- coated metal.

Ø 40 cm ceiling rose

"Soft touch" matt black powder- coated metal.

Lamp body Ø 80 cm

grey powder-coated metal.

Ø 80 cm ceiling rose

grey powder-coated metal

Diffusor

opal optical white polycarbonate.

AC adapter

integrated in the lamp (24V output).

Control Ø 40 cm

Floor/table version

integrated dimmer on the lamp body.

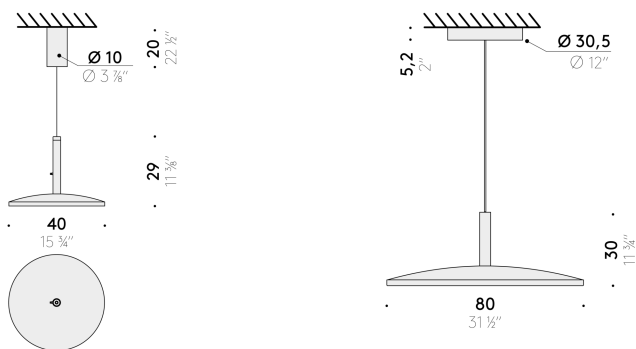
Control Ø 40 cm

Pendant version

integrated dimmer on the ceiling rose.

Control Ø 80 cm

integrated dimmer on the lamp body.



Pendant version

EU / USA

INPUT SOURCE 100÷240V - 50/60Hz
LED 36W, 24V



Floor/table version

EU

INPUT SOURCE 220÷240V - 50/60Hz
LED 36W, 24V



USA

INPUT SOURCE 1100÷120V - 50/60Hz
LED 36W, 24V

Poet

Design:

KEIJI TAKEUCHI
2018



+ info: <https://www.depadova.com/materials.pdf>
De Padova srl - info@depadova.it

LAMPADA A SOSPENSIONE E DA APPOGGIO

Materiali

Corpo lampada Ø 40 cm
metallo verniciato a polvere color nero opaco "soft touch".

Rosone Ø 40 cm
metallo verniciato a polvere color nero opaco "soft touch".

Corpo lampada Ø 80 cm
metallo verniciato a polvere color grigio.

Rosone Ø 80 cm
metallo verniciato a polvere color grigio

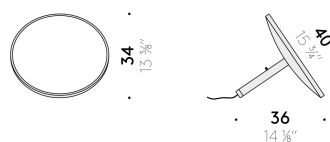
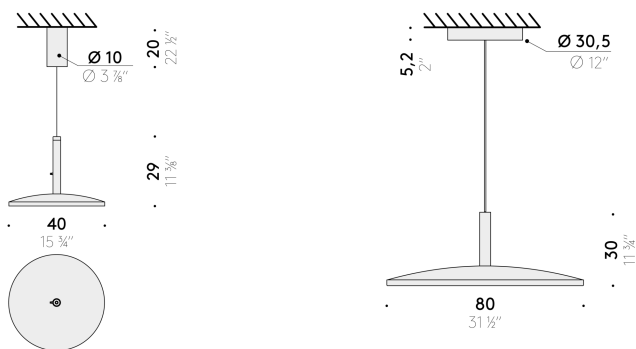
Diffusore
policarbonato ottico bianco opalino.

Alimentatore
integrato nella lampada (output 24V).

Controllo Ø 40 cm
Versione da appoggio
dimmer integrato nel corpo della lampada.

Controllo Ø 40 cm
Versione a sospensione
dimmer integrato nel rosone.

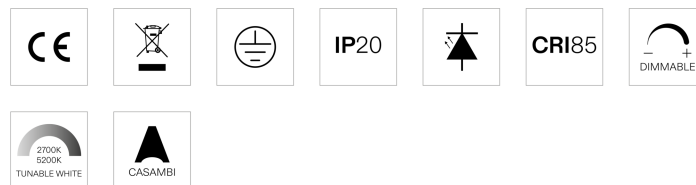
Controllo Ø 80 cm
dimmer integrato nel corpo della lampada.



Pendant version

EU / USA

INPUT SOURCE 100÷240V - 50/60Hz
LED 36W, 24V



Floor/table version

EU

INPUT SOURCE 220÷240V - 50/60Hz
LED 36W, 24V

USA

INPUT SOURCE 1100÷120V - 50/60Hz
LED 36W, 24V



Poet

Design:

KEIJI TAKEUCHI
2018



+ info: <https://www.depadova.com/materials.pdf>
De Padova srl - info@depadova.it

LAMPES SUSPENDUES ET D'APPUI

Matériaux

Corps lampe Ø 40 cm
métal peint à poudre couleur noir mat "soft touch".

Rosace Ø 40 cm
métal peint à poudre couleur noir mat "soft touch".

Corps lampe Ø 80 cm
métal peint à poudre couleur grise.

Rosace Ø 80 cm
métal peint à poudre couleur grise

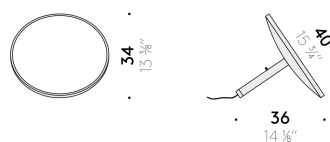
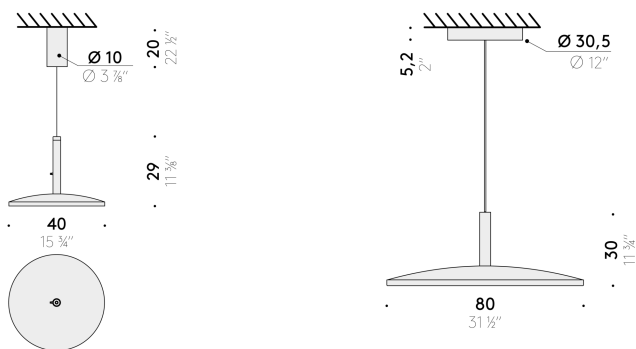
Diffuseur
polycarbonate optique blanc opalin.

Alimentation
intégré dans la lampe (output 24V).

Contrôle Ø 40 cm
Version d'appui
gradateur intégré dans le corps de la lampe.

Contrôle Ø 40 cm
Version suspendue
gradateur intégré dans la rosace.

Contrôle
gradateur intégré dans le corps de la lampe.



Pendant version

EU / USA

INPUT SOURCE 100÷240V - 50/60Hz
LED 36W, 24V



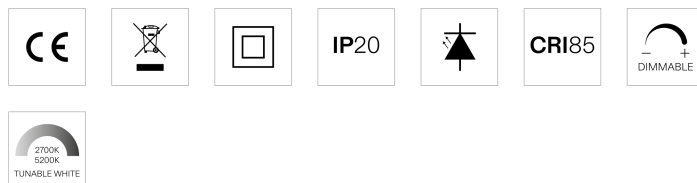
Floor/table version

EU

INPUT SOURCE 220÷240V - 50/60Hz
LED 36W, 24V

USA

INPUT SOURCE 1100÷120V - 50/60Hz
LED 36W, 24V



Poet

Design:

KEIJI TAKEUCHI
2018



+ info: <https://www.depadova.com/materials.pdf>

De Padova srl - info@depadova.it

HÄNGELEUCHTE UND TISCH- UND BODENLEUCHTE

Materialien

Leuchtenkörper Ø 40 cm

“Soft Touch” Metall mit Pulverlackierung, matt schwarz.

Deckenrosette Ø 40 cm

“Soft Touch” Metall mit Pulverlackierung, matt schwarz.

Leuchtenkörper Ø 80 cm

Metall mit Pulverlackierung, grau.

Deckenrosette Ø 80 cm

Metall mit Pulverlackierung, grau

Diffusor

Optisches Polycarbonat opalen weiß.

Netzteil

in Lampe integriert (Output 24V).

Steuerung Ø 40 cm

Tisch- und Bodenversion

integrierter Dimmer am Leuchtenkörper.

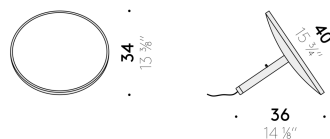
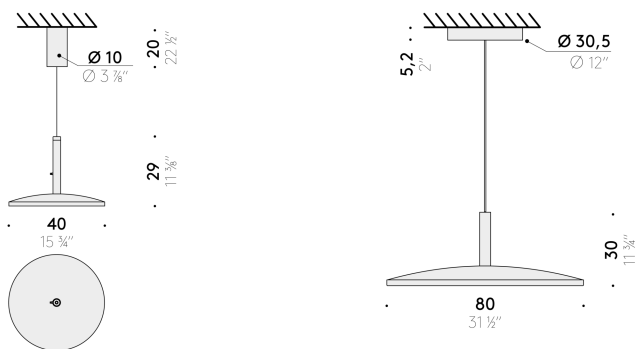
Steuerung Ø 40 cm

Hänge-Version

integrierter Dimmer an der Deckenrosette.

Steuerung Ø 80 cm

integrierter Dimmer am Leuchtenkörper.



Pendant version

EU / USA

INPUT SOURCE 100÷240V - 50/60Hz
LED 36W, 24V



Floor/table version

EU

INPUT SOURCE 220÷240V - 50/60Hz
LED 36W, 24V



USA

INPUT SOURCE 1100÷120V - 50/60Hz
LED 36W, 24V

Poet

Design:

KEIJI TAKEUCHI
2018



+ info: <https://www.depadova.com/materials.pdf>
De Padova srl - info@depadova.it

LÁMPARAS DE SUSPENSIÓN O APOYADAS

Materiales

Cuerpo lámpara Ø 40 cm
metal lacado en polvo color negro mate "soft touch".

Rosetón Ø 40 cm
metal lacado en polvo color negro mate "soft touch".

Cuerpo lámpara Ø 80 cm
metal pintado en polvo color gris.

Rosetón Ø 80 cm
metal pintado en polvo color gris

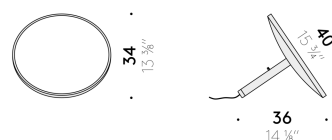
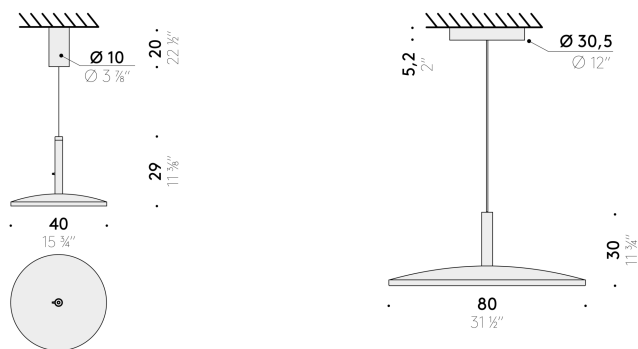
Difusor
policarbonato optico blanco opalino.

Alimentador
incorporado en la lámpara (output 24 V).

Control Ø 40 cm
Versión apoyada
dimmer integrado en el cuerpo de la lámpara

Control Ø 40 cm
Versión de suspensión
dimmer integrado en el rosetón.

Control
dimmer integrado en el cuerpo de la lámpara



Pendant version

EU / USA

INPUT SOURCE 100÷240V - 50/60Hz
LED 36W, 24V



Floor/table version

EU

INPUT SOURCE 220÷240V - 50/60Hz
LED 36W, 24V

USA

INPUT SOURCE 1100÷120V - 50/60Hz
LED 36W, 24V

