

# Poet

## Design:

KEIJI TAKEUCHI  
2018



+ info: <https://www.depadova.com/materials.pdf>  
De Padova srl - info@depadova.it

## PENDANT AND FLOOR/TABLE LAMP

### Materials

Lamp body Ø 40 cm

"Soft touch" matt black powder- coated metal.

Ø 40 cm ceiling rose

"Soft touch" matt black powder- coated metal.

Lamp body Ø 80 cm

grey powder-coated metal.

Ø 80 cm ceiling rose

grey powder-coated metal

Diffusor

opal optical white polycarbonate.

AC adapter

integrated in the lamp (24V output).

Control Ø 40 cm

Floor/table version

integrated dimmer on the lamp body.

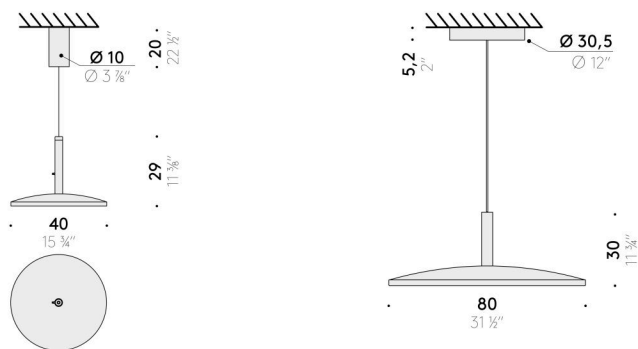
Control Ø 40 cm

Pendant version

integrated dimmer on the ceiling rose.

Control Ø 80 cm

integrated dimmer on the lamp body.



### Pendant version

EU / USA

INPUT SOURCE 100÷240V - 50/60Hz  
LED 36W, 24V



### Floor/table version

EU

INPUT SOURCE 220÷240V - 50/60Hz  
LED 36W, 24V

USA

INPUT SOURCE 100÷120V - 50/60Hz  
LED 36W, 24V



# Poet

## Design:

KEIJI TAKEUCHI  
2018



+ info: <https://www.depadova.com/materials.pdf>  
De Padova srl - info@depadova.it

## LAMPADA A SOSPENSIONE E DA APPOGGIO

### Materiali

Corpo lampada Ø 40 cm  
metallo verniciato a polvere color nero opaco "soft touch".

Rosone Ø 40 cm  
metallo verniciato a polvere color nero opaco "soft touch".

Corpo lampada Ø 80 cm  
metallo verniciato a polvere color grigio.

Rosone Ø 80 cm  
metallo verniciato a polvere color grigio

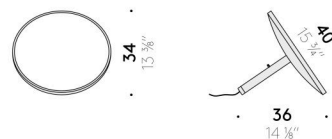
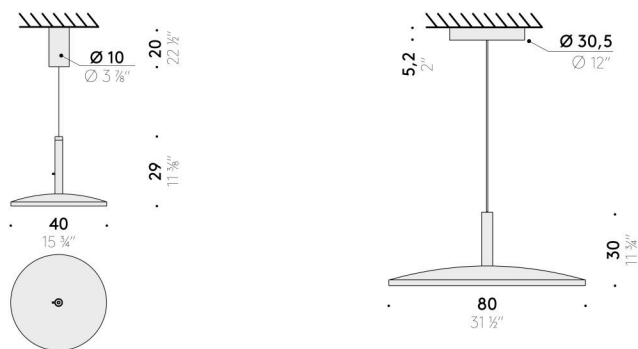
Diffusore  
policarbonato ottico bianco opalino.

Alimentatore  
integrato nella lampada (output 24V).

Controllo Ø 40 cm  
Versione da appoggio  
dimmer integrato nel corpo della lampada.

Controllo Ø 40 cm  
Versione a sospensione  
dimmer integrato nel rosone.

Controllo Ø 80 cm  
dimmer integrato nel corpo della lampada.



### Pendant version

#### EU / USA

INPUT SOURCE 100÷240V - 50/60Hz  
LED 36W, 24V



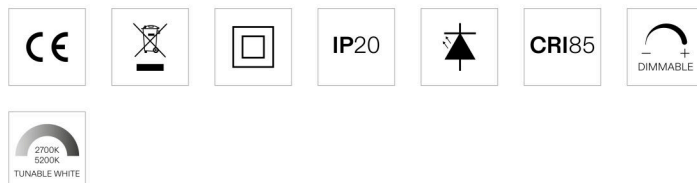
### Floor/table version

#### EU

INPUT SOURCE 220÷240V - 50/60Hz  
LED 36W, 24V

#### USA

INPUT SOURCE 100÷120V - 50/60Hz  
LED 36W, 24V



# Poet

## Design:

KEIJI TAKEUCHI  
2018



+ info: <https://www.depadova.com/materials.pdf>  
De Padova srl - info@depadova.it

## LAMPES SUSPENDUES ET D'APPUI

### Matériaux

Corps lampe Ø 40 cm  
métal peint à poudre couleur noir mat "soft touch".

Rosace Ø 40 cm  
métal peint à poudre couleur noir mat "soft touch".

Corps lampe Ø 80 cm  
métal peint à poudre couleur grise.

Rosace Ø 80 cm  
métal peint à poudre couleur grise

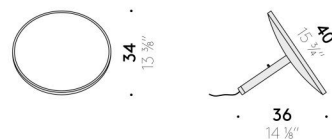
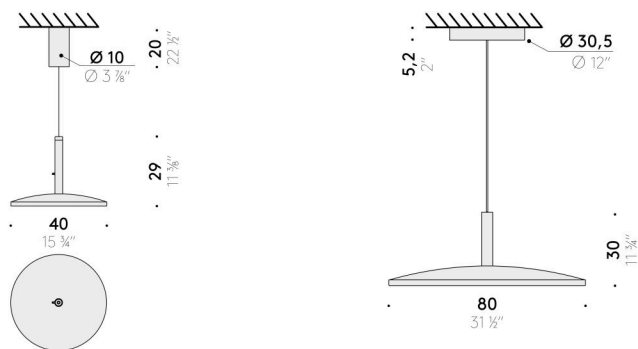
Diffuseur  
polycarbonate optique blanc opalin.

Alimentation  
intégré dans la lampe (output 24V).

Contrôle Ø 40 cm  
Version d'appui  
gradateur intégré dans le corps de la lampe.

Contrôle Ø 40 cm  
Version suspendue  
gradateur intégré dans la rosace.

Contrôle  
gradateur intégré dans le corps de la lampe.



### Pendant version

#### EU / USA

INPUT SOURCE 100÷240V - 50/60Hz  
LED 36W, 24V



### Floor/table version

#### EU

INPUT SOURCE 220÷240V - 50/60Hz  
LED 36W, 24V



#### USA

INPUT SOURCE 100÷120V - 50/60Hz  
LED 36W, 24V

# Poet

## Design:

KEIJI TAKEUCHI  
2018



+ info: <https://www.depadova.com/materials.pdf>  
De Padova srl - info@depadova.it

## HÄNGELEUCHTE UND TISCH- UND BODENLEUCHTE

### Materialien

Leuchtenkörper Ø 40 cm

“Soft Touch” Metall mit Pulverlackierung, matt schwarz.

Deckenrosette Ø 40 cm

“Soft Touch” Metall mit Pulverlackierung, matt schwarz.

Leuchtenkörper Ø 80 cm

Metall mit Pulverlackierung, grau.

Deckenrosette Ø 80 cm

Metall mit Pulverlackierung, grau

Diffusor

Optisches Polycarbonat opalen weiß.

Netzteil

in Lampe integriert (Output 24V).

Steuerung Ø 40 cm

Tisch- und Bodenversion

integrierter Dimmer am Leuchtenkörper.

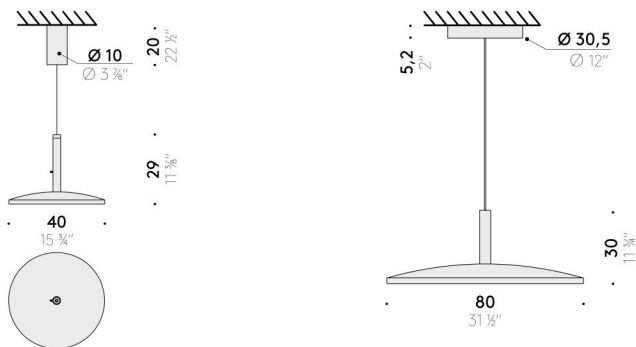
Steuerung Ø 40 cm

Hänge-Version

integrierter Dimmer an der Deckenrosette.

Steuerung Ø 80 cm

integrierter Dimmer am Leuchtenkörper.



### Pendant version

EU / USA

INPUT SOURCE 100÷240V - 50/60Hz  
LED 36W, 24V



### Floor/table version

EU

INPUT SOURCE 220÷240V - 50/60Hz  
LED 36W, 24V

USA

INPUT SOURCE 100÷120V - 50/60Hz  
LED 36W, 24V



# Poet

## Design:

KEIJI TAKEUCHI  
2018



+ info: <https://www.depadova.com/materials.pdf>  
De Padova srl - info@depadova.it

## LÁMPARAS DE SUSPENSIÓN O APOYADAS

### Materiales

Cuerpo lámpara Ø 40 cm  
metal lacado en polvo color negro mate "soft touch".

Rosetón Ø 40 cm  
metal lacado en polvo color negro mate "soft touch".

Cuerpo lámpara Ø 80 cm  
metal pintado en polvo color gris.

Rosetón Ø 80 cm  
metal pintado en polvo color gris

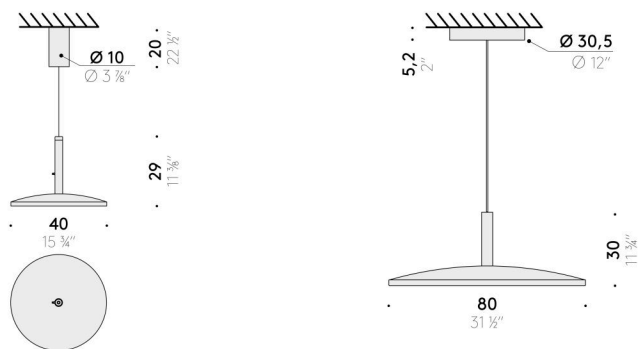
Difusor  
policarbonato optico blanco opalino.

Alimentador  
incorporado en la lámpara (output 24 V).

Control Ø 40 cm  
Versión apoyada  
dimmer integrado en el cuerpo de la lámpara

Control Ø 40 cm  
Versión de suspensión  
dimmer integrado en el rosetón.

Control  
dimmer integrado en el cuerpo de la lámpara



### Pendant version

#### EU / USA

INPUT SOURCE 100÷240V - 50/60Hz  
LED 36W, 24V



### Floor/table version

#### EU

INPUT SOURCE 220÷240V - 50/60Hz  
LED 36W, 24V

#### USA

INPUT SOURCE 100÷120V - 50/60Hz  
LED 36W, 24V

