

Rea

Design:
PAOLO TILCHE



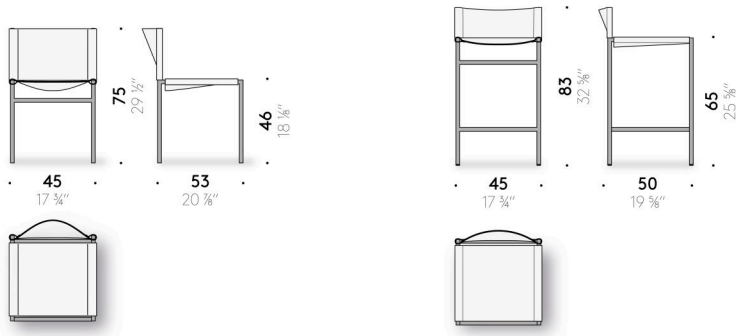
+ info: <https://www.depadova.com/materials.pdf>
De Padova srl - info@depadova.it

CHAIR AND STOOL

Materials

Frame
matt black powder-coated steel.

Seat and backrest
pigmented cowhide, natural colour; or full grain, vegetable- tanned and aniline-dyed cowhide, natural colour.



Rea

Design:
PAOLO TILCHE



+ info: <https://www.depadova.com/materials.pdf>
De Padova srl - info@depadova.it

SEDIA E SGABELLO

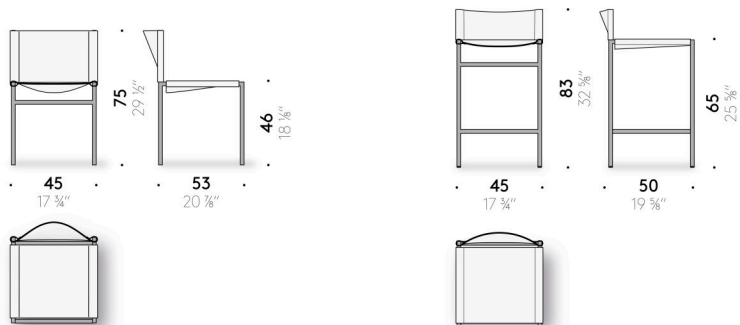
Materiali

Struttura

acciaio verniciato a polvere color nero opaco.

Seduta e schienale

rivestimento in cuoio pigmentato color naturale; oppure cuoio pieno fiore conciato al vegetale e tinto all'anilina color naturale.



Rea

Design:
PAOLO TILCHE



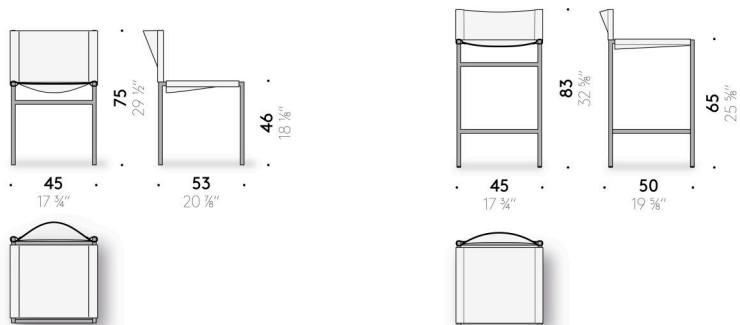
+ info: <https://www.depadova.com/materials.pdf>
De Padova srl - info@depadova.it

CHAISE ET TABOURET

Matériaux

Structure
acier peint noir mat à poudre.

Assise et dossier
revêtement en cuir pigmenté couleur naturel ; ou cuir pleine fleur tanné
végétal et teinté à l'aniline couleur naturel.



Rea

Design:
PAOLO TILCHE



+ info: <https://www.depadova.com/materials.pdf>
De Padova srl - info@depadova.it

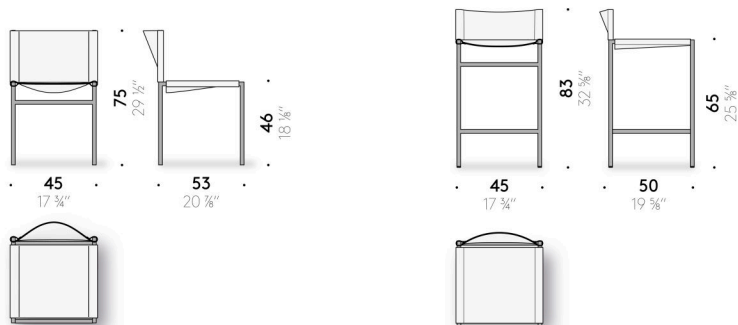
STUHL UND HOCKER

Materialien

Gestell
Stahl mit Pulverlackierung, matt schwarz.

Sitz und Rückenlehne

Kernlederbezug pigmentiert naturfarben; oder aus pflanzlich gegerbtem vollnarbigem und anilingefärbtem Kernleder naturfarben.



Rea

Design:
PAOLO TILCHE



+ info: <https://www.depadova.com/materials.pdf>
De Padova srl - info@depadova.it

SILLA Y TABURETE

Materiales

Estructura

acero pintado en polvo color negro mate.

Asiento y respaldo

revestimiento en cuero pigmentado color natural: o cuero plena flor curtido al vegetal y teñido a la anilina color natural.

