

T.54 Fratelli Monti, 1954 Archivio Storico Bonacina 1889

Poltrona

Materiali:

STRUTTURA: acciaio verniciato a polvere color nero opaco. Piedini in termoplastica.

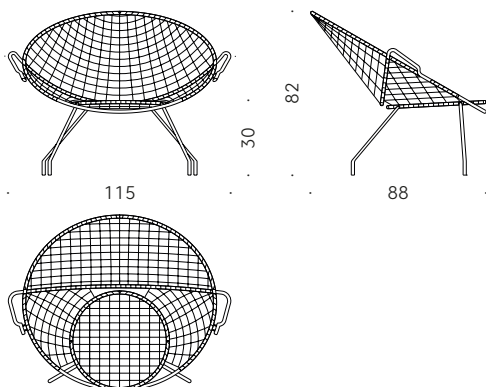
SCOCCA: tessitura in midollino naturale, qualità extra superiore, finito con vernice trasparente a base acqua o a base solvente.

CUSCINO DI SEDUTA (opzionale): poliuretano espanso e ovatta di poliestere, rivestito con vellutino di poliestere. Nella parte inferiore è applicata una superficie antiscivolo. Per le versioni FR (Fire Resistant) a richiesta, i materiali dell'imbottitura sono come da normative.

RIVESTIMENTO ESTERNO (per cuscino di seduta opzionale): rivestimento completamente sfoderabile in tessuto o in pelle.

+info:

<http://www.depadova.com/materials.pdf>



T.54 Fratelli Monti, 1954 Archivio Storico Bonacina 1889

Armchair

Materials:

FRAME: steel, matt black powder coated. Thermoplastic feet.

BODY: weaving in natural rattan-core, extra-high quality, finished with transparent water-based or solvent-based paint.

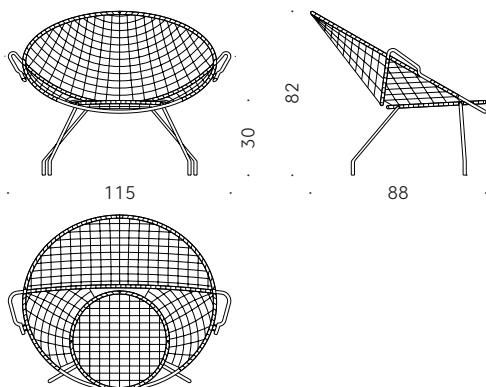
SEAT CUSHION (optional): polyurethane foam and polyester wadding, covered with polyester velveteen. Anti-slip lower surface. For FR (Fire Resistant) versions, padding materials follow current regulations.

EXTERNAL COVER (for optional seat cushion): totally removable cover in fabric or leather.



+info:

<http://www.depadova.com/materials.pdf>



T.54 Fratelli Monti, 1954 Archivio Storico Bonacina 1889

Fauteuil

Matériaux:

STRUCTURE: acier peint noir mat à poudre. Pieds en thermoplastique.

COQUE: tissage en moelle de rotin naturelle, qualité extra supérieure, fini avec peinture transparent à l'eau ou à base de solvant.

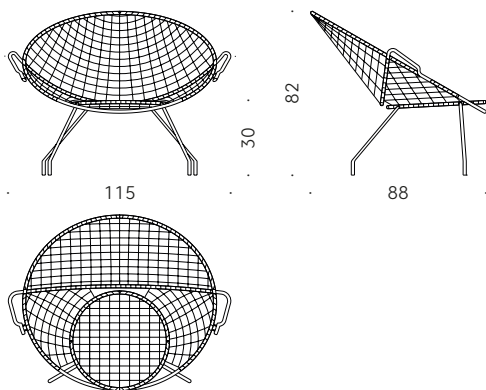
COUSSIN D'ASSISE (option): mousse de polyuréthane et ouate de polyester revêtu avec velours de polyester. Dans la partie inférieure une surface anti-dérapage est appliquée. Pour les versions FR (Fire Resistant) sur demande, les matériaux du rembourrage sont conformes aux réglementations.

REVÊTEMENT EXTERNE (pour coussin d'assise en option): revêtement complètement déhoussable en tissu ou en cuir.



+info:

<http://www.depadova.com/materials.pdf>



T.54 Fratelli Monti, 1954 Archivio Storico Bonacina 1889



Sessel

Materialien:

GESTELL: Stahl mit Pulverlackierung, matt schwarz. Thermoplast-FüÙe.

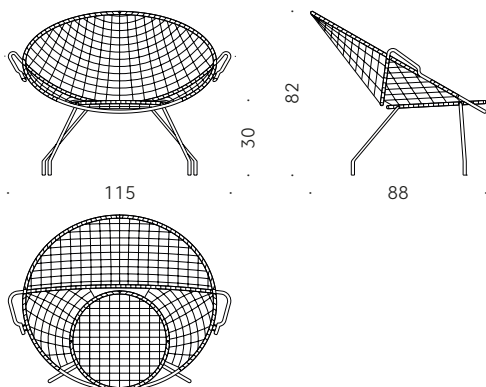
SITZSCHALE: Gestell aus Naturrattan, extra hohe Qualität, endbehandelt mit transparentem Lack auf Wasser- oder Lösemittelbasis.

SITZKISSEN (optional): Polyurethanschaum und Polyesterwatte, mit Überzug aus Polyestersamt. Antirutsch-Belag an der Unterseite. Bei den FR-Versionen (Fire Resistant) entsprechen die Polstermaterialien den geltenden Bestimmungen.

AUßENBEZUG (für optionale Sitzkissen): vollständig abnehmbarer Stoff-oderLederbezug.

+info:

<http://www.depadova.com/materials.pdf>



T.54 Fratelli Monti, 1954 Archivio Storico Bonacina 1889



Butaca

Materiales:

ESTRUCTURA: acero pintado en polvo color negro mate. Pies de termoplástico.

BASTIDOR: tejido en mimbre natural, calidad extra superior, acabado con pintura transparente a base de agua o a base de disolvente.

COJÍN DE ASIENTO (opcional): espuma de poliuretano y guata de poliéster revestida con terciopelo de poliéster. En la parte inferior se aplica una superficie antideslizante. Para las versiones FR (Fire Resistant) bajo pedido, los materiales del relleno cumplen con las normativas.

REVESTIMIENTO EXTERNO (para cojín de asiento opcional): revestimiento completamente desenfundable de tejido o piel.

+info:

<http://www.depadova.com/materials.pdf>

