

Anna Paolo Tilche 1962



Lampada da tavolo

Versione con paralume in policarbonato con portalampada E27 o E26 per lampada a LED dimmerabili.

Versione con paralume in alluminio con LED integrato a tensione di rete con lente ottica per proiezione luce.

Materiali:

STRUTTURA: metallo verniciato a polvere color nero opaco.

DIFFUSORE: policarbonato satinato bianco o alluminio verniciato nero (esterno) e bianco (interno).

+info:

<http://www.depadova.com/materials.pdf>

Classificazione:

Classe II

Grado di protezione:

IP33

Tensione di alimentazione:

220÷240V/50÷60 Hz (EU) - 100÷120V/50÷60 Hz (USA)

Alimentazione:

Tensione di rete diretta.

Lampadine compatibili:

E27/E26 dimmerabili (AN#T01BI/AN#TU1BI)

Sorgente luminosa:

LED, 7 W (AN#T01NE/AN#TU1NE)

Indice di resa cromatica:

CRI 85

Temperatura colore:

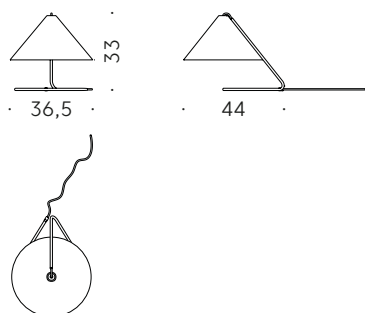
2700 °K

Classe energetica:

A+

Dimmer:

Incluso.



Anna Paolo Tilche 1962



Table lamp

Version with polycarbonate lampshade, with E27 or E26 bulb holder for dimmable LED lamp.

Version with aluminium lampshade, with LED modules for mains voltage and projection lens.

Materials:

FRAME: matt black powder-coated metal.

DIFFUSOR: white satin polycarbonate or painted aluminium, black outside and white inside.

+info:

<http://www.depadova.com/materials.pdf>

Classification:

Class II

Protection category:

IP33

Supply voltage:

220÷240V/50÷60 Hz (EU) - 100÷120V/50÷60 Hz (USA)

Power supply:

Direct supply voltage.

Compatible bulbs:

E27/E26 dimmable (AN#T01BI/AN#TU1BI)

Light source:

LED, 7 W (AN#T01NE/AN#TU1NE)

Colour rendering index:

CRI 85

Colour temperature:

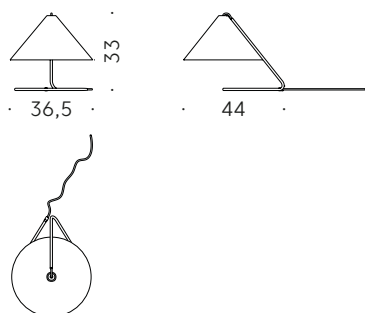
2700 °K

Energy class:

A+

Dimmer:

Included.



Anna Paolo Tilche 1962



Lampe de table

Version avec abat-jour en polycarbonate avec douille E27 ou E26 pour ampoule à LED gradables.

Version avec abat-jour en aluminium avec LED intégré à tension de réseau avec lentille optique pour projection lumière.

Matériaux:

STRUCTURE: métal peint à poudre couleur noir mat.

DIFFUSEUR: polycarbonate satiné blanc ou aluminium peint noir (extérieur) et blanc (intérieur).

+info:

<http://www.depadova.com/materials.pdf>

Classement:

Classe II

Degré de protection:

IP33

Tension d'alimentation:

220÷240V/50÷60 Hz (EU) - 100÷120V/50÷60 Hz (USA)

Alimentation:

Tension de réseau directe.

Ampoules compatibles:

E27/E26 gradables (AN#T01BI/AN#TU1BI)

Source lumineuse:

LED, 7 W (AN#T01NE/AN#TU1NE)

Index de rendement chromatique:

CRI 85

Température couleur:

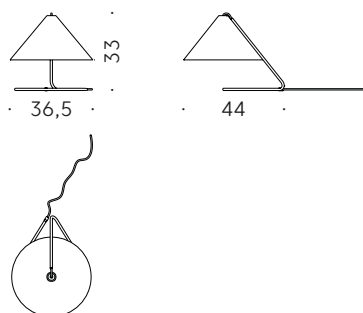
2700 °K

Classe d'énergie:

A+

Gradateur:

Inclus.



Anna Paolo Tilche 1962



Tischlampe

Version mit Lampenschirm in Polycarbonat, Lampenfassung E27 oder E26 für dimmbare LED-Lampe.

Version mit Lampenschirm in Aluminium, integrierter LED-Module für Netzspannung und Projektionslinse.

Materialien:

GESTELL: Metall mit Pulverlackierung, matt schwarz.

LICHTSCHIRM: Polycarbonat satiniert weiß oder Aluminium außen schwarz und innen weiß lackiert.

+info:

<http://www.depadova.com/materials.pdf>

Klassifikation:

Klasse II

Schutzart:

IP33

Versorgungsspannung:

220÷240V/50÷60 Hz (EU) - 100÷120V/50÷60 Hz (USA)

Energieversorgung:

Direkte Netzspannung.

Kompatible Glühbirne:

E27/E26 dimmbar (AN#T01BI/AN#TU1BI)

Lichtquelle:

LED, 7 W (AN#T01NE/AN#TU1NE)

Farbwiedergabeindex:

CRI 85

Farbtemperatur:

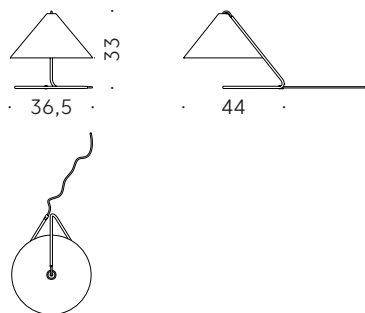
2700 °K

Energieeffizienzklasse:

A+

Dimmer:

Enthalten.



Anna Paolo Tilche 1962



Lámpara de mesa

Versión con pantalla de policarbonato con portalámpara E27 o E26 para lámpara LED dimerizables.

Versión con pantalla de aluminio con LED integrado a tensión de red con lente óptica para proyección luz.

Materiales:

ESTRUCTURA: metal pintado al polvo color negro mate.

DIFUSOR: policarbonato satinado blanco o aluminio pintado negro (exterior) y blanco (interior).

+info:

<http://www.depadova.com/materials.pdf>

Clasificación:

Clase II

Grado de protección:

IP33

Tensión de alimentación:

220÷240V/50÷60 Hz (EU) - 100÷120V/50÷60 Hz (EE.UU)

Alimentación:

Tensión de red directa.

Bombillas compatibles:

E27/E26 dimerizables (AN#T01BI/AN#TU1BI)

Fuente luminosa:

LED, 7 W (AN#T01NE/AN#TU1NE)

Índice de rendimiento cromático:

CRI 85

Temperatura color:

2700 °K

Clase energética:

A+

Dimmer:

Incluido.

