

# Anna

## Paolo Tilche

### 1962

#### Lampada da tavolo

Versione con paralume in policarbonato con portalampada E27 o E26 per lampada a LED dimmerabili.

Versione con paralume in alluminio con LED integrato a tensione di rete.

#### Materiali

STRUTTURA LAMPADA: metallo verniciato a polvere color nero opaco "soft touch".

DIFFUSORE: policarbonato "velvet touch" satinato bianco o alluminio verniciato nero "soft touch" (esterno) e bianco "soft touch" (interno).

#### Classificazione

Classe II

#### Grado di protezione

IP30

#### Tensione di alimentazione

220÷240V - 50/60 Hz (EU) - 100÷120V - 50/60 Hz (USA)

#### Alimentazione

Tensione di rete diretta.

#### Sorgente luminosa

LED, 7 W (AN#T01NE/AN#TU1NE)

Lampadina non inclusa (AN#T01BI/AN#TU1BI)

#### Lampadine compatibili

LED, 10W, E27, dimmerabile, opaline, 2700 K (AN#T01BI)

LED, 10W, E26, dimmerabile, opaline, 2700 K (AN#TU1BI)

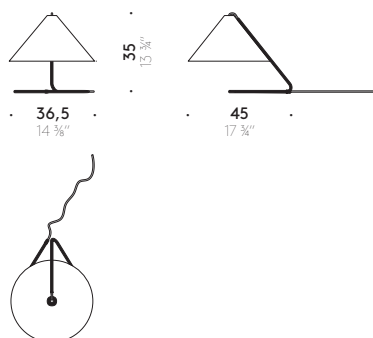
#### Indice di resa cromatica

CRI 85 (AN#T01NE/AN#TU1NE)

Dipende dalla lampadina che si utilizza (AN#T01BI/AN#TU1BI)

#### Dimmer

Incluso nel cavo di alimentazione



+info:

<http://www.depadova.com/materials.pdf>

# Anna

## Paolo Tilche

### 1962



#### Table lamp

Version with polycarbonate lampshade, with E27 or E26 bulb holder for dimmable LED lamp.

Version with aluminium lampshade, with LED modules for mains voltage.

#### Materials

LAMP STRUCTURE: "Soft touch" matt black powder-coated metal.

DIFFUSOR: "velvet touch" satin white polycarbonate or "soft touch" black (outside) and "soft touch" white (inside) painted aluminium.

#### Classification

Class II

#### Protection category

IP30

#### Supply voltage

220÷240V - 50/60 Hz (EU) - 100÷120V - 50/60 Hz (USA)

#### Power supply

Direct supply voltage.

#### Light source

LED, 7 W (AN#T01NE/AN#TU1NE)

Bulb not included (AN#T01BI/AN#TU1BI)

#### Compatible bulbs

LED, 10W, E27, dimmable, opaline, 2700 K (AN#T01BI)

LED, 10W, E26, dimmable, opaline, 2700 K (AN#TU1BI)

#### Colour rendering index

CRI 85 (AN#T01NE/AN#TU1NE)

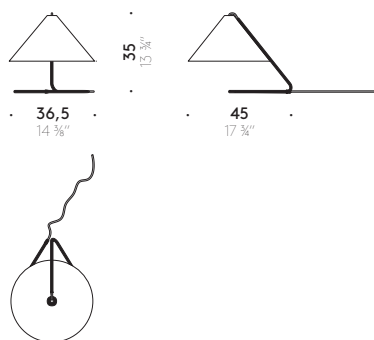
It depends on the bulb used (AN#T01BI/AN#TU1BI)

#### Dimmer

Included in the power cable

+info:

<http://www.depadova.com/materials.pdf>



# Anna Paolo Tilche 1962

## Lampe de table

Version avec abat-jour en polycarbonate avec douille E27 ou E26 pour ampoule à LED gradables.

Version avec abat-jour en aluminium avec LED intégrée à tension de réseau.

### Matériaux

STRUCTURE LAMPE: métal peint à poudre couleur noir mat "soft touch".

DIFFUSEUR: polycarbonate "velvet touch" satiné blanc ou aluminium peint noir "soft touch" (externe) et blanc "soft touch" (interne).

### Classement

Classe II

### Degré de protection

IP30

### Tension d'alimentation

220÷240V - 50/60 Hz (EU) - 100÷120V - 50/60 Hz (USA)

### Alimentation

Tension de réseau directe.

### Source lumineuse

LED, 7 W (AN#T01NE/AN#TU1NE)

Ampoule non incluse (AN#T01BI/AN#TU1BI)

### Ampoules compatibles

LED, 10W, E27, gradable, opaline, 2700 K (AN#T01BI)

LED, 10W, E26, gradable, opaline, 2700 K (AN#TU1BI)

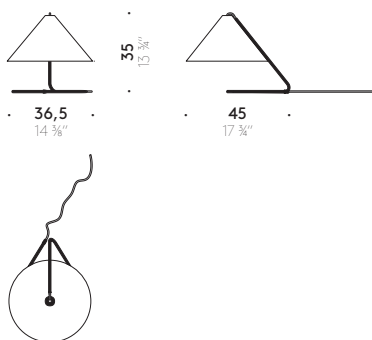
### Index de rendement chromatique

CRI 85 (AN#T01NE/AN#TU1NE)

Dépend de l'ampoule utilisée (AN#T01BI/AN#TU1BI)

### Gradateur

Inclus dans le câble d'alimentation



+info:

<http://www.depadova.com/materials.pdf>

# Anna

## Paolo Tilche

### 1962

#### Tischlampe

Version mit Lampenschirm in Polycarbonat, Lampenfassung E27 oder E26 für dimmbare LED-Lampe.

Version mit Lampenschirm in Aluminium, mit integrierter LED-Module für Netzspannung.

#### Materialien

GESTELL LAMPE: "Soft Touch" Metall mit Pulverlackierung, matt schwarz.

DIFFUSOR: "Velvet touch" Polycarbonat satiniert weiß oder "Soft touch" Aluminium außen schwarz und innen weiß lackiert.

#### Klassifikation

Klasse II

#### Schutzart

IP30

#### Versorgungsspannung

220÷240V - 50/60 Hz (EU) - 100÷120V - 50/60 Hz (USA)

#### Energieversorgung

Direkte Netzspannung.

#### Lichtquelle

LED, 7 W (AN#T01NE/AN#TU1NE)

Glühbirne nicht enthalten (AN#T01BI/AN#TU1BI)

#### Kompatible Glühbirne

LED, 10W, E27, dimmbar, opalen, 2700 K (AN#T01BI)

LED, 10W, E26, dimmbar, opalen, 2700 K (AN#TU1BI)

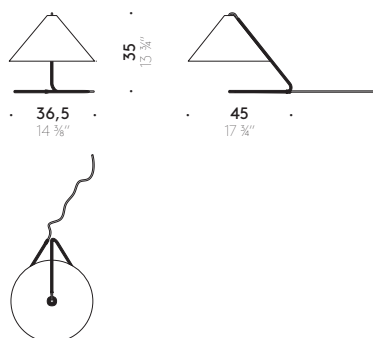
#### Farbwiedergabeindex

CRI 85 (AN#T01NE/AN#TU1NE)

Es hängt von der verwendeten Glühbirne ab (AN#T01BI/AN#TU-1BI)

#### Dimmer

Im Stromkabel enthalten



+info:

<http://www.depadova.com/materials.pdf>

# Anna

## Paolo Tilche

### 1962

#### Lámpara de mesa

Versión con pantalla de policarbonato con portalámpara E27 o E26 para lámpara LED dimerizables.

Version con pantalla en aluminio con LED integrado con tension de red.

#### Materiales

ESTRUCTURA LÁMPARA: metal lacado en polvo color negro mate "soft touch".

DIFUSOR: policarbonado "velvet touch" satinado blanco o aluminio lacado negro "soft touch" ( exterior) y blanco "soft touch" ( interior).

#### Clasificación

Clase II

#### Grado de protección

IP30

#### Tensión de alimentación

220÷240V - 50/60 Hz (EU) - 100÷120V - 50/60 Hz (EE.UU)

#### Alimentación

Tensión de red directa.

#### Fuente luminosa

LED, 7 W (AN#T01NE/AN#TU1NE)

Bombilla no incluida (AN#T01BI/AN#TU1BI)

#### Bombillas compatibles

LED, 10W, E27, dimmerable, opaline, 2700 K (AN#T01BI)

LED, 10W, E26, dimmerable, opaline, 2700 K (AN#TU1BI)

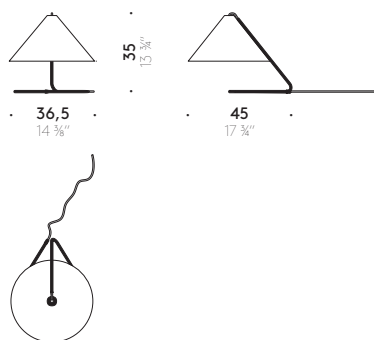
#### Índice de rendimiento cromático

CRI 85 (AN#T01NE/AN#TU1NE)

Depende de la bombilla que se utiliza (AN#T01BI/AN#TU1BI)

#### Dimmer

Incluido en el cable de alimentación



+info:

<http://www.depadova.com/materials.pdf>