

## Carlo Tono & Renato Jaime Morganti 2019



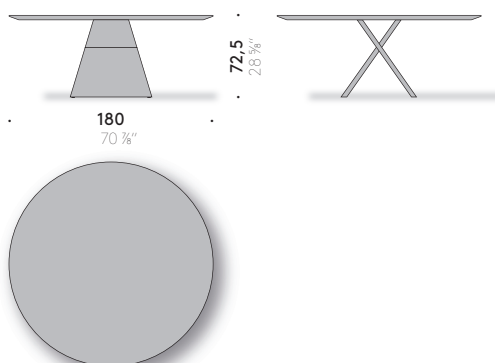
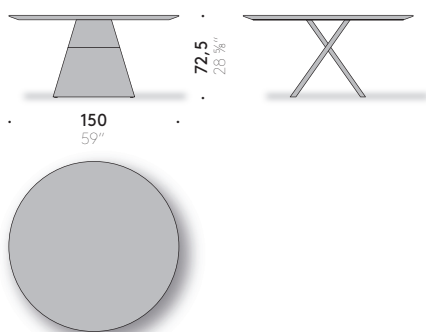
### Tavolo

#### Materiali:

BASE: pannello in multistrato (certificato classe E1, CARB P2 / TSCA Title VI) impiallacciato in frassino tinto color carbone finito con vernice trasparente a base acqua o a base solvente. Piedini regolabili in materiale termoplastico.

PIANO: pannello in multistrato (certificato classe E1, CARB P2 / TSCA Title VI) impiallacciato in frassino tinto color carbone, con bordo in massello di frassino tinto all'anilina color carbone, finito con vernice trasparente a base acqua o a base solvente.

+info:  
<http://www.depadova.com/materials.pdf>



## Carlo Tono & Renato Jaime Morganti 2019



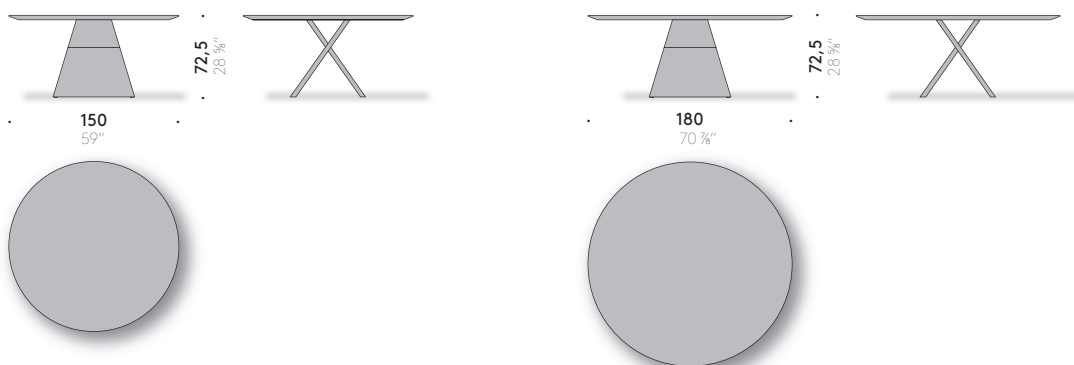
### Table

#### Materials:

BASE: veneered plywood ash panel (class E1, CARB P2 / TSCA Title VI certified), charcoal-stained, finished with transparent water-based or solvent-based coating. Thermoplastic adjustable feet.

TOP: veneered plywood ash panel (class E1, CARB P2 / TSCA Title VI certified), charcoal-stained, with edge in aniline-dyed solid charcoal-stained ash, finished with transparent water-based or solvent-based coating.

+info:  
<http://www.depadova.com/materials.pdf>



## Carlo Tono & Renato Jaime Morganti 2019



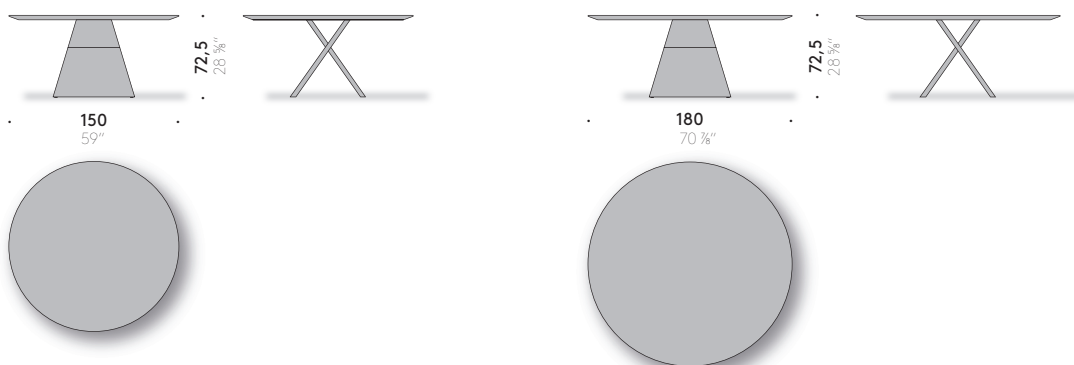
### Table

#### Matériaux:

BASE: panneau en multiplis (certifiée classe E1, CARB P2 / TSCA Title VI) plaqué en frêne teinté couleur charbon fini avec peinture transparente à l'eau ou à base de solvant. Pieds réglables en thermoplastique.

DESSUS: panneau de multiplis (certifiée classe E1, CARB P2/TSCA Title VI), plaqué frêne, teinté couleur charbon, avec chant en massif de frêne teinté à l'aniline couleur charbon, fini avec peinture transparente à l'eau ou à base de solvant.

+info:  
<http://www.depadova.com/materials.pdf>



## Carlo Tono & Renato Jaime Morganti 2019



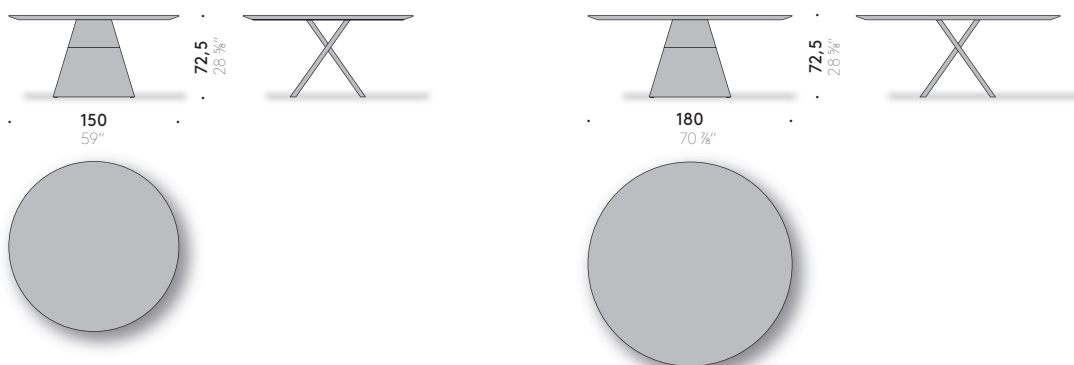
### Tisch

#### Materialien:

GESTELL: Paneel in Schichtholz (zertifiziert Klasse E1, CARB P2 / TSCA Title VI), mit Eschenfurnier, Ausführung kohlschwarz gebeizt, endbehandelt mit transparentem Lack auf Wasser- oder Lösemittelbasis. Verstellbare Thermoplast-FüÙe.

TISCHPLATTE: Paneel in Schichtholz (zertifiziert Klasse E1, CARB P2/TSCA Title VI), furniert in Esche kohlschwarz gebeizt, mit Tischkante aus massiver Esche, anilingefärbt kohlschwarz gebeizt, endbehandelt mit transparentem Lack auf Wasser- oder Lösemittelbasis.

+info:  
<http://www.depadova.com/materials.pdf>



## Carlo Tono & Renato Jaime Morganti 2019



### Mesa

#### Materiales:

BASE: panel de multicapa (certificado clase E1, CARB P2 / TSCA Title VI) chapado con fresno teñido color carbón acabado con barniz transparente al agua o al disolvente. Pies ajustables de material termoplástico.

TABLERO: panel de multicapa (certificado clase E1, CARB P2 / TSCA Title VI) chapado con fresno teñido color carbón, con borde de madera maciza de fresno teñido a la anilina color carbón, acabado con barniz transparente al agua o al disolvente.

+info:  
<http://www.depadova.com/materials.pdf>

