

Combi Pouf Piero Lissoni 2019



Pouf

Materiali:

STRUTTURA: legno.

BASI: acciaio verniciato a polvere color nero opaco, piedino regolabile in metallo stampato.

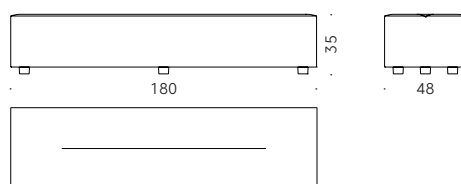
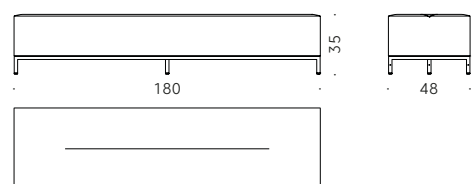
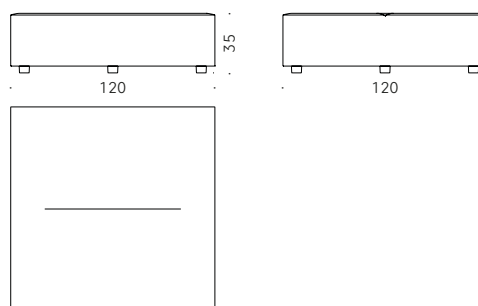
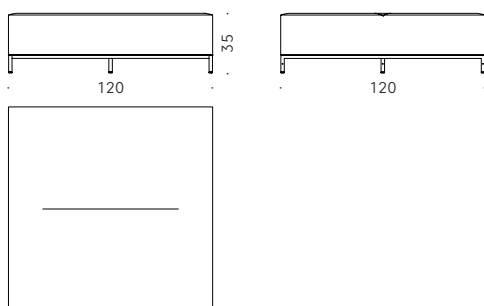
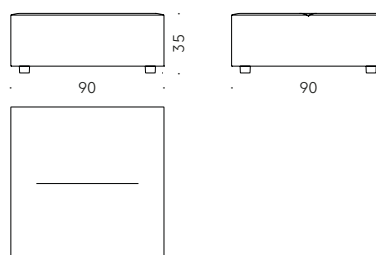
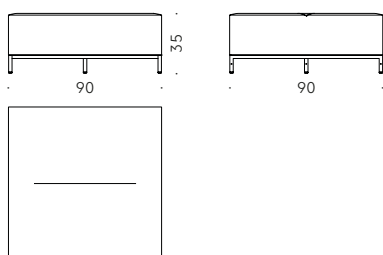
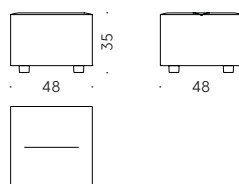
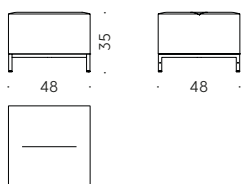
PIEDINI: materiale termoplastico.

IMBOTTITURA: poliuretano espanso e ovatta di poliestere. Per le versioni FR (Fire Resistant) a richiesta, i materiali dell'imbottitura sono come da normative.

RIVESTIMENTO ESTERNO: rivestimento fisso in tessuto o pelle.

+info:

<http://www.depadova.com/materials.pdf>



Combi Pouf Piero Lissoni 2019



Pouf

Materials:

FRAME: wood.

BASE: matt black powder-coated steel. Adjustable feet in pressed metal.

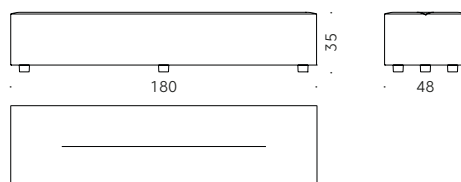
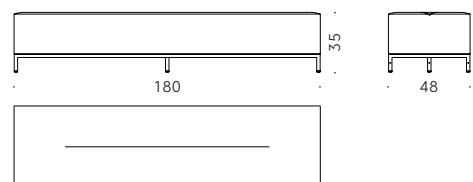
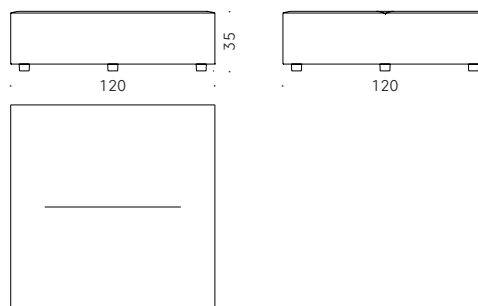
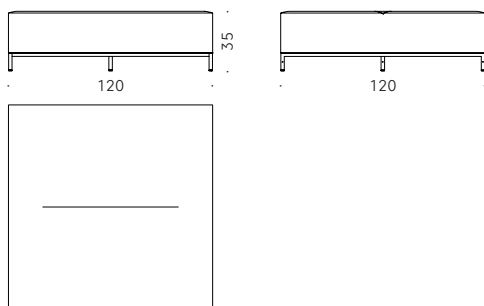
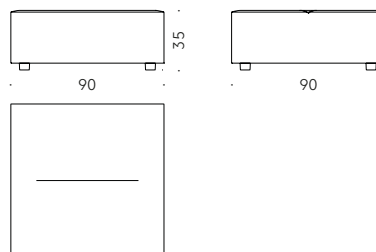
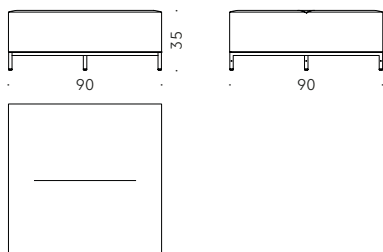
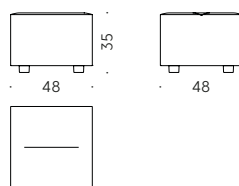
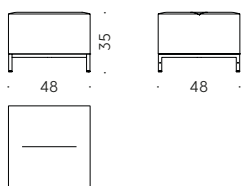
FEET: thermoplastic material.

PADDING: polyurethane foam and polyester wadding. For the FR (Fire Resistant) versions on request, the filling materials comply with the current regulations.

EXTERNAL COVER: non-removable cover in fabric or leather.

+info:

<http://www.depadova.com/materials.pdf>



Combi Pouf Piero Lissoni 2019



Pouf

Matériaux:

STRUCTURE: bois.

BASES: acier peint à poudre couleur noir mat, pied réglable en métal estampé.

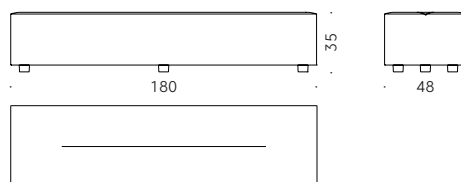
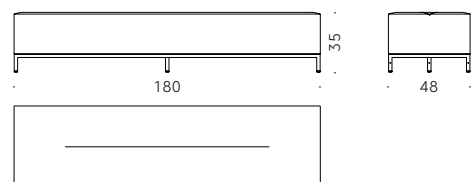
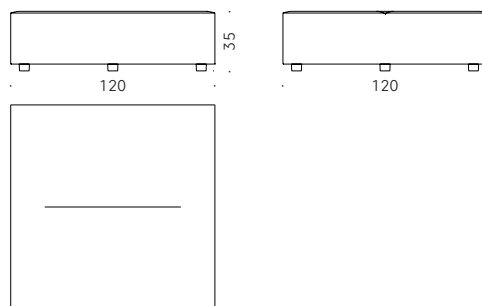
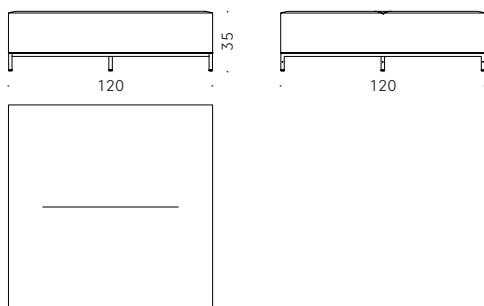
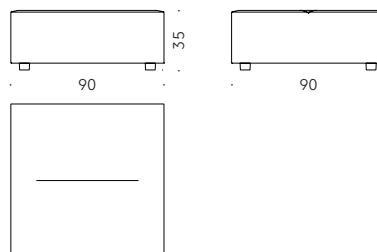
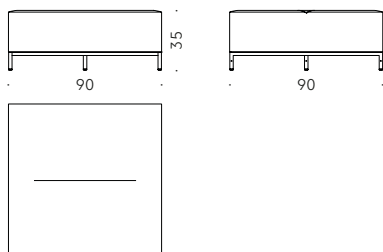
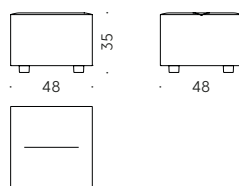
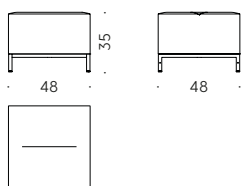
PIEDS: matière thermoplastique.

REMOBILISATION: mousse de polyuréthane et ouate de polyester. Pour les versions FR (Fire Resistant) sur demande, les matériaux du rembourrage sont conformes aux réglementations.

REVÊTEMENT EXTERNE: revêtement fixe en tissu ou en cuir.

+info:

<http://www.depadova.com/materials.pdf>



Combi Pouf Piero Lissoni 2019



Puff

Materialien:

GESTELL: Holz.

UNTERGESTELL: Stahl mit mattschwarzer Pulverlackierung, einstellbare FüÙe in gestanzten Metall.

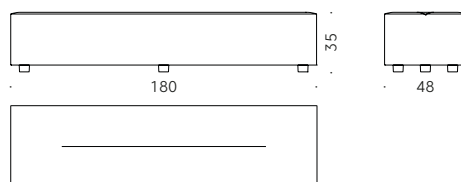
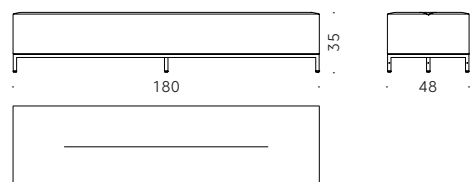
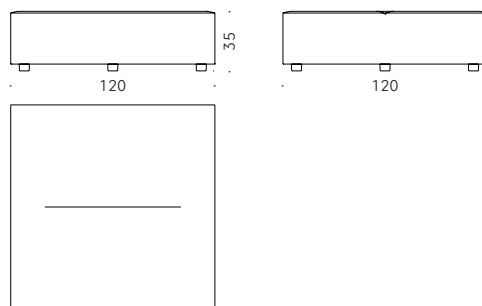
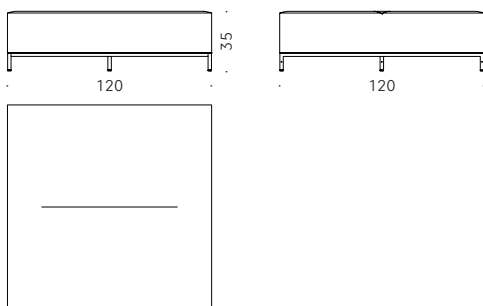
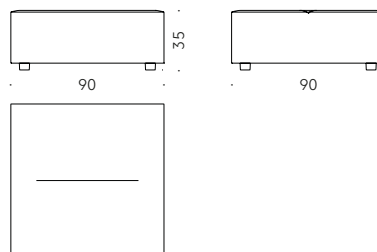
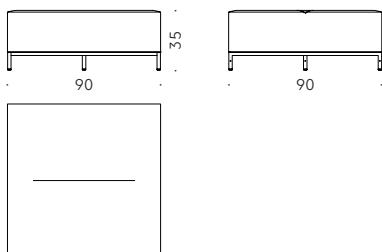
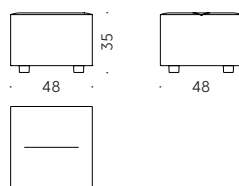
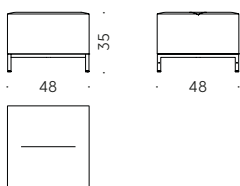
FÜÙE: Thermoplast.

POLSTERUNG: Polyurethanschium und Polyesterwatte. Bei den FR-Versionen (Fire Resistant) entsprechen die Polstermaterialien den geltenden Bestimmungen.

AUBENBEZUG: fester Leder-oder Stoffbezug.

+info:

<http://www.depadova.com/materials.pdf>



Combi Pouf Piero Lissoni 2019



Puf

Materiales:

ESTRUCTURA: madera.

BASES: acero pintado al polvo color negro mate, pie ajustable de metal moldeado.

PIES: material termoplástico.

RELLENO: espuma de poliuretano y guata de poliéster. Para las versiones FR (Fire Resistant) bajo pedido, los materiales del relleno cumplen con las normativas.

REVESTIMIENTO EXTERIOR: revestimiento fijo de tejido o piel.

+info:

<http://www.depadova.com/materials.pdf>

