

Mawari

Gunther Pelgrims

2019

Tavolo

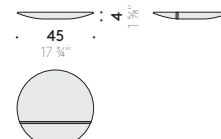
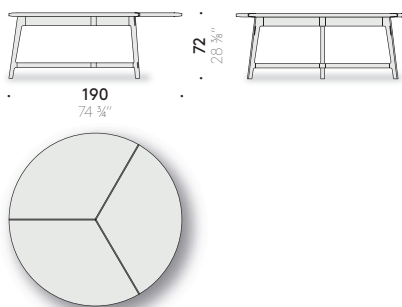
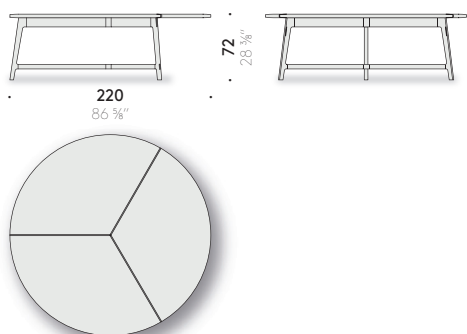
Materiali

BASE: massello di rovere naturale con inserti wengè con rinforzi interni in acciaio, finito con vernice trasparente a base acqua o a base solvente.

PIANO: piano stratificato in cartelle di legno massello in rovere naturale con inserti wengè finito con vernice trasparente a base acqua o a base solvente.

VASSOIO (opzionale): massello di rovere naturale con inserti wengè, finito con vernice trasparente a base acqua o a base solvente.

+info:
<http://www.depadova.com/materials.pdf>



Mawari

Gunther Pelgrims

2019

Table

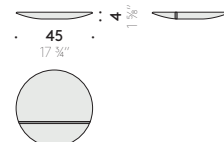
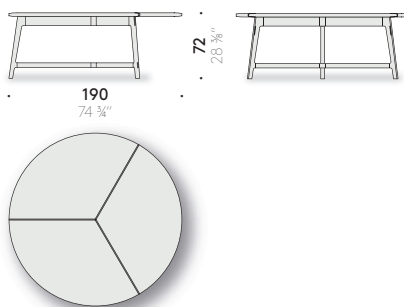
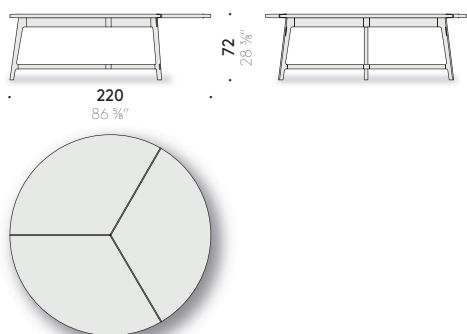
Materials

BASE: solid natural oak with decorating inserts in wengé with interior supports in steel, finished with transparent water-based or solvent-based coating.

TOP: solid wood layers in natural oak with decorating inserts in wengé, finished with transparent water-based or solvent-based coating.

TRAY (optional): solid natural oak with decorating inserts in wengé, finished with transparent water-based or solvent-based coating.

+info:
<http://www.depadova.com/materials.pdf>



Mawari

Gunther Pelgrims

2019

Table

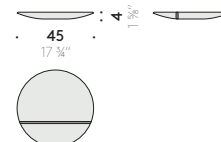
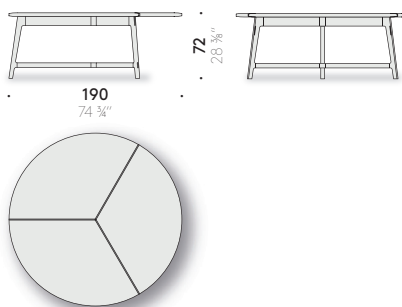
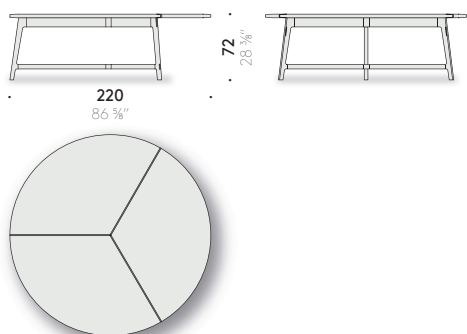
Matériaux

BASE: massif de chêne naturel avec inserts wengé avec renforts internes en acier, fini avec peinture transparente à l'eau ou à base de solvant.

DESSUS: dessus stratifié en lattes de bois massif en chêne naturel avec inserts wengé fini avec peinture transparente à l'eau ou à base de solvant.

PLATEAU (optionnel): massif de chêne naturel avec inserts wengé, fini avec peinture transparent à l'eau ou à base de solvant.

+info:
<http://www.depadova.com/materials.pdf>



Mawari

Gunther Pelgrims

2019

Tisch

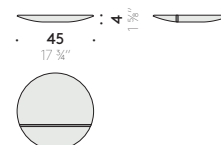
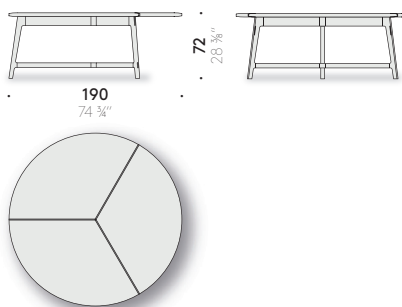
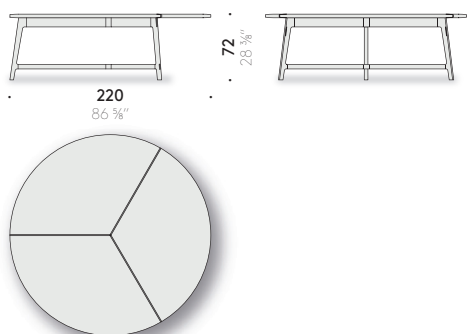
Materialien

GESTELL: Massive Natureiche mit Einsätzen aus Wenge-Vollholz, mit innenliegenden Stahlverstärkungen, endbehandelt mit transparentem Lack auf Wasser- oder Lösemittelbasis.

TISCHPLATTE: Schichtholz-Platte mit Massivholz Furnieren in Eiche Natur, mit Einsätzen aus Wenge, endbehandelt mit transparentem Lack auf Wasser- oder Lösemittelbasis.

TABLETT (optional): Massive Natureiche mit Einsätzen in Wenge, endbehandelt mit transparentem Lack auf Wasser- oder Lösemittelbasis.

+info:
<http://www.depadova.com/materials.pdf>



Mawari

Gunther Pelgrims

2019

Mesa

Materiales

BASE: madera de roble natural con inserciones wengé con refuerzos interiores de acero, acabado con barniz transparente al agua o al disolvente.

TABLERO: tablero estratificado de hojas de madera maciza de roble natural con inserciones wengé acabado con barniz transparente al agua o al disolvente..

BANDEJA (opcional): madera maciza de roble natural con inserciones wengé, acabada con barniz transparente al agua o al disolvente.

+info:
<http://www.depadova.com/materials.pdf>

