

Mogura Nendo 2016

Famiglia di lampade a sospensione o da terra



Materiali:

STRUTTURA: tondino di acciaio verniciato a polvere color nero opaco. Portalampada in ceramica bianca.
ACCESSORI DI FISSAGGIO: minuteria in metacrilato. Cavetto in acciaio per la versione a sospensione.

+info:

<http://www.depadova.com/materials.pdf>

Classificazione:

Classe II

Grado di protezione:

IP20

Tensione di alimentazione:

100/240 V, 50/60 Hz

Alimentazione:

Tensione di rete diretta

Lampadine compatibili:

LED: E27, max 7 W; Alogena: max 40 W

Sorgente luminosa:

Lampadina non inclusa

Indice di resa cromatica:

Dipende dalla lampadina che si utilizza

Temperatura colore:

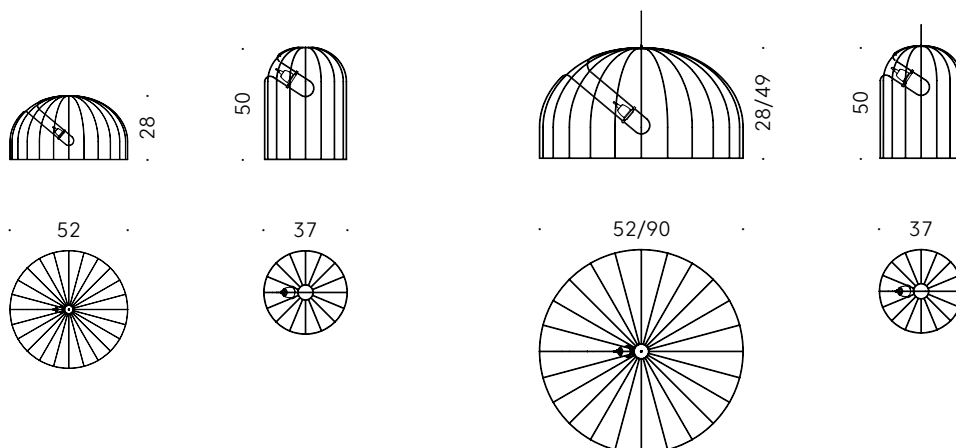
Dipende dalla lampadina che si utilizza

Classe energetica:

Dipende dalla lampadina che si utilizza

Dimmer:

Non incluso nella lampada



Mogura Nendo 2016

Group of pendant or floor lamps



Materials:

STRUCTURE: matt black powder-coated steel rod. White ceramic lamp holder.

INSTALLATION ACCESSORIES: hardware in methacrylate. Steel cable for the pendant version.

+info:

<http://www.depadova.com/materials.pdf>

Classification:

Class II

Protection category:

IP20

Supply voltage:

100/240 V, 50/60 Hz

Power supply:

Direct supply voltage

Compatible bulbs:

LED: E27, max 7 W; Halogen: max 40 W

Light source:

Bulb not included

Colour rendering index:

It depends on the bulb used

Colour temperature:

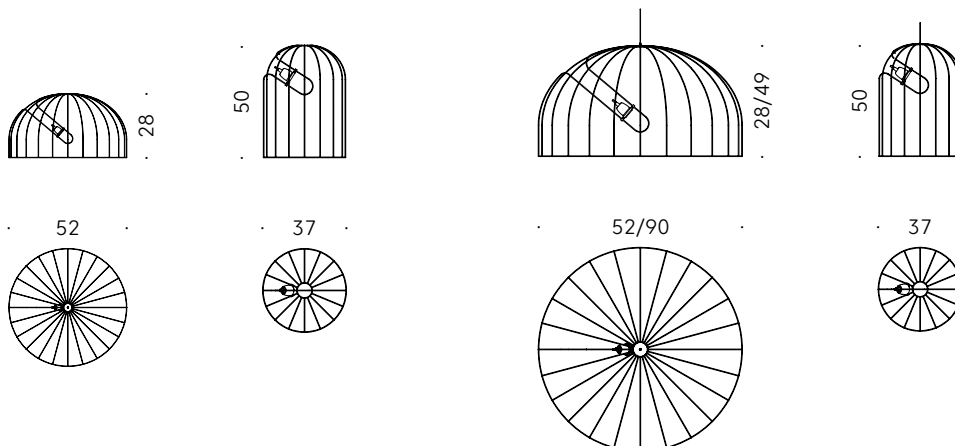
It depends on the bulb used

Energy class:

It depends on the bulb used

Dimmer:

Not included in the lamp



Mogura Nendo 2016

Famille de lampes à suspension ou sur pied



Matériaux:

STRUCTURE: fil en acier peint à poudre noir mat. Porte-lampe en céramique blanche.

ACCESSOIRES DE FIXATION: minuterie en méthacrylate. Petit câble en acier pour version suspendue.

+info:

<http://www.depadova.com/materials.pdf>

Classement:

Classe II

Degré de protection:

IP20

Tension d'alimentation:

100/240 V, 50/60 Hz

Alimentation:

Tension de réseau directe

Ampoules compatibles:

LED: E27, max 7 W; Halogène: max 40 W

Source lumineuse:

Ampoule non incluse

Index de rendement chromatique:

Dépende de l'ampoule utilisée

Température couleur:

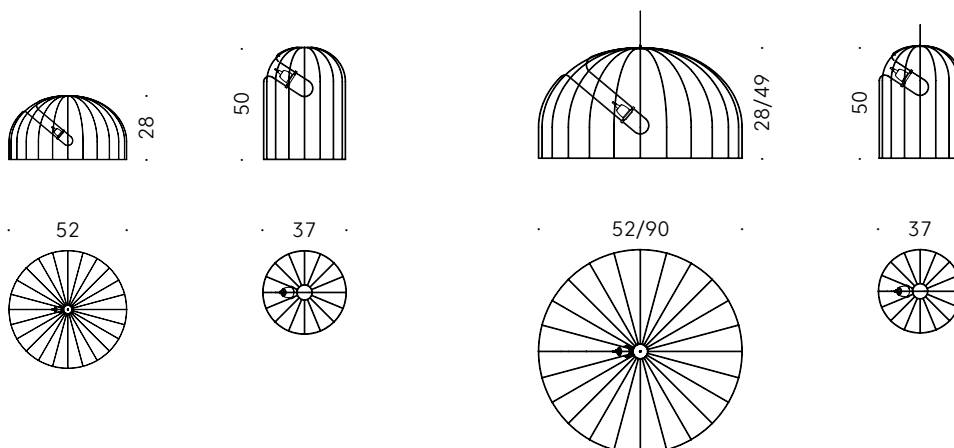
Dépende de l'ampoule utilisée

Classe d'énergie:

Dépende de l'ampoule utilisée

Gradateur:

Non inclus dans la lampe



Mogura Nendo 2016

Hänge-oder Bodenleuchtegruppe

Materialien:

GESTELL: Gestell aus Rundstahl mit mattschwarzer Pulverlackierung. Lampenhalter aus weißer Keramik.
BEFESTIGUNGSZUBEHÖR: Kleinteile aus Methacrylat. Hängeleuchte mit Stahlkabel.

+info:

<http://www.depadova.com/materials.pdf>

Klassifikation:

Klasse II

Schutzart:

IP20

Versorgungsspannung:

100/240 V, 50/60 Hz

Energieversorgung:

Direkte Netzspannung

Kompatible Glühbirne:

LED: E27, max 7 W; Halogenlampe: max 40 W

Lichtquelle:

Zzgl. Glühbirne.

Farbwiedergabeindex:

Es hängt von der verwendeten Glühbirne ab.

Farbtemperatur:

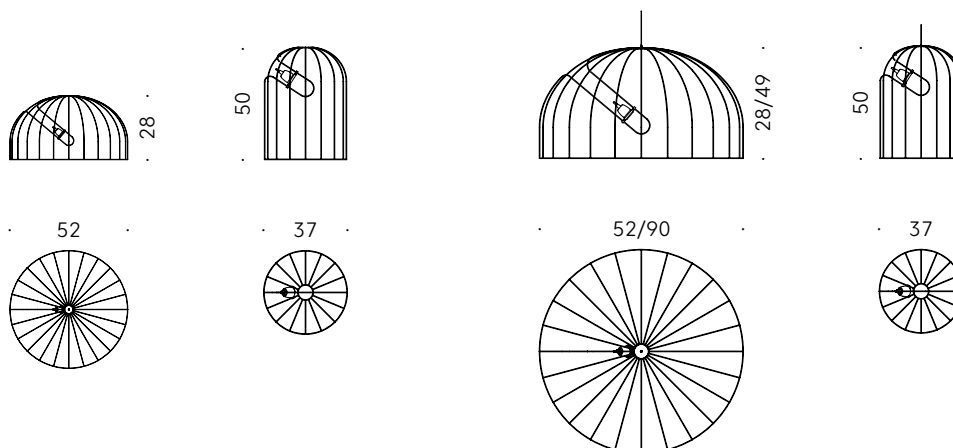
Es hängt von der verwendeten Glühbirne ab.

Energieeffizienzklasse:

Es hängt von der verwendeten Glühbirne ab.

Dimmer:

Nicht in der Lampe enthalten



Mogura Nendo 2016

Familia de lámparas de suspensión o de pie



Materiales:

ESTRUCTURA: redondo de acero pintado en polvo color negro mate. Portalámpara de cerámica blanca.

ACCESORIOS DE FIJACIÓN: herraje de metacrilato. cable de acero para la versión suspendida

+info:

<http://www.depadova.com/materials.pdf>

Clasificación:

Clase II

Grado de protección:

IP20

Tensión de alimentación:

100/240 V, 50/60 Hz

Alimentación:

Tensión de red directa

Bombillas compatibles:

LED: E27, max 7 W; Alogena: max 40 W

Fuente luminosa:

Bombilla no incluida

Índice de rendimiento cromático:

Depende de la bombilla que se utiliza

Temperatura color:

Depende de la bombilla que se utiliza

Clase energética:

Depende de la bombilla que se utiliza

Dimmer:

No incluido en la lámpara

