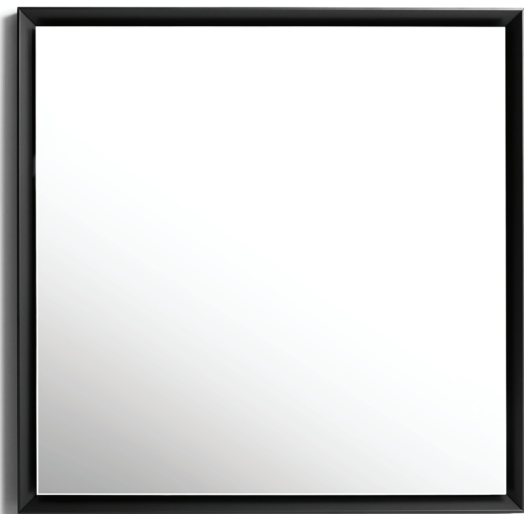


SP14 Wood Frame neunzig° design 2019



Specchio con cornice

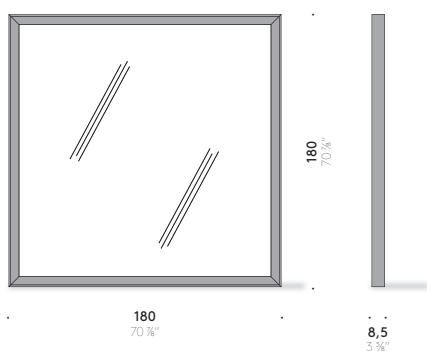
Materiali

TELAIO: MDF (certificato classe E1, CARB P2/TSCA Title VI) laccato nero opaco.

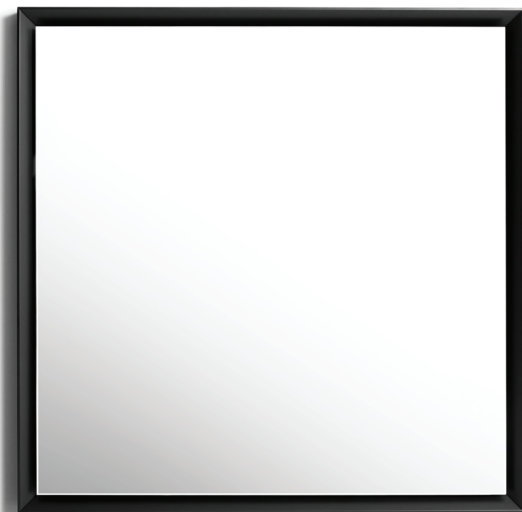
SPECCHIO: vetro riflettente extrachiaro argentato.

+info:

<http://www.depadova.com/materials.pdf>



SP14 Wood Frame neunzig° design 2019



Mirror with frame

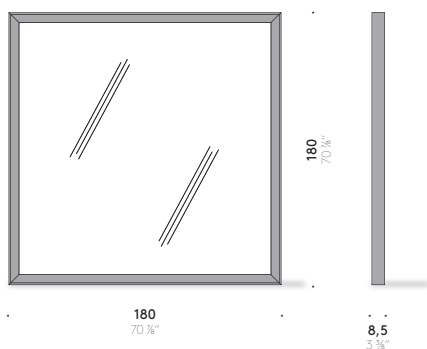
Materials

FRAME: matt black lacquered MDF (class E1, CARB P2/TSCA Title VI certified).

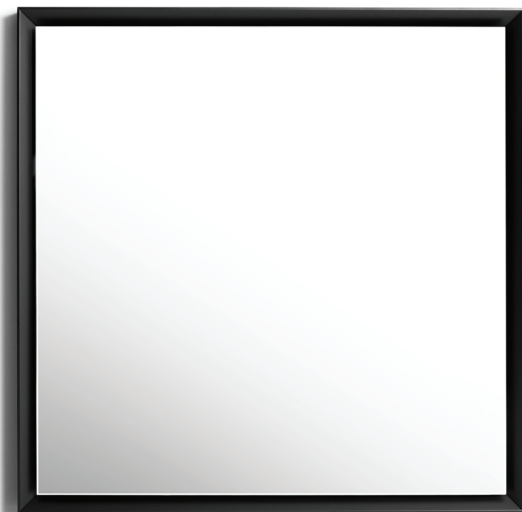
MIRROR: extra-clear reflecting silver-finished glass.

+info:

<http://www.depadova.com/materials.pdf>



SP14 Wood Frame neunzig° design 2019



Miroir avec cadre

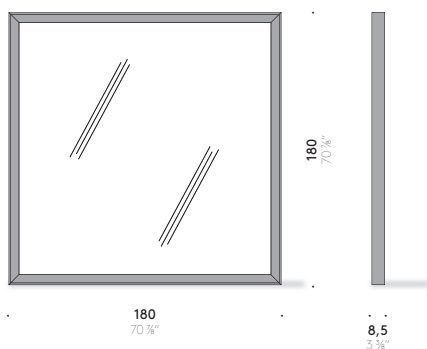
Matériaux

CADRE: MDF (certifiée classe E1, CARB P2 / TSCA Title VI) laqué noir mat.

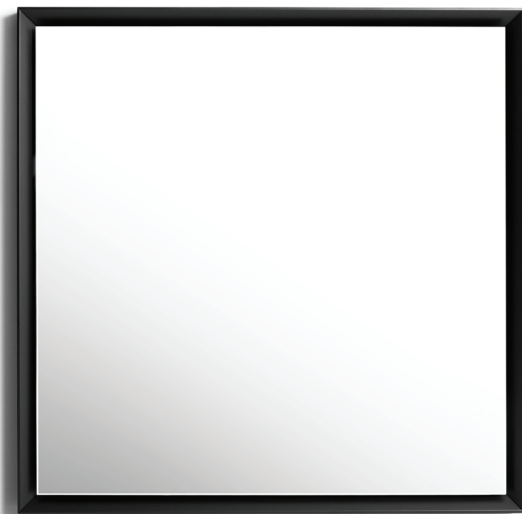
MIROIR: verre réfléchissant extraclair argenté.

+info:

<http://www.depadova.com/materials.pdf>



SP14 Wood Frame neunzig° design 2019



Spiegel mit Rahmen

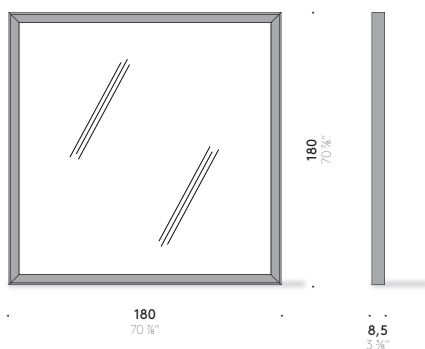
Materialien

RAHMEN: MDF (zertifiziert Klasse E1, CARB P2 / TSCA Title VI),
matt schwarz lackiert.

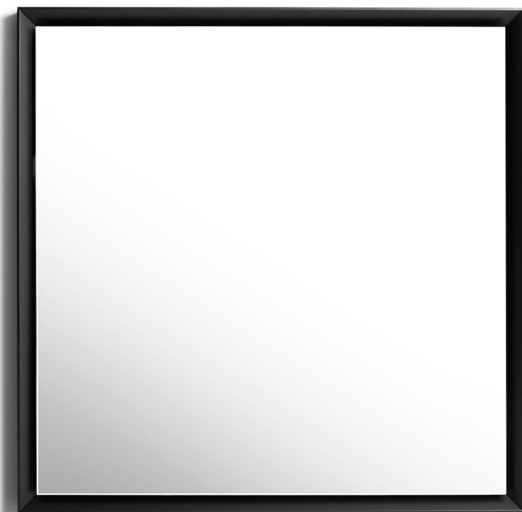
SPIEGEL: reflektierendes versilbertes Glas extrahell

+info:

<http://www.depadova.com/materials.pdf>



SP14 Wood Frame neunzig° design 2019



Espejo con marco

Materiales

ARMAZÓN: MDF (certificado clase E1, CARB P2/TSCA Title VI) lacado negro mate.

ESPEJO: vidrio reflectante extraclaro plateado.

+info:

<http://www.depadova.com/materials.pdf>

