

Blendy

Design:
OMI TAHARA



+ info: <https://www.depadova.com/materials.pdf>
De Padova srl - info@depadova.it

DOUBLE BED

Materials

Headboard

structure in steel and wood. Padding in variable-density polyurethane foam and polyester wadding, covered with light polyester velvet. For the FR (Fire Resistant) versions on request, the filling materials comply with the current regulations.

Base

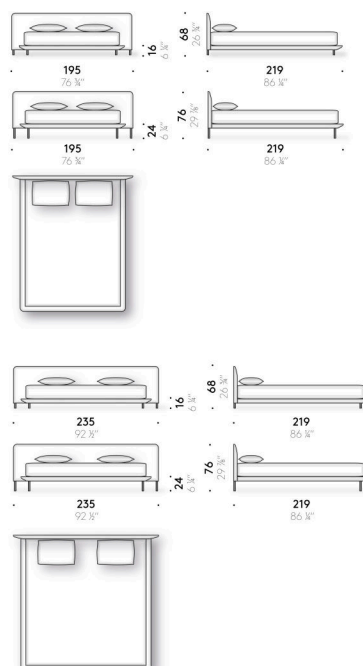
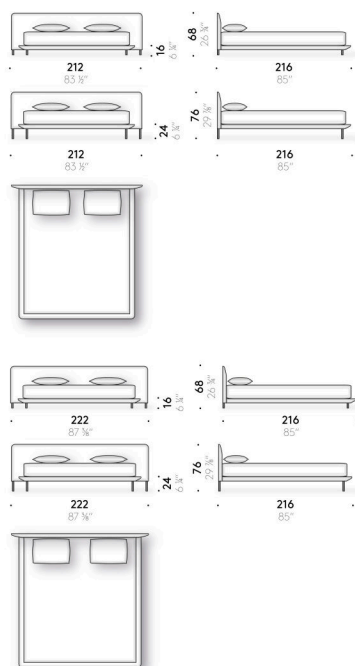
steel frame. Base with slats in bent beech plywood. Wooden bed frame, covered with light polyester velvet. For the FR (Fire Resistant) versions on request, the filling materials comply with the current regulations.

Feet

matt black powder-coated steel. Adjustable thermoplastic feet.

Cover

removable cover.



Blendy

Design:

OMI TAHARA



+ info: <https://www.depadova.com/materials.pdf>

De Padova srl - info@depadova.it

LETTO MATRIMONIALE

Materiali

Testiera

struttura in acciaio e legno. Imbottitura in poliuretano espanso a quote differenziate e ovatta di poliestere, foderato con vellutino di poliestere. Per le versioni FR (Fire Resistant) a richiesta, i materiali dell'imbottitura sono come da normative.

Base

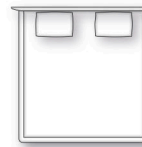
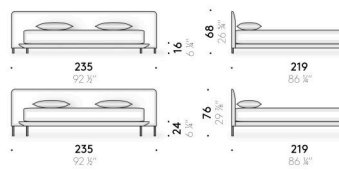
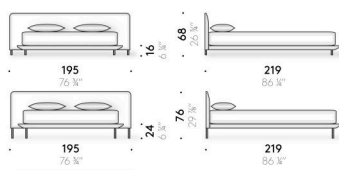
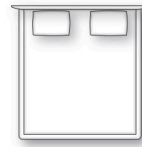
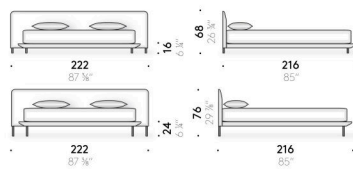
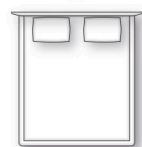
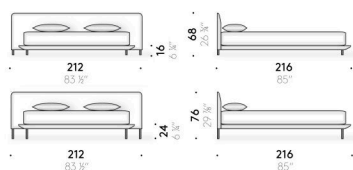
struttura in acciaio. Rete con doghe in multistrato curvato di faggio. Giroletto in legno foderato con vellutino di poliestere. Per le versioni FR (Fire Resistant) a richiesta, i materiali dell'imbottitura sono come da normative.

Piedini

acciaio verniciato a polvere color nero opaco. Piedini regolabili in materiale termoplastico.

Rivestimento

rivestimento sfoderabile.



Blendy

Design:
OMI TAHARA



+ info: <https://www.depadova.com/materials.pdf>
De Padova srl - info@depadova.it

LIT À DEUX PLACES

Matériaux

Tête de lit

structure acier et bois. Rembourrage en mousse de polyuréthane à densité variable et ouate de polyester, doublé en velours de polyester. Pour les versions FR (Fire Resistant) sur demande, les matériaux de rembourrage sont conformes à la réglementation

Base

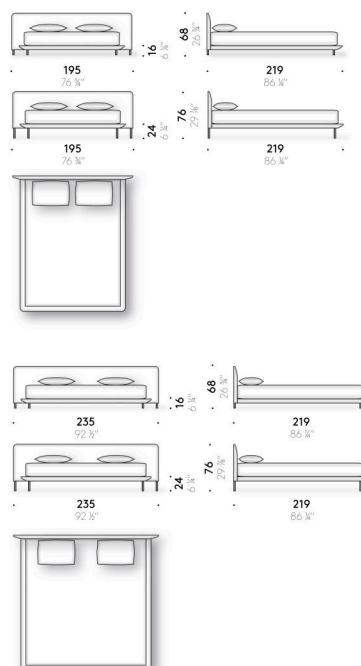
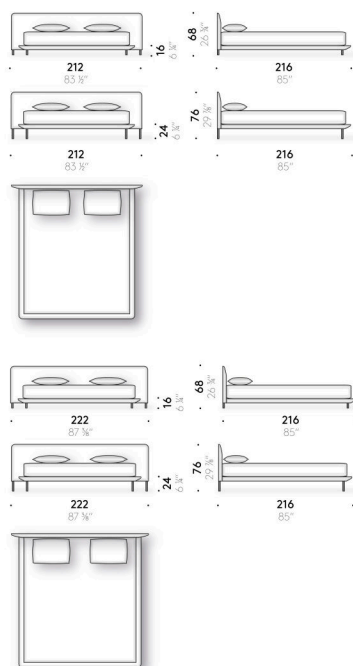
structure acier et bois. Sommier à lattes en multiplis de hêtre cintré. Pourtour du lit en bois doublé en velours de polyester. Pour les versions FR (Fire Resistant) sur demande, les matériaux de rembourrage sont conformes à la réglementation

Pieds

acier peint à poudre couleur noir mat. Pieds réglables en thermoplastique.

Revêtement

revêtement déhoussable.



Blendy

Design:

OMI TAHARA



+ info: <https://www.depadova.com/materials.pdf>

De Padova srl - info@depadova.it

DOPPELBETT

Materialien

Kopfende

Stahl-und Holzgestell. Polsterung aus Polyurethanschaum unterschiedlicher Dichte und Polyesterwatte mit Überzug aus Polyestersamt. Bei den FR-Versionen (Fire Resistant), die auf Anfrage erhältlich sind, entsprechen die Polstermaterialien den geltenden Bestimmungen.

Gestell

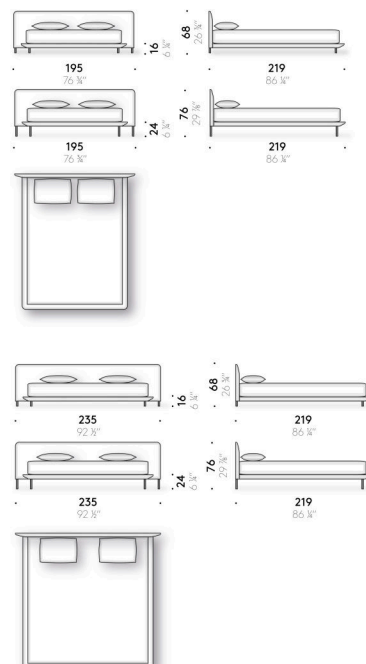
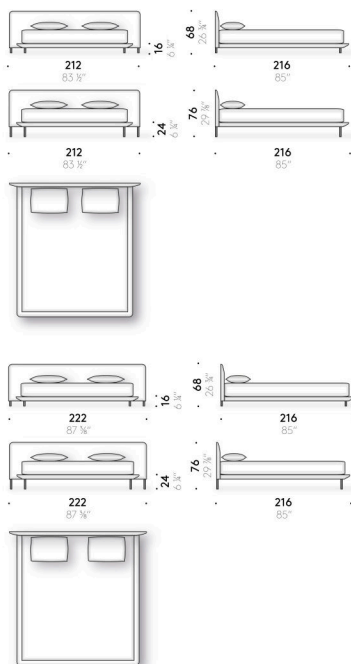
Stahlgestell. Latten aus gebogenem Buchenmehrschichtholz. Holzbettrahmen mit Überzug aus Polyestersamt. Bei den FR-Versionen (Fire Resistant), die auf Anfrage erhältlich sind, entsprechen die Polstermaterialien den geltenden Bestimmungen.

Füße

Stahl mit mattschwarzer Pulverlackierung. Verstellbare Füße aus thermoplastischem Material.

Bezug

abnehmbarer Bezug.



Blendy

Design:

OMI TAHARA



+ info: <https://www.depadova.com/materials.pdf>

De Padova srl - info@depadova.it

CAMA MATRIMONIAL

Materiales

Cabecero

estructura de acero y madera. Relleno de espuma de poliuretano de densidad diferente y guata de poliéster, tapizada con terciopelo de poliéster. Para las versiones FR (Fire Resistant) bajo pedido, los materiales del relleno cumplen con las normativas.

Base

estructura de acero. Somier de láminas de multicapa curvada de haya. Base de la cama de madera tapizada con terciopelo de poliéster. Para las versiones FR (Fire Resistant) bajo pedido, los materiales del relleno cumplen con las normativas.

Pies

acero pintado al polvo color negro mate. Pies ajustables de material termoplástico.

Revestimiento

revestimiento desenfundable.

