

Connecticut

Design:
JENS RISOM
1965



+ info: <https://www.depadova.com/materials.pdf>
De Padova srl - info@depadova.it

LOW TABLE

Materials

Base

solid charcoal-stained oak, finished with transparent water-based or solvent-based coating.

Glass top

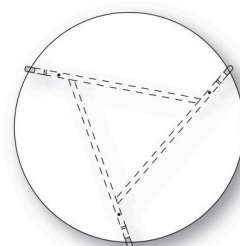
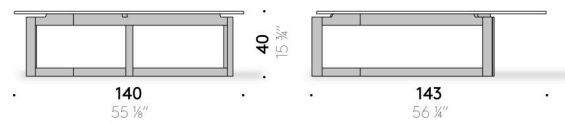
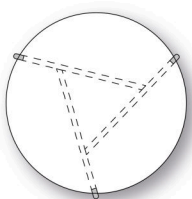
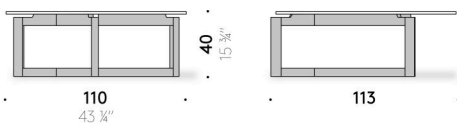
15 mm thick extra-clear glass, tempered, frosted, matt black back-painted, with polished edge.

Marble top

marble treated with water repellent products or finished with matt polyester.
20 mm thick.

Top in composite

MDI composite, 12 mm thick.



Connecticut

Design:

JENS RISOM
1965



+ info: <https://www.depadova.com/materials.pdf>

De Padova srl - info@depadova.it

TAVOLINO

Materiali

Basamento

legno massello di rovere tinto color carbone, finito con vernice trasparente a base acqua o a base solvente.

Piano in vetro

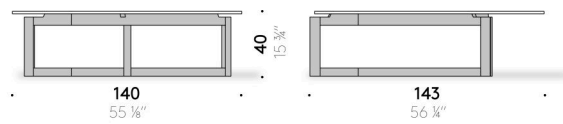
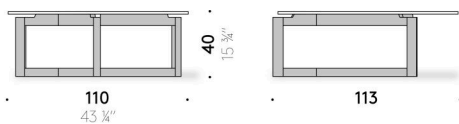
vetro extrachiario, spessore 15 mm, temperato, acidato, retroverniciato color nero opaco, con bordo a filo lucido.

Piano in marmo

marmo trattato con prodotti idrorepellenti oppure finito con poliestere opaco. Spessore 20 mm.

Piano in composito

composito MDI, spessore 12 mm.



Connecticut

Design:

JENS RISOM
1965



+ info: <https://www.depadova.com/materials.pdf>

De Padova srl - info@depadova.it

PETITE TABLE

Matériaux

Embase

bois massif de chêne teinté charbon, fini avec peinture transparente à base d'eau ou de solvant.

Dessus en verre

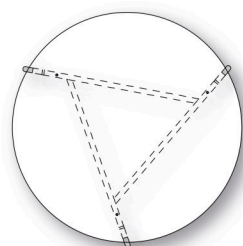
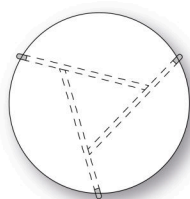
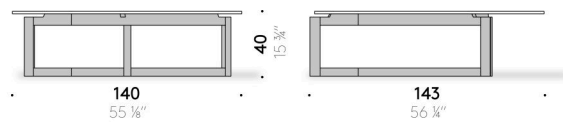
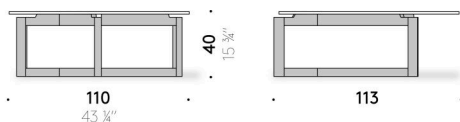
verre extraclair, épaisseur 15 mm, trempé, acidifié, rétropeint, couleur noir mat avec bord poli.

Dessus en marbre

marbre traité avec des produits hydrofuges ou fini avec polyester mat. Épaisseur 20 mm.

Dessus en composite

composite MDI, épaisseur 12 mm.



Connecticut

Design:
JENS RISOM
1965



+ info: <https://www.depadova.com/materials.pdf>
De Padova srl - info@depadova.it

BEISTELLTISCH

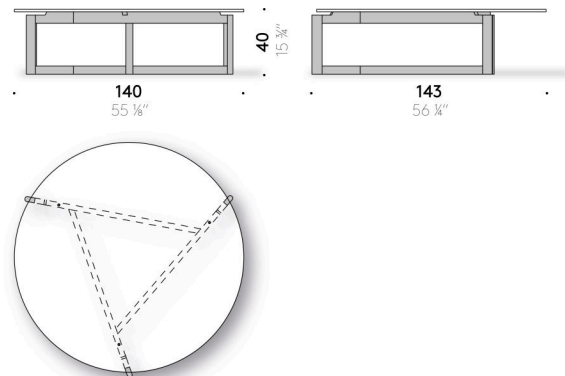
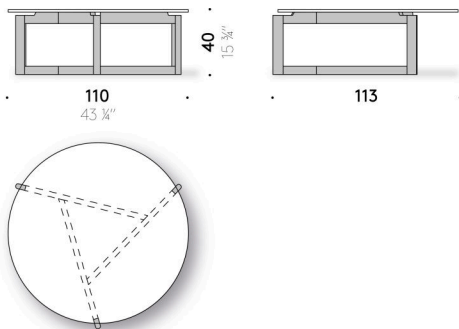
Materialien

Untergestell
massive Eiche kohlschwarz gefärbt, endbehandelt mit transparentem Lack
auf Wasser- oder
Lösemittelbasis.

Tischplatte aus Glas
extrahelles gehärtetes Glas St. 15 mm, geätzt und rückseitig lackiert in matt
schwarz, mit geschliffener Kante poliert.

Tischplatte aus Marmor
Marmor mit wasserabweisenden Produkten behandelt oder mit mattem
Polyester beschichtet. St. 20 mm.

Tischplatte aus Verbundmaterial
Verbundmaterial MDI, St. 12 mm.



Connecticut

Design:
JENS RISOM
1965



+ info: <https://www.depadova.com/materials.pdf>
De Padova srl - info@depadova.it

MESITA

Materiales

Base

madera maciza de roble teñido color carbón, acabado con barniz transparente al agua o al disolvente.

Tablero de vidrio

vidrio extraclaro, 15 mm de grosor, templado, al ácido, repintado color negro mate, con borde a filo brillante.

Tablero de mármol

mármol tratado con productos repelentes al agua o acabado con poliéster mate. Grosor 20 mm.

Tablero de compuesto

compuesto MDI, 12 mm de grosor.

