

Mawari

Design:
GUNTHER PELGRIMS
2019



+ info: <https://www.depadova.com/materials.pdf>
De Padova srl - info@depadova.it

TABLE

Materials

Base

solid natural or charcoal-stained oak with decorating inserts in wengé with interior supports in steel, finished with transparent coating.

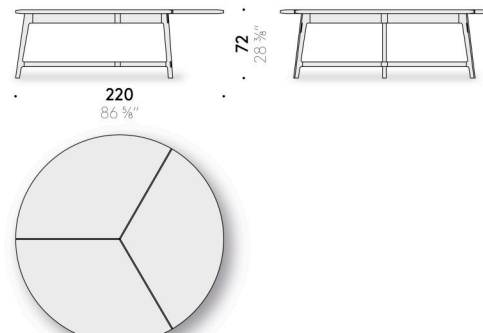
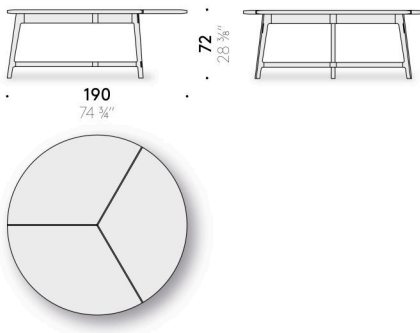
Top

solid wood layers in natural oak or charcoal-stained with decorating inserts in wengé, finished with transparent coating.

Tray

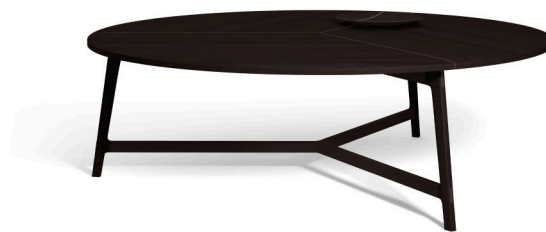
(optional)

solid natural or charcoal-stained oak with decorating inserts in wengé, finished with transparent coating.



Mawari

Design:
GUNTHER PELGRIMS
2019



+ info: <https://www.depadova.com/materials.pdf>
De Padova srl - info@depadova.it

TAVOLO

Materiali

Base

massello di rovere naturale o tinto carbone con inserti wengè con rinforzi interni in acciaio, finito con vernice trasparente.

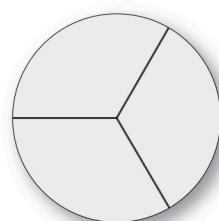
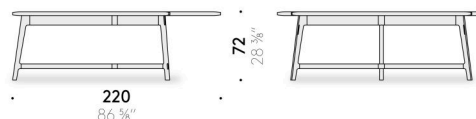
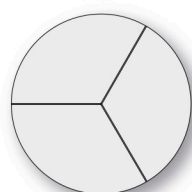
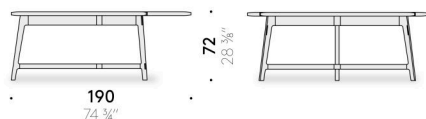
Piano

piano stratificato in cartelle di legno massello in rovere naturale o tinto carbone con inserti wengè finito con vernice trasparente.

Vassoio

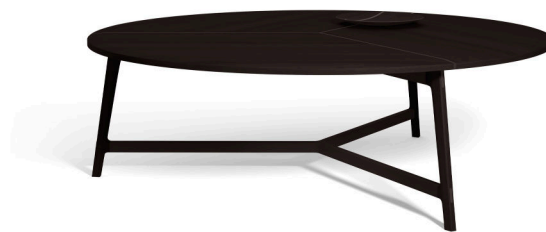
(opzionale)

massello di rovere naturale o tinto carbone con inserti wengè, finito con vernice trasparente.



Mawari

Design:
GUNTHER PELGRIMS
2019



+ info: <https://www.depadova.com/materials.pdf>
De Padova srl - info@depadova.it

TABLE

Matériaux

Base

massif de chêne naturel ou teinté charbon avec inserts wengé avec renforts internes en acier, fini avec peinture transparente.

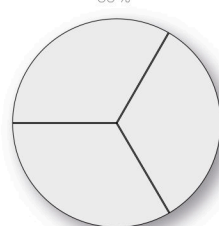
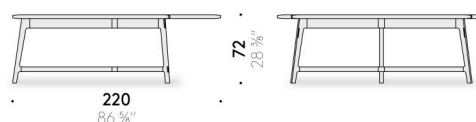
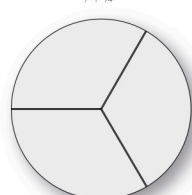
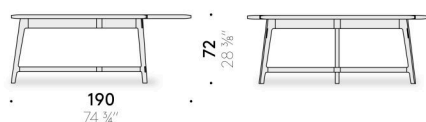
Dessus

dessus stratifié en lattes de bois massif en chêne naturel ou teinté charbon avec inserts wengé fini avec peinture transparente.

Plateau

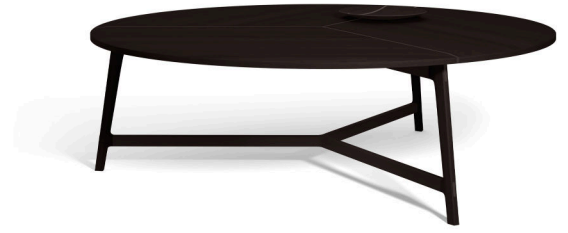
(optionnel)

massif de chêne naturel ou teinté charbon avec inserts wengé, fini avec peinture transparent.



Mawari

Design:
GUNTHER PELGRIMS
2019



+ info: <https://www.depadova.com/materials.pdf>
De Padova srl - info@depadova.it

TISCH

Materialien

Gestell

Massive Natureiche oder kohlschwarz gefärbt mit Einsätzen aus Wenge-Vollholz, mit innenliegenden Stahlverstärkungen, endbehandelt mit transparentem Lack.

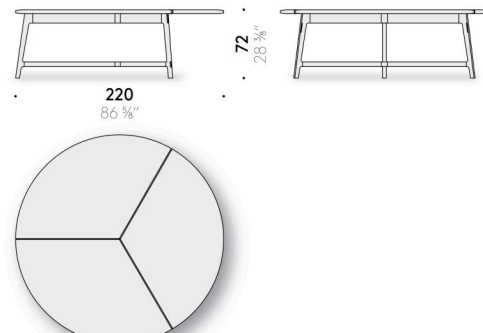
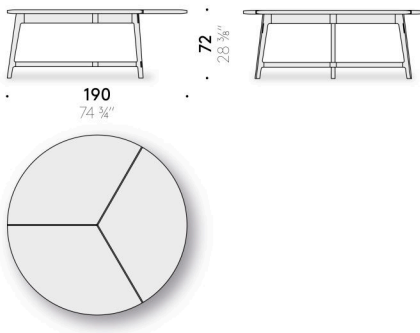
Tischplatte

Schichtholz-Tischplatte mit Massivholz Furnieren in Natureiche oder kohlschwarz gefärbt, mit Einsätzen aus Wenge, endbehandelt mit transparentem Lack.

Tablett

(optional)

Massive Natureiche oder kohlschwarz gefärbt mit Einsätzen in Wenge, endbehandelt mit transparentem Lack.



Mawari

Design:
GUNTHER PELGRIMS
2019



+ info: <https://www.depadova.com/materials.pdf>
De Padova srl - info@depadova.it

MESA

Materiales

Base

madera maciza de roble natural o teñida carbón con inserciones wengé con refuerzos interiores de acero, acabada con barniz transparente.

Tablero

tablero estratificado de hojas de madera maciza de roble natural o teñido carbón con inserciones wengé acabado con barniz transparente.

Bandeja

(opcional)

madera maciza de roble natural o teñida carbón con inserciones wengé, acabada con barniz transparente.

