

Wingback Paul McCobb 1956

Poltrona

Materiali

STRUTTURA: legno con cinghie elastiche.

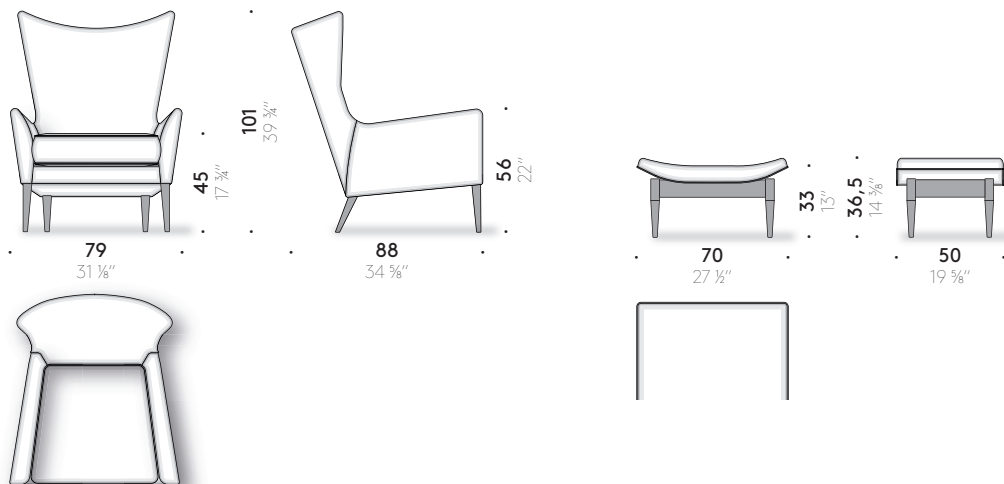
BASE E PIEDINI: massello di frassino tinto color nero finito con vernice trasparente a base acqua o a base solvente.

IMBOTTITURA: poliuretano espanso a quote differenziate e ovatta di poliestere. Per le versioni FR (Fire Resistant) a richiesta, i materiali dell'imbottitura sono come da normative.

RIVESTIMENTO: rivestimento fisso in tessuto o pelle.



+info:
<http://www.depadova.com/materials.pdf>



Wingback Paul McCobb 1956

Armchair

Materials

FRAME: wood with elastic straps.

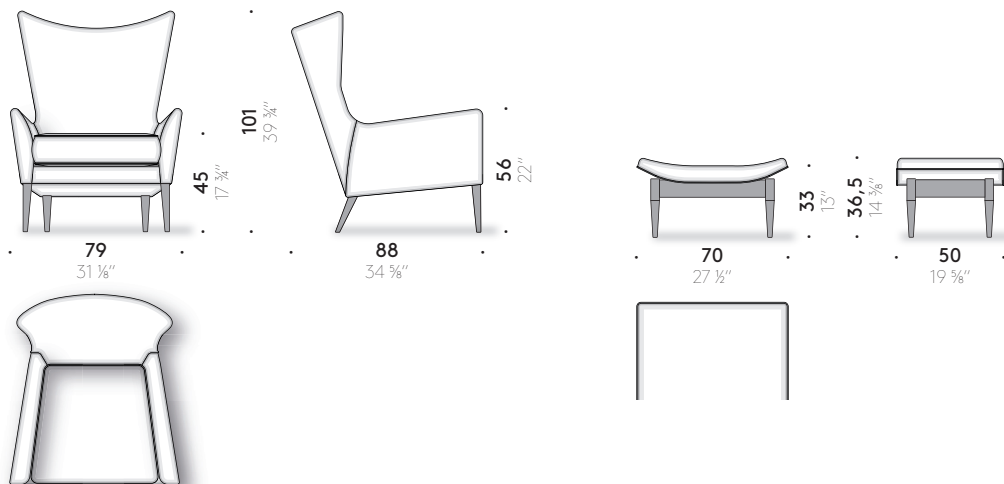
BASE AND FEET: solid black-stained ash, finished with transparent water-based or solvent-based coating.

PADDING: variable-density polyurethane foam and polyester wadding. For FR (Fire Resistant) versions: the filling materials follow current regulations.

COVER: non-removable cover in fabric or leather.



+info:
<http://www.depadova.com/materials.pdf>



Wingback Paul McCobb 1956

Fauteuil

Matériaux

STRUCTURE: bois avec sangles élastiques.

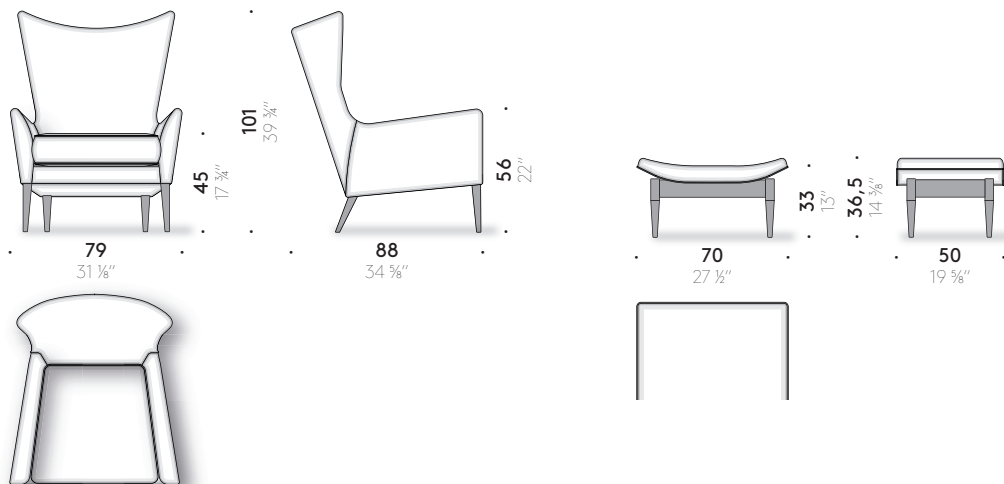
BASE ET PIEDS: massif de frêne teinté couleur noir fini avec une peinture transparente à l'eau ou à base de solvant.

REMOURRAGE: mousse de polyuréthane à densité variable et ouate de polyester. Pour les versions FR (Fire Resistant) sur demande, les matériaux du rembourrage sont conformes aux réglementations.

REVÊTEMENT: revêtement fixe en tissu ou en cuir.



+info:
<http://www.depadova.com/materials.pdf>



Wingback Paul McCobb 1956

Sessel

Materialien

GESTELL: Holz mit elastischen Gurten.

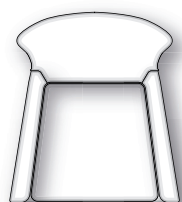
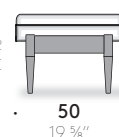
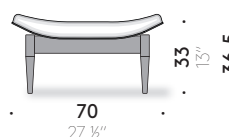
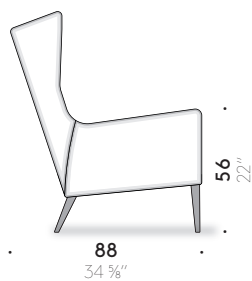
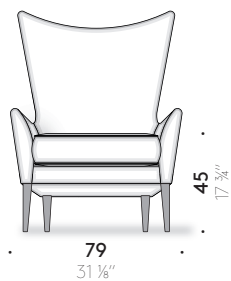
UNTERGESTELL UND FÜSSE: in schwarz gebeizter Massivesche, endbehandelt mit transparentem Lack auf Wasser- oder Lösemitelbasis.

POLSTERUNG: Polyurethanschaum unterschiedlicher Dichte und Polyesterwatte. Bei den FR-Versionen (Fire Resistant), die auf Anfrage erhältlich sind, entsprechen die Polstermaterialien den geltenden Bestimmungen.

BEZUG: fester Leder-oder Stoffbezug.



+info:
<http://www.depadova.com/materials.pdf>



Wingback Paul McCobb 1956

Sillón

Materiales

ESTRUCTURA: madera con cinchas elásticas.

BASE Y PIES: madera maciza de fresno teñido color negro acabado con barniz transparente al agua o al disolvente.

RELLENO: espuma de poliuretano de densidad diferente y guata de poliéster. Para las versiones FR (Fire Resistant) bajo pedido, los materiales del relleno cumplen con las normativas.

REVESTIMIENTO: revestimiento fijo de tejido o piel.



+info:
<http://www.depadova.com/materials.pdf>

