



## The Sensitive Light Chair Time & Style *ē*dition, 2020 Made in Japan

### Sedia

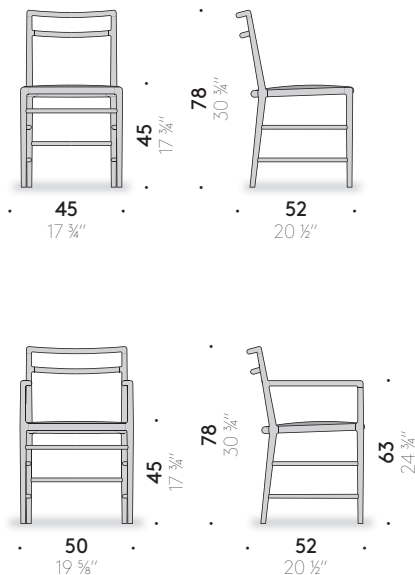
#### Materiali

STRUTTURA: massello di faggio tinto bianco neve o grigio carbone, finito con vernice trasparente a base acqua o a solvente.

SEDUTA IMBOTTITA: pannello di tessuto elastico, imbottito in poliuretano espanso. Per le versioni FR (Fire Resistant) a richiesta, i materiali dell'imbottitura sono come da normativa.

RIVESTIMENTO: rivestimento fisso in tessuto grigio o pelle marrone scuro.

+info:  
<http://www.depadova.com/materials.pdf>





## **The Sensitive Light Chair** **Time & Style **ē**dition, 2020** **Made in Japan**

### **Chair**

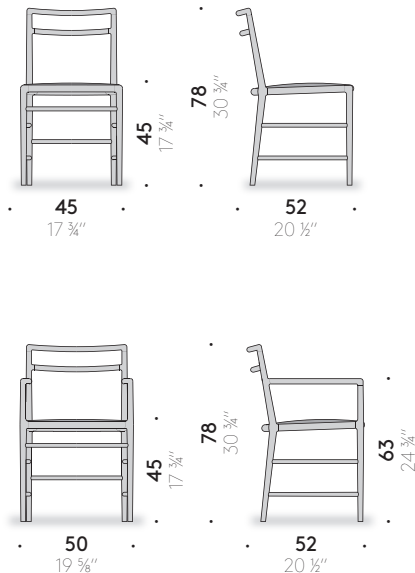
#### **Materials**

FRAME: snow white or grey charcoal-stained solid beech, finished with transparent water-based or solvent-based coating.

UPHOLSTERED SEAT: elastic fabric panel, padded with polyurethane foam. For the FR (Fire Resistant) versions on request, the filling materials comply with the current regulations.

COVER: non-removable cover in grey fabric or dark brown leather.

+info:  
<http://www.depadova.com/materials.pdf>





## The Sensitive Light Chair Time & Style $\bar{e}$ dition, 2020 Made in Japan

### Chaise

#### Matériaux

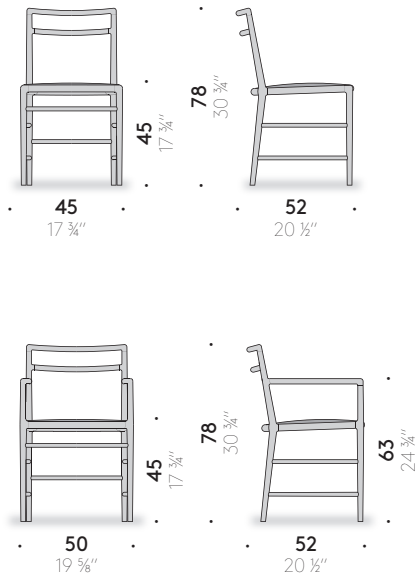
STRUCTURE: massif de hêtre teinté blanc neige ou gris charbon, fini avec peinture transparente à l'eau ou au solvant.

ASSISE REMBOURRÉE: panneau en tissu élastique, rembourré de mousse de polyuréthane. Pour les versions FR (Fire Resistant) sur demande, les matériaux de rembourrage sont conformes à la réglementation en vigueur.

REVÊTEMENT: revêtement fixe en tissu gris ou cuir marron foncé.

+info:

<http://www.depadova.com/materials.pdf>





## **The Sensitive Light Chair** **Time & Style **ē**dition, 2020** **Made in Japan**

### **Stuhl**

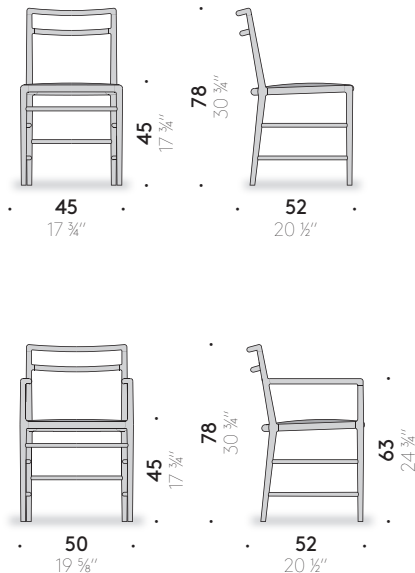
#### **Materialien**

**GESTELL:** Massivbuchenholz, Schneeweiß oder kohlengrau gefärbt, endbehandelt mit transparentem Lack auf Wasser- oder Lösemittelbasis.

**GEPOLSTERTER SITZ:** elastisches Gewebepaneel, gepolstert mit Polyurethanschaum. Bei den FR-Versionen (Fire Resistant), die auf Anfrage erhältlich sind, entsprechen die Polstermaterialien den geltenden Bestimmungen.

**BEZUG:** fester Stoffbezug grau oder Lederbezug, dunkelbraun.

+info:  
<http://www.depadova.com/materials.pdf>





## The Sensitive Light Chair Time & Style *ē*dition, 2020 Made in Japan

### Silla

#### Materiales

ESTRUCTURA: madera maciza de haya teñida blanco nieve o gris carbón, acabada con barniz transparente al agua o al disolvente.

ASIENTO ACOLCHADO: panel de tejido elástico, relleno de espuma de poliuretano. Para las versiones FR (Fire Resistant) bajo pedido, los materiales del relleno cumplen con la normativa.

REVESTIMIENTO: revestimiento fijo de tejido gris o piel marrón oscuro.

+info:

<http://www.depadova.com/materials.pdf>

