

Ripamonti

Design:
KEIJI TAKEUCHI



+ info: <https://www.depadova.com/materials.pdf>
De Padova srl - info@depadova.it

ARMCHAIR WITH POUF

Materials

Armchair

Frame
steel with elastic straps.

Feet
thermoplastic material. Or swivel mechanism in aluminium.

Padding
variable-density polyurethane foam and polyester wadding covered with light polyester velvet. Backrest structure in polyurethane foam. For the FR (Fire Resistant) versions on request, the filling materials comply with the current regulations.

Seat cushion
variable-density polyurethane foam and polyester wadding.

Cover
technically removable cover in fabric or non-removable cover in leather.

Pouf

Frame
birch plywood panels (class E1, CARB P2 / TSCA Title VI certified), polimex, variable-density polyurethane foam and polyester wadding, covered with light polyester velvet. For the FR (Fire Resistant) versions on request, the filling materials comply with the current regulations.

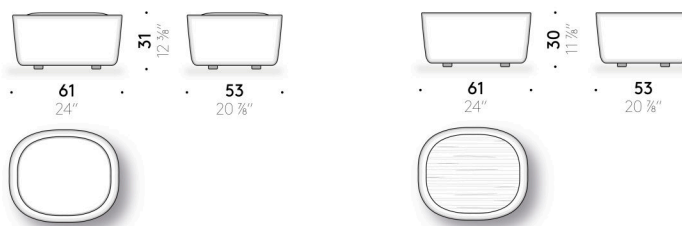
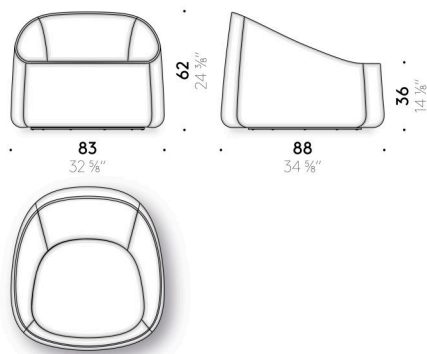
Feet
thermoplastic material.

Seat cushion
variable-density polyurethane foam and polyester wadding.

Cover
technically removable cover in fabric or non-removable cover in leather.

Wooden top
MDF (class E1, CARB P2 / TSCA Title VI certified), veneered in Dark oak, finished with transparent water-based or solvent-based coating.

Marble top
Emperador Dark marble, Valentine Grey, grey Carnico, white Carrara marble, Calacatta Oro, Grey Stone - treated with water repellent products or finished with matt polyester.



Ripamonti

Design:
KEIJI TAKEUCHI



+ info: <https://www.depadova.com/materials.pdf>
De Padova srl - info@depadova.it

POLTRONA CON POUF

Materiali

Poltrona

Struttura
acciaio con cinghie elastiche.

Piedini
materiale termoplastico. Oppure meccanismo girevole in alluminio.

Imbottitura
poliuretano espanso a quote differenziate e ovatta di poliestere foderato con vellutino di poliestere. Inserto schienale in poliuretano espanso. Per le versioni FR (Fire Resistant) a richiesta, i materiali dell'imbottitura sono come da normative.

Cuscino di seduta
poliuretano espanso a quote differenziate e ovatta di poliestere.

Rivestimento
rivestimento tecnicamente sfoderabile in tessuto o fisso in pelle.

Pouf

Struttura
pannelli in multistrato di betulla (certificato classe E1, CARB P2 / TSCA Title VI), polimex, poliuretano espanso a quote differenziate e ovatta di poliestere foderato con vellutino di poliestere. Per le versioni FR (Fire Resistant) a richiesta, i materiali dell'imbottitura sono come da normative.

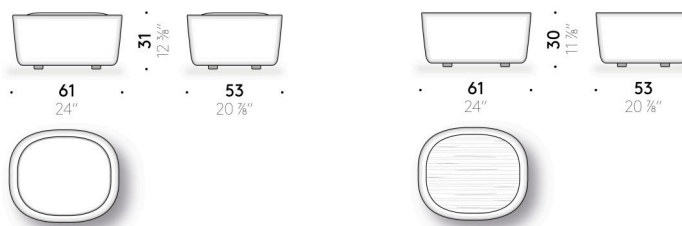
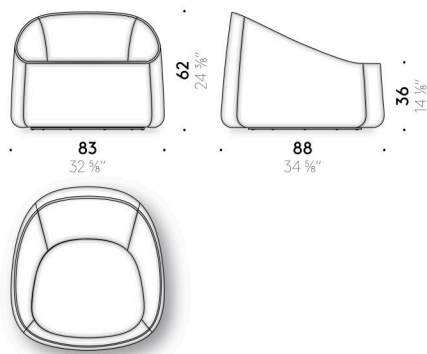
Piedini
materiale termoplastico.

Cuscino di seduta
poliuretano espanso a quote differenziate e ovatta di poliestere.

Rivestimento
rivestimento tecnicamente sfoderabile in tessuto o fisso in pelle.

Piano pouf in legno
MDF (certificato classe E1, CARB P2 / TSCA Title VI) impiallacciato in rovere Dark, finito con vernice trasparente a base acqua o a base solvente.

Piano pouf in marmo
marmo Emperador Dark, Valentine Grey, Grigio Carnico, bianco Carrara, Calacatta Oro, Grey Stone trattato con prodotti idrorepellenti oppure finito con poliestere opaco.



Ripamonti

Design:
KEIJI TAKEUCHI



+ info: <https://www.depadova.com/materials.pdf>
De Padova srl - info@depadova.it

FAUTEUIL AVEC POUF

Matériaux
Fauteuil

Structure
acier avec sangles élastiques.

Pieds
matière thermoplastique. Ou mécanisme tournant en aluminium.

Rembouillage
mousse de polyuréthane à densité variable et ouate de polyester doublée en velours de polyester. Insert dossier en mousse de polyuréthane. Pour les versions FR (Fire Resistant) sur demande, les matériaux du rembourrage sont conformes aux réglementations.

Coussin d'assise
mousse de polyuréthane à densité variable et ouate de polyester.

Revêtement
revêtement techniquement déhoussable en tissu ou fixe en cuir.

Pouf

Structure
panneaux en multiplis de bouleau (certifié classe E1, CARB P2 / TSCA Title VI) polimex, mousse de polyuréthane à densité variable et ouate de polyester doublé en velours de polyester. Pour les versions FR (Fire Resistant) sur demande, les matériaux de rembourrage sont conformes à la réglementation en vigueur.

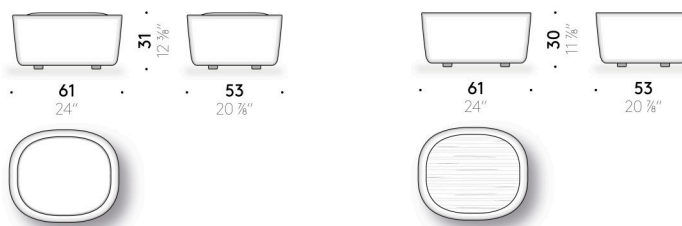
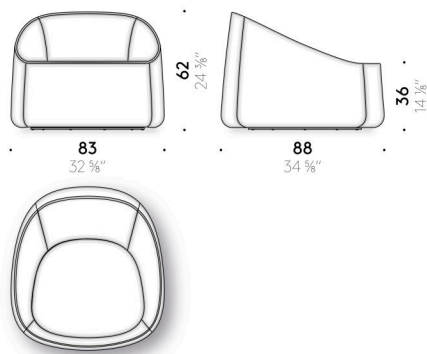
Pieds
matière thermoplastique.

Coussin d'assise
mousse de polyuréthane à densité variable et ouate de polyester.

Revêtement
revêtement techniquement déhoussable en tissu ou fixe en cuir.

Dessus pouf en bois
MDF (certifié classe E1, CARB P2 / TSCA Title VI) plaqué en chêne Dark, fini avec une peinture transparente à base d'eau ou à base de solvant.

Dessus pouf en marbre
marbre Emperador Dark, Valentine Grey, Gris Carnique, blanc Carrara, Calacatta Oro, Grey Stone traité avec des produits hydrofuges ou finis avec du polyester mat.



Ripamonti

Design:
KEIJI TAKEUCHI



+ info: <https://www.depadova.com/materials.pdf>
De Padova srl - info@depadova.it

SESSEL MIT SITZPOUF

Materialien

Sessel

Gestell
Stahl mit elastischen Gurten.

Füße
Thermoplastisches Material. Oder Drehmechanismus aus Aluminium.

Polsterung
Polyurethanschaum unterschiedlicher Dichte und Polyesterwatte mit Überzug aus Polyestersamt. Rückenlehnenstruktur aus Polyurethanschaum. Bei den FR-Versionen (Fire Resistant), die auf Anfrage erhältlich sind, entsprechen die Polstermaterialien den geltenden Bestimmungen.

Sitzkissen
Polyurethanschaum unterschiedlicher Dichte und Polyesterwatte.

Bezug
technisch abnehmbarer Stoffbezug oder fester Lederbezug.

Sitzpouf

Gestell
Paneele in Birkenschichtholz (zertifiziert Klasse E1, CARB P2 / TSCA Title VI), Polimex, Polyurethanschaum unterschiedlicher Dichte und Polyesterwatte mit Überzug aus Polyestersamt. Bei den FR-Versionen (Fire Resistant), die auf Anfrage erhältlich sind, entsprechen die Polstermaterialien den geltenden Bestimmungen.

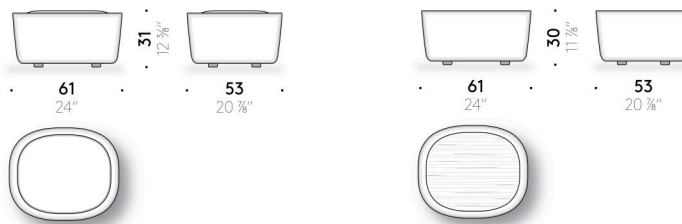
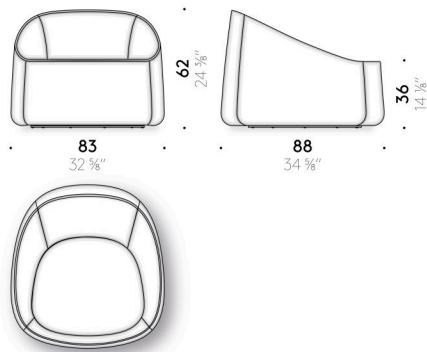
Füße
thermoplastisches Material.

Sitzkissen
Polyurethanschaum unterschiedlicher Dichte und Polyesterwatte.

Bezug
technisch abnehmbarer Stoffbezug oder fester Lederbezug.

Oberplatte aus Holz
MDF (zertifiziert Klasse E1, CARB P2 / TSCA Title VI) furniert in Eiche Dark, endbehandelt mit transparentem Lack auf Wasser- oder Lösemittelbasis.

Oberplatte aus Marmor
Marmor Emperador Dark, Valentine Grey, Grau Carnico, Carrara weiß, Calacatta Oro, Grey Stone, mit wasserabweisenden Produkten behandelt oder mit mattem Polyester beschichtet.



Ripamonti

Design:
KEIJI TAKEUCHI



+ info: <https://www.depadova.com/materials.pdf>
De Padova srl - info@depadova.it

SILLÓN CON PUF

Materiales

Sillón

Estructura
acero con cinchas elásticas.

Pies
material termoplástico. También mecanismo giratorio en aluminio.

Relleno
espuma de poliuretano de densidad diferente y guata de poliéster tapizadas con terciopelo de poliéster. Inserción respaldo en espuma de poliuretano. Para las versiones FR (Fire Resistant) bajo pedido, los materiales del relleno cumplen con las normativas.

Cojín de asiento
espuma de poliuretano de densidad diferente y guata de poliéster.

Revestimiento
revestimiento técnicamente desenfundable de tejido o fijo de piel.

Puf

Estructura
paneles de multicapa de abedul (certificado clase E1, CARB P2 / TSCA Title VI), polimex, espuma de poliuretano de densidad diferente y guata de poliéster tapizada con terciopelo de poliéster. Para las versiones FR (Fire Resistant) bajo pedido, los materiales del relleno cumplen con las normativas.

Pies
material termoplástico.

Cojín de asiento
espuma de poliuretano de densidad diferente y guata de poliéster.

Revestimiento
revestimiento técnicamente desenfundable de tejido o fijo de piel.

Tablero puf de madera
MDF (certificado clase E1, CARB P2 / TSCA Title VI) chapado en roble Dark, acabado con barniz transparente al agua o al disolvente.

Tablero puf de mármol
mármol Emperador Dark, Valentine Grey, Gris de Carnia, blanco Carrara, Calacatta Oro, Grey Stone tratado con productos repelentes al agua o acabado con poliéster mate.

